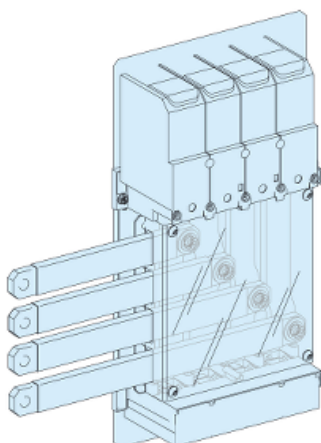


Fiche technique du produit 04076

Caractéristiques

Prisma - Raccordement arrivée reporté en gaine NS630

Statut commercial : Commercialisé



Principales

Gamme	Prisma
Fonction produit	Bloc de raccordement amont
Catégorie d'accessoire / de pièce détachée	Accessoires de raccordement

Complémentaires

Emplacement du raccordement	Bas Haut
Installation description	Armoire - largeur 850 mm Armoire + gaine - largeur 600 + 300 mm Coffret + gaine - largeur 600 + 300 mm
Produit installé	Compact: Fixe NSX400 sans protection différentielle - contrôle: par maneton horizontal installation Compact: Fixe NSX630 sans protection différentielle - contrôle: par maneton horizontal installation
[Ie] courant assigné d'emploi	630 A
Quantité du lot	Lot de 1
Poids du produit	7,72 kg

Environnement

Normes	NF EN 61439-2 CEI 61439-1
Certifications du produit	ASEFA

Emballage

Type d'emballage 1	PCE
Nb produits dans l'emballage 1	1
Poids de l'emballage 1	7,6 kg
Hauteur de l'emballage 1	12 cm
Largeur de l'emballage 1	24 cm
Longueur de l'emballage 1	44 cm
Type d'emballage 2	P12
Nb produits dans l'emballage 2	20

Poids de l'emballage 2	154,4 kg
Hauteur de l'emballage 2	80 cm
Largeur de l'emballage 2	80 cm
Longueur de l'emballage 2	120 cm

Durabilité de l'offre

Directive RoHS UE	Conformité pro-active (Produit en dehors du scope légal RoHS UE) Déclaration RoHS UE
Sans métaux lourds toxiques	Oui
Sans mercure	Oui
Information sur les exemptions RoHS	Oui
Régulation RoHS Chine	Déclaration RoHS pour la Chine Déclaration pro-active RoHS pour la Chine (en dehors du périmètre légal RoHS pour la Chine)
Profil environnemental	Profil environnemental du Produit

Garantie contractuelle

Garantie	18 mois
----------	---------