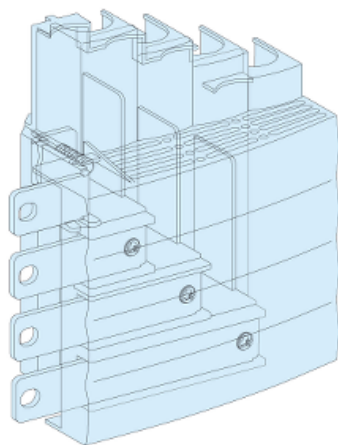


Fiche technique du produit 04066

Caractéristiques

Prisma - Bloc raccordement arrivée NS-INS250 haut

Statut commercial : Commercialisé



Principales

Gamme	Prisma
Fonction produit	Bloc de raccordement amont
Catégorie d'accessoire / de pièce détachée	Accessoires de raccordement

Complémentaires

Emplacement du raccordement	Haut
Installation description	Armoire - largeur 600 mm Coffret - largeur 600 mm Armoire - largeur 850 mm Coffret Pack - largeur 600 mm Armoire + gaine - largeur 600 + 300 mm Coffret + gaine - largeur 600 + 300 mm
Produit installé	Compact: Fixe INS250 - contrôle: poignée rotative frontale directe horizontal installation Compact: Fixe INV250 - contrôle: poignée rotative frontale directe horizontal installation Compact: Fixe INV100 - contrôle: poignée rotative frontale directe horizontal installation Compact: Fixe NSX100 à 160 sans protection différentielle - contrôle: par maneton horizontal installation Compact: Fixe NSX250 sans protection différentielle - contrôle: par maneton horizontal installation Compact: Fixe INV160 - contrôle: poignée rotative frontale directe horizontal installation Compact: Fixe INV200 - contrôle: poignée rotative frontale directe horizontal installation
Quantité du lot	Lot de 1
Poids du produit	1,36 kg

Environnement

Normes	NF EN 61439-2 CEI 61439-1
Certifications du produit	ASEFA

Emballage

Type d'emballage 1	PCE
Nb produits dans l'emballage 1	1
Poids de l'emballage 1	1,36 kg
Hauteur de l'emballage 1	11 cm
Largeur de l'emballage 1	22 cm
Longueur de l'emballage 1	22,5 cm
Type d'emballage 2	P12
Nb produits dans l'emballage 2	105
Poids de l'emballage 2	142,8 kg
Hauteur de l'emballage 2	80 cm
Largeur de l'emballage 2	80 cm
Longueur de l'emballage 2	120 cm

Durabilité de l'offre

Statut environnemental de l'offre	Produit Green Premium
Régulation REACH	Déclaration REACH
Sans SVHC REACH	Oui
Directive RoHS UE	Conformité pro-active (Produit en dehors du scope légal RoHS UE) Déclaration RoHS UE
Sans métaux lourds toxiques	Oui
Sans mercure	Oui
Information sur les exemptions RoHS	Oui
Régulation RoHS Chine	Déclaration RoHS pour la Chine Déclaration pro-active RoHS pour la Chine (en dehors du périmètre légal RoHS pour la Chine)
Profil environnemental	Profil environnemental du Produit

Garantie contractuelle

Garantie	18 mois
----------	---------