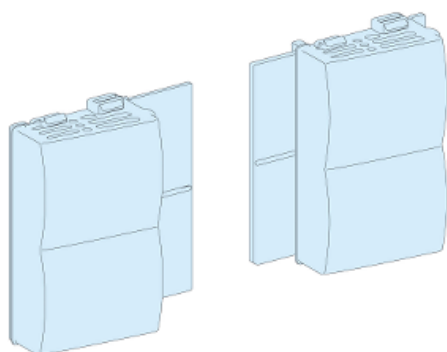


Fiche technique du produit 04061

Caractéristiques

Prisma - Bloc alimentation INV100-250 - INS250 vertical (vers Linergy BW)

Statut commercial : Commercialisé



Principales

Gamme	Linergy
Nom du produit	Linergy BW
Degré de protection IP	IPxx B
Fonction produit	Bloc d'alimentation électrique universel
Catégorie d'accessoire / de pièce détachée	Accessoire de distribution de courant
Équipement fournis	Sans câble

Complémentaires

Raccordement appareil-armoire	Linergy BW jeu de barres
Description des pôles	4P
Installation description	Gaine d'armoire - largeur 300 mm Gaine de coffret - largeur 300 mm Cellule - largeur 650 mm Armoire - largeur 600 mm Coffret - largeur 600 mm Armoire - largeur 850 mm Armoire + gaine - largeur 600 + 300 mm Coffret + gaine - largeur 600 + 300 mm
Produit installé	Compact: Fixe INS250 - contrôle: poignée rotative frontale directe vertical installation Compact: Fixe INV250 - contrôle: poignée rotative frontale directe vertical installation Fupact: Fixe ISFT160 - contrôle: poignée de porte-fusibles vertical installation Easypact: Fixe CVS100...160 sans protection différentielle - contrôle: poignée rotative frontale directe horizontal installation Easypact: Fixe CVS250 sans protection différentielle - contrôle: poignée rotative frontale directe horizontal installation Easypact: Fixe CVS100...160 sans protection différentielle - contrôle: poignée rotative frontale directe vertical installation Easypact: Fixe CVS250 sans protection différentielle - contrôle: poignée rotative frontale directe vertical installation Easypact: Fixe CVS100...160 sans protection différentielle - contrôle: par maneton vertical installation

Easypact: Fixe CVS250 sans protection différentielle - contrôle: par maneton vertical installation
 Compact: Fixe INV100 - contrôle: poignée rotative frontale directe vertical installation
 Fupact: Fixe ISFT100N - contrôle: poignée de porte-fusibles vertical installation
 Compact: Fixe NSX100 à 160 sans protection différentielle - contrôle: par maneton vertical installation
 Compact: Fixe NSX250 sans protection différentielle - contrôle: par maneton vertical installation
 Compact: Fixe NSX100 à 160 sans protection différentielle - contrôle: poignée rotative frontale directe vertical installation
 Compact: Fixe NSX250 sans protection différentielle - contrôle: poignée rotative frontale directe vertical installation
 Easypact: Fixe CVS100...160 avec protection différentielle - contrôle: poignée rotative frontale directe horizontal installation
 Easypact: Fixe CVS250 avec protection différentielle - contrôle: poignée rotative frontale directe horizontal installation
 Easypact: Fixe CVS100...160 avec protection différentielle - contrôle: poignée rotative frontale directe vertical installation
 Easypact: Fixe CVS250 avec protection différentielle - contrôle: poignée rotative frontale directe vertical installation
 Easypact: Fixe CVS100...160 avec protection différentielle - contrôle: par maneton vertical installation
 Easypact: Fixe CVS250 avec protection différentielle - contrôle: par maneton vertical installation
 Compact: Fixe NSX100 à 160 avec protection différentielle - contrôle: par maneton vertical installation
 Compact: Fixe NSX250 avec protection différentielle - contrôle: par maneton vertical installation
 Compact: Fixe NSX100 à 160 avec protection différentielle - contrôle: poignée rotative frontale directe vertical installation
 Compact: Fixe NSX250 avec protection différentielle - contrôle: poignée rotative frontale directe vertical installation
 Compact: Fixe INV200 - contrôle: poignée rotative frontale directe vertical installation
 Fupact: Fixe INF100...160 - contrôle: poignée rotative prolongée horizontal installation
 Fupact: Fixe ISFT160 - contrôle: poignée de porte-fusibles horizontal installation
 Fupact: Fixe ISFT250 - contrôle: poignée de porte-fusibles horizontal installation
 Fupact: Fixe ISFT250 - contrôle: poignée de porte-fusibles vertical installation
 Compact: Fixe INV160 - contrôle: poignée rotative frontale directe vertical installation

[le] courant assigné d'emploi	250 A
Quantité du lot	Lot de 1
Poids du produit	0,44 kg

Environnement

Normes	CEI 61439-1, à l'intérieur de Prisma NF EN 61439-2, à l'intérieur de Prisma
Certifications du produit	ASEFA

Emballage

Type d'emballage 1	PCE
Nb produits dans l'emballage 1	1
Poids de l'emballage 1	430,5 g
Hauteur de l'emballage 1	4,6 cm
Largeur de l'emballage 1	11,3 cm
Longueur de l'emballage 1	18,5 cm
Type d'emballage 2	S04
Nb produits dans l'emballage 2	40
Poids de l'emballage 2	18,46 kg
Hauteur de l'emballage 2	30 cm
Largeur de l'emballage 2	40 cm
Longueur de l'emballage 2	60 cm
Type d'emballage 3	P12
Nb produits dans l'emballage 3	160
Poids de l'emballage 3	73,84 kg
Hauteur de l'emballage 3	80 cm
Largeur de l'emballage 3	80 cm
Longueur de l'emballage 3	120 cm

Durabilité de l'offre

Statut environnemental de l'offre	Produit Green Premium
Sans SVHC REACH	Oui
Directive RoHS UE	Conformité pro-active (Produit en dehors du scope légal RoHS UE) Déclaration RoHS UE
Sans métaux lourds toxiques	Oui
Sans mercure	Oui
Information sur les exemptions RoHS	Oui
Régulation RoHS Chine	Déclaration RoHS pour la Chine Déclaration pro-active RoHS pour la Chine (en dehors du périmètre légal RoHS pour la Chine)
Profil environnemental	Profil environnemental du Produit

Garantie contractuelle

Garantie	18 mois
----------	---------