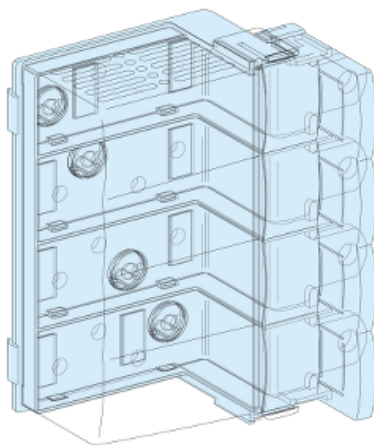


Fiche technique du produit 04060

Caractéristiques

Prisma - Bloc alimentation INV100-250 - INS250 horizontal (vers Linergy BW)

Statut commercial : Commercialisé



Principales

Gamme	Linergy
Nom du produit	Linergy BW
Degré de protection IP	IPxx B
Fonction produit	Bloc d'alimentation
Catégorie d'accessoire / de pièce détachée	Accessoire de distribution de courant
Équipement fournis	Avec raccordement

Complémentaires

Raccordement appareil-armoire	Linergy BW jeu de barres
Description des pôles	4P
Installation description	Cellule - largeur 650 mm Armoire - largeur 600 mm Coffret - largeur 600 mm Armoire - largeur 850 mm Coffret Pack - largeur 600 mm Armoire + gaine - largeur 600 + 300 mm Coffret + gaine - largeur 600 + 300 mm
Produit installé	Compact: Fixe NSX100 à 160 avec protection différentielle - contrôle: par maneton horizontal installation Compact: Fixe NSX250 avec protection différentielle - contrôle: par maneton horizontal installation Compact: Fixe INS250 - contrôle: poignée rotative frontale directe horizontal installation Compact: Fixe INS250 - contrôle: poignée rotative frontale directe vertical installation Easypact: Fixe CVS100...160 sans protection différentielle - contrôle: par maneton horizontal installation Easypact: Fixe CVS250 sans protection différentielle - contrôle: par maneton horizontal installation Compact: Fixe INV250 - contrôle: poignée rotative frontale directe horizontal installation Compact: Fixe INV100 - contrôle: poignée rotative frontale directe horizontal installation Compact: Fixe INV250 - contrôle: poignée rotative frontale directe vertical installation Compact: kit enfichable NSX100 à 160 sans protection différentielle - contrôle: par maneton horizontal installation

Clause de non responsabilité : Cette documentation n'est pas destinée à remplacer ni ne peut servir à déterminer l'adéquation ou la fiabilité de ces produits dans le cadre d'une application spécifique

Compact: kit enfichable NSX250 sans protection différentielle - contrôle: par maneton horizontal installation
 Compact: Fixe NSX100 à 160 sans protection différentielle - contrôle: par maneton horizontal installation
 Compact: Fixe NSX250 sans protection différentielle - contrôle: par maneton horizontal installation
 Compact: Fixe NSX100 à 160 sans protection différentielle - contrôle: poignée rotative frontale directe horizontal installation
 Compact: Fixe NSX250 sans protection différentielle - contrôle: poignée rotative frontale directe horizontal installation
 Compact: Fixe NSX100...250 et ampèremètre sans protection différentielle - contrôle: par maneton horizontal installation
 Easycompact: Fixe CVS100...160 avec protection différentielle - contrôle: par maneton horizontal installation
 Easycompact: Fixe CVS250 avec protection différentielle - contrôle: par maneton horizontal installation
 Compact: Fixe NSX100 à 160 avec protection différentielle - contrôle: poignée rotative frontale directe horizontal installation
 Compact: Fixe NSX250 avec protection différentielle - contrôle: poignée rotative frontale directe horizontal installation
 Compact: Fixe INV100 - contrôle: poignée rotative frontale directe vertical installation
 Compact: Fixe INV250 - contrôle: poignée latérale vertical installation
 Compact: Fixe NSX100 à 160 sans protection différentielle - contrôle: mécanisme moteur horizontal installation
 Compact: Fixe NSX250 sans protection différentielle - contrôle: mécanisme moteur horizontal installation
 Compact: Fixe INS250 - contrôle: poignée latérale vertical installation
 Compact: Fixe INV200 - contrôle: poignée rotative frontale directe vertical installation
 Compact: Fixe INV160 - contrôle: poignée rotative frontale directe horizontal installation
 Compact: Fixe INV160 - contrôle: poignée rotative frontale directe vertical installation
 Compact: Fixe INV200 - contrôle: poignée rotative frontale directe horizontal installation

[Ie] courant assigné d'emploi	250 A
Quantité du lot	Lot de 1
Poids du produit	1,18 kg

Environnement

Normes	CEI 61439-1, à l'intérieur de Prisma NF EN 61439-2, à l'intérieur de Prisma
Certifications du produit	ASEFA

Durabilité de l'offre

Statut environnemental de l'offre	Produit Green Premium
Régulation REACH	Déclaration REACH
Sans SVHC REACH	Oui
Directive RoHS UE	Conformité pro-active (Produit en dehors du scope légal RoHS UE) Déclaration RoHS UE
Sans métaux lourds toxiques	Oui
Sans mercure	Oui
Information sur les exemptions RoHS	Oui
Régulation RoHS Chine	Déclaration RoHS pour la Chine Déclaration pro-active RoHS pour la Chine (en dehors du périmètre légal RoHS pour la Chine)
Profil environnemental	Profil environnemental du Produit
Profil de circularité	Pas d'opérations particulières de recyclage requises

Garantie contractuelle

Garantie	18 mois
----------	---------