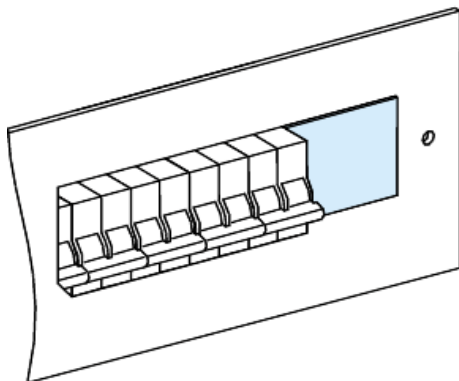


Fiche technique du produit 03221

Caractéristiques

Prisma - Obturateur appareillage modulaire - fractionnable - lot de 4x90mm

Statut commercial : Commercialisé



Principales

Gamme	Prisma
Fonction produit	Obturateur fractionnable
Catégorie d'accessoire / de pièce détachée	Accessoire d'installation
Compatibilité de gamme	Prisma Prisma G Prisma Prisma P plastron

Complémentaires

Installation description	Cellule Coffret Armoire Coffret Pack
Quantité du lot	Lot de 4
Hauteur	46 mm
Largeur	90 mm
Poids du produit	0,03 kg
Couleur	Blanc (RAL 9001)

Emballage

Type d'emballage 1	PCE
Nb produits dans l'emballage 1	1
Poids de l'emballage 1	30 g
Hauteur de l'emballage 1	1,3 cm
Largeur de l'emballage 1	5,5 cm
Longueur de l'emballage 1	9,5 cm
Type d'emballage 2	S02
Nb produits dans l'emballage 2	30

Poids de l'emballage 2	1,1 kg
Hauteur de l'emballage 2	15 cm
Largeur de l'emballage 2	30 cm
Longueur de l'emballage 2	40 cm
Type d'emballage 3	P12
Nb produits dans l'emballage 3	480
Poids de l'emballage 3	19,12 kg
Hauteur de l'emballage 3	30 cm
Largeur de l'emballage 3	80 cm
Longueur de l'emballage 3	120 cm

Durabilité de l'offre

Statut environnemental de l'offre	Produit Green Premium
Sans SVHC REACH	Oui
Directive RoHS UE	Conformité pro-active (Produit en dehors du scope légal RoHS UE) Déclaration RoHS UE
Sans métaux lourds toxiques	Oui
Sans mercure	Oui
Information sur les exemptions RoHS	Oui
Régulation RoHS Chine	Déclaration RoHS pour la Chine Déclaration pro-active RoHS pour la Chine (en dehors du périmètre légal RoHS pour la Chine)
Profil environnemental	Profil environnemental du Produit
Présence d'halogènes	Produit sans halogènes

Garantie contractuelle

Garantie	18 mois
----------	---------