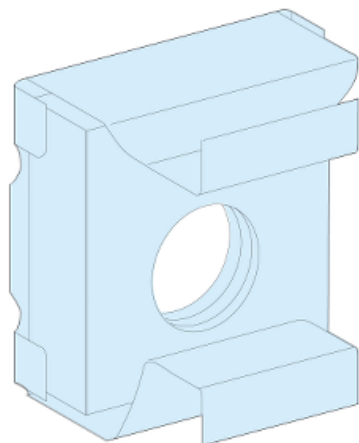


# Fiche technique du produit 03194

## Caractéristiques

## Prisma - écrous clipsables sur montant fonctionnel - lot de 20 - M6

Statut commercial : Commercialisé



### Principales

Gamme	Prisma
Product name	Prisma Prisma P Prisma Prisma G platine de montage
Fonction produit	Écrous imperdables
Catégorie d'accessoire / de pièce détachée	Accessoire d'installation

### Complémentaires

Mode d'installation	Par clips
Support de montage	Platine de montage perforée Montant fonctionnel
Installation description	Armoire - largeur 600 mm Coffret - largeur 600 mm Gaine d'armoire - largeur 300 mm Gaine de coffret - largeur 300 mm Cellule Gaine cellule
Filetage ISO	M6
Quantité du lot	Lot de 20
Poids du produit	0,08 kg

### Emballage

Type d'emballage 1	PCE
Nb produits dans l'emballage 1	1
Poids de l'emballage 1	80 g
Hauteur de l'emballage 1	2 cm
Largeur de l'emballage 1	10,5 cm
Longueur de l'emballage 1	15 cm

Type d'emballage 2	S02
Nb produits dans l'emballage 2	50
Poids de l'emballage 2	4,18 kg
Hauteur de l'emballage 2	15 cm
Largeur de l'emballage 2	30 cm
Longueur de l'emballage 2	40 cm
Type d'emballage 3	P12
Nb produits dans l'emballage 3	400
Poids de l'emballage 3	33,44 kg
Hauteur de l'emballage 3	80 cm
Largeur de l'emballage 3	80 cm
Longueur de l'emballage 3	120 cm

## Durabilité de l'offre

Statut environnemental de l'offre	Produit Green Premium
Sans SVHC REACH	Oui
Directive RoHS UE	Conformité pro-active (Produit en dehors du scope légal RoHS UE) <a href="#">Déclaration RoHS UE</a>
Sans métaux lourds toxiques	Oui
Sans mercure	Oui
Information sur les exemptions RoHS	<a href="#">Oui</a>
Régulation RoHS Chine	<a href="#">Déclaration RoHS pour la Chine</a> Déclaration pro-active RoHS pour la Chine (en dehors du périmètre légal RoHS pour la Chine)
Profil environnemental	<a href="#">Profil environnemental du Produit</a>
Présence d'halogènes	Produit sans halogènes

## Garantie contractuelle

Garantie	18 mois
----------	---------