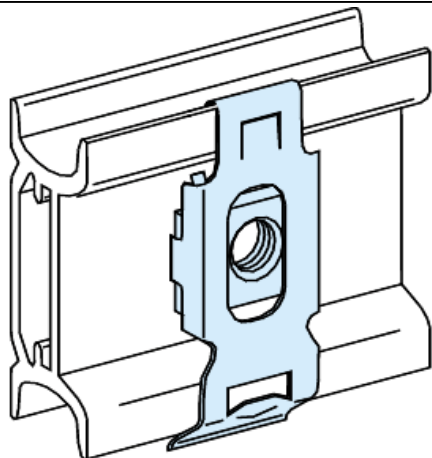


Fiche technique du produit 03166

Caractéristiques

Prisma - Ecrou M6 clipsable sur rail DIN - lot de 20

Statut commercial : Commercialisé



Principales

Gamme	Prisma
Product name	Prisma Prisma G rail Prisma Prisma P
Fonction produit	Écrou clipsable
Catégorie d'accessoire / de pièce détachée	Accessoire d'installation

Complémentaires

Mode d'installation	Par clips
Support de montage	Rail DIN
Installation description	Armoire - largeur 600 mm Coffret - largeur 600 mm Gaine d'armoire - largeur 300 mm Gaine de coffret - largeur 300 mm Cellule Gaine cellule
Filetage ISO	M6
Quantité du lot	Lot de 20
Poids du produit	0,14 kg

Emballage

Type d'emballage 1	PCE
Nb produits dans l'emballage 1	1
Poids de l'emballage 1	140 g
Hauteur de l'emballage 1	2 cm
Largeur de l'emballage 1	10,5 cm
Longueur de l'emballage 1	15 cm

Type d'emballage 2	S02
Nb produits dans l'emballage 2	50
Poids de l'emballage 2	7,48 kg
Hauteur de l'emballage 2	15 cm
Largeur de l'emballage 2	30 cm
Longueur de l'emballage 2	40 cm
Type d'emballage 3	P12
Nb produits dans l'emballage 3	400
Poids de l'emballage 3	59,84 kg
Hauteur de l'emballage 3	80 cm
Largeur de l'emballage 3	80 cm
Longueur de l'emballage 3	120 cm

Durabilité de l'offre

Statut environnemental de l'offre	Produit Green Premium
Régulation REACH	Déclaration REACH
Sans SVHC REACH	Oui
Directive RoHS UE	Conformité pro-active (Produit en dehors du scope légal RoHS UE) Déclaration RoHS UE
Sans métaux lourds toxiques	Oui
Sans mercure	Oui
Information sur les exemptions RoHS	Oui
Régulation RoHS Chine	Déclaration RoHS pour la Chine Déclaration pro-active RoHS pour la Chine (en dehors du périmètre légal RoHS pour la Chine)
Profil environnemental	Profil environnemental du Produit
Présence d'halogènes	Produit sans halogènes

Garantie contractuelle

Garantie	18 mois
----------	---------