



### Principales

Gamme de produits	OsiSense XU
Nom de gamme	Application secteur tertiaire
Type de capteur électronique	Détecteur photo-électrique polarisé
Application spécifique du produit	Signalisation sonore
Nom du détecteur	XUJ
Forme du capteur	Compact
Matière	Plastique
Système de détection	Réflex
Émission	Infrarouge
Portée nominale	6 m avec réflecteur Ø 80 mm
Mode de raccordement	À 4 fils
Vente par quantité indivisible	1

### Complémentaires

Matière du coffret	PEI
Type de signal de sortie	Numérique
Type de sortie	Relais
Sortie numérique	1 "F"
Réglage de la fonction de sortie	Obscurcissement
Raccordement électrique	Borniers à vis-étrier, maximum : 1 x 1,5 mm <sup>2</sup>
Entrée de câble	1 entrée pour presse-étoupe Pg 9
Fonction de signalisation	Ronfleur
État LED	État sortie: 1 LED (jaune)
Type de circuit d'alimentation	CA/CC
[Us] tension d'alimentation	24...240 V CA 24...48 V CC
Limites de la tension d'alimentation	20...264 V CA 20...60 V CC
Tension de sortie	<= 250 V CA <= 30 V CC
Pouvoir de commutation en mA	0,5 A (cos $\phi$ = 0,4 pour 0,5 million cycles à raison de 1 cycle fonction. /sec. à 250 V)

2 A (cos  $\phi$  = 1 pour 1 million de cycles à raison de 1 cycle de fonct. par seconde)

Fréquence de commutation	<= 20 Hz
Puissance consommée maximale en W	2 W
Plage de réglage de temporisation	0,3...3 s
Retard à la disponibilité maxi	60 ms
Retard réponse maximal	25 ms
Retard récupération maxi	25 ms
Durée de vie électrique	1000000 cycle, capacité de commutation: 2000 mA, cos f = 1, cadence de fonctionnement <60 cyc/mn à 250 V 500000 cycle, capacité de commutation: 500 mA, cos f = 0,4, cadence de fonctionnement <60 cyc/mn à 250 V
Profondeur	69 mm
Hauteur	85 mm
Largeur	28 mm
Poids du produit	0,33 kg

## Environnement

Certifications du produit	CE
Température de fonctionnement	-25...55 °C
Température ambiante de stockage	-40...70 °C
Tenue aux vibrations	7 gn, amplitude = +/-1,5 mm (f = 10...55 Hz) se conformer à CEI 60068-2-6
Tenue aux chocs mécaniques	30 gn (durée = 11 ms) se conformer à CEI 60068-2-27
Degré de protection IP	Double isolation IP40 se conformer à CEI 60529

## Emballage

Type d'emballage 1	PCE
Nb produits dans l'emballage 1	1
Poids de l'emballage 1	347 g
Hauteur de l'emballage 1	6 cm
Largeur de l'emballage 1	18 cm
Longueur de l'emballage 1	20 cm
Type d'emballage 2	S04
Nb produits dans l'emballage 2	24
Poids de l'emballage 2	9,58 kg
Hauteur de l'emballage 2	30 cm
Largeur de l'emballage 2	40 cm
Longueur de l'emballage 2	60 cm

## Durabilité de l'offre

Directive RoHS UE	Conforme <a href="#">Déclaration RoHS UE</a>
Sans mercure	Oui
Information sur les exemptions RoHS	<a href="#">Oui</a>
DEEE	Sur le marché de l'Union Européenne, le produit doit être mis au rebut selon un protocole spécifique de collecte des déchets et ne jamais être jeté dans une poubelle d'ordures ménagères.

## Garantie contractuelle

Garantie	18 mois
----------	---------

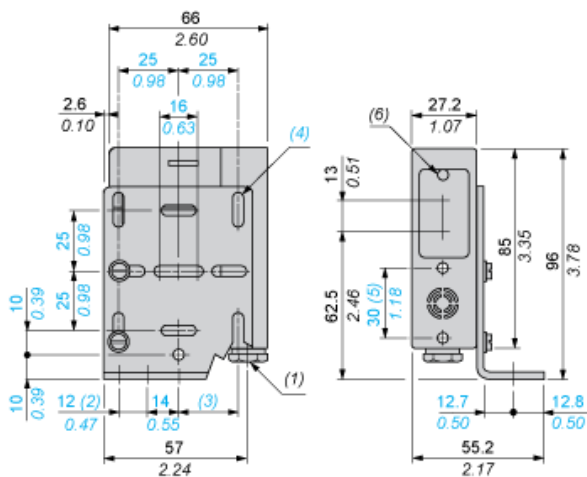
# Fiche technique du produit XUJB06031H60

## Encombrements

### Dimensions

#### Dimensions des capteurs

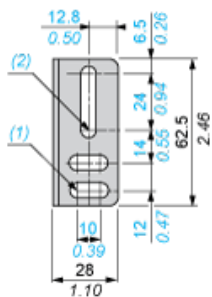
mm  
in.



- (1) Presse-étoupe 9P
- (2) 2 trous oblongs Ø 6,5 x 10
- (3) 1 trou oblong Ø 6,5 x 24
- (4) 8 trous oblongs Ø 4,2 x 10
- (5) Fixation frontale (vis Ø 4 et inserts compris)
- (6) Voyant jaune

#### Fixation du support

mm  
in.



- (1) 2 trous oblongs Ø 6,5 x 16,5
- (2) 1 trou oblong Ø 6,5 x 30,5

# Fiche technique du produit XUJB06031H60

## Schémas de raccordement

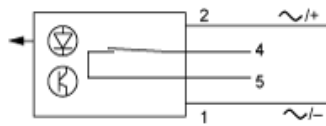
---

### Schémas de câblage

---

#### Fonction NO

Objet présent



#### Raccordements des bornes

1 sortie relais NO

- 1 ⌀ - A1 (~/-)
- 2 ⌀ - A2 (~/+)
- 3 ⌀ -
- 4 ⌀ - ~ 250 V, 100 VA max.
- 5 ⌀ - ~ 250 V, 100 VA max.

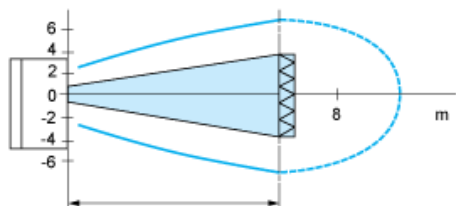
# Fiche technique du produit XUJB06031H60

## Courbes de performance

### Courbes

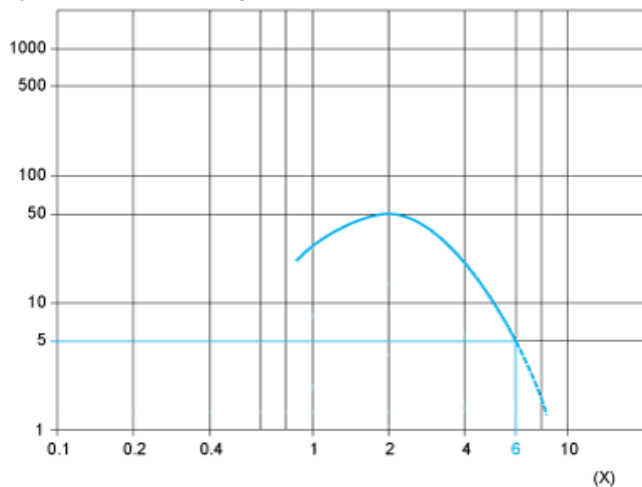
#### Courbe de détection

Système réflexe



#### Courbes de gain en excès (température ambiante : + 25 °C)

Système réflexe infrarouge avec réflecteur XUZC80



(x) Distance (mm)