

Fiche technique du produit

Caractéristiques

XS7C40MP230

détecteur inductif XS7 débrochable forme C Sn
15 mm Pg 13,5

Statut commercial : Arrêt de commercialisation



! Ce produit n'est plus fabriqué

Cycle de vie

Date d'arrêt de fabrication: 30 septembre 2013

Fin de service le: 30 septembre 2014

Principales

Gamme de produits	OsiSense XS
Nom de gamme	Universel
Type de capteur	Détecteur de proximité inductif
Fonction de l'appareil	-
Nom du détecteur	XS7
Forme du capteur	Forme 40 x 40 x 117
Dimension	117 mm
Type de carter	Fixe
Capacité de montage du détecteur	Encastrable
Matière	Plastique
Matière du coffret	Plastique
Type de signal de sortie	Numérique
Mode de raccordement	2 fils
Portée nominale	15 mm
Sortie numérique	1 "O" ou 1 "F" programmable
Type de circuit de sortie	CA/CC
Raccordement électrique	Borniers à vis-étrier, 2 x 1,5 mm ²
[Us] tension d'alimentation	24...240 V CA 50/60 Hz 24 à 210 V CC
Pouvoir de commutation en mA	5...200 mA CC 5...300 mA CA
Degré de protection IP	IP67 se conformer à CEI 60529

Complémentaires

Face de détection	Tête à encoche 5 positions
Matière de la face avant	Plastique
Domaine de fonctionnement	0...12 mm
Parcours différentiel	3...20% du sr
Précision de répétition	<= 3% du Sr
État LED	État sortie: 1 LED (jaune)
Limites de la tension d'alimentation	20...264 V CA/CC

Courant résiduel maximal	0,8 mA état ouvert 24 V 1,5 mA état ouvert 120 V
Fréquence de commutation	<= 25 Hz CA <= 50 Hz CC
Chute de tension maximale	<5,5 V (fermé)
Retard à la disponibilité maxi	120 ms
Retard réponse maximal	30 ms
Retard récupération maxi	20 ms
Marquage	CE
Hauteur	40 mm
Longueur	40 mm
Largeur	117 mm
Poids du produit	0,22 kg

Environnement

Certifications du produit	UL CCC C-Tick CSA
Température de fonctionnement	-25...70 °C

Emballage

Poids de l'emballage 1	0,244 kg
Hauteur de l'emballage 1	0,480 dm
Largeur de l'emballage 1	1,450 dm
Longueur de l'emballage 1	0,480 dm

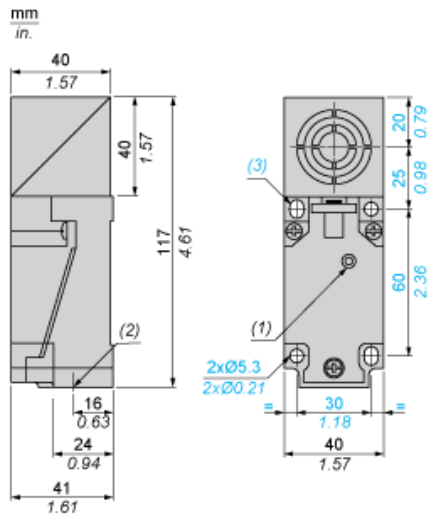
Garantie contractuelle

Garantie	18 months
----------	-----------

Fiche technique du produit XS7C40MP230

Encombrements

Dimensions



- (1) Voyant de sortie
- (2) 1 entrée taraudée pour presse-étoupe Pg 13,5
- (3) 2 trous oblongs $\varnothing 5,3 \times 7$.

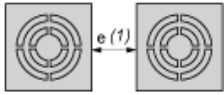
Fiche technique du produit XS7C40MP230

Montage et périmètre de sécurité

Installation

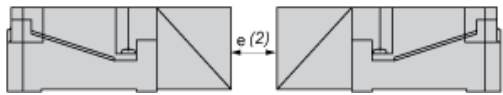
Distances minimales de montage (mm)

Côte à côte



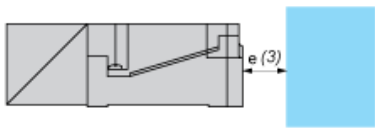
$$e(1) \geq 40$$

Face à face



$$e(2) \geq 120$$

Face à un objet métallique



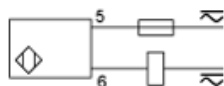
$$e(3) \geq 45$$

Fiche technique du produit XS7C40MP230

Schémas de raccordement

Schémas de câblage

2 fils CA ou CC, sortie NO ou NF programmable en fonction de la position de la liaison



la référence XS7C40MP230 peut être remplacée par la référence suivante :



Détecteur inductif XS XS7C4A1MPG13

OsiSense XS7 - détecteur inductif - 40x40 - L117mm - PBT - Sn 15 mm - bornes

Qté 1

Raison de la substitution : Arrêt de fabrication | Date de substitution : 07 janvier 2013
