



Principales

Gamme de produits	OsiSense XM
Capteur de pression	Détecteur de pression électromécanique
Nom du pressostat	XMP
Taille de capteur de pression	6 bar
Type de raccordement hydraulique	G 1/4 (femelle) se conformer à ISO 228
Fluide contrôlé	Air (0...70 °C) Eau douce (0...70 °C) Eau de mer (0...70 °C)
Entrée de câble	2 entrées filetées pour presse-étoupe Pg 13,5 se conformer à NF C 68-300
Description des contacts	2 "O" à action brusque
Application spécifique du produit	-
Type d'opération de détecteur de pression	Régulation entre 2 seuils
Raccordement électrique	Borniers à vis-étrier, capacité de serrage: minimum : 2 x 4 mm ²
Type de circuit	Circuit de puissance
Type d'écart	Différentiel réglable
Affichage local	Sans
Vente par quantité indivisible	1

Complémentaires

Plage réglage d'un paramètre inférieur	0,2...4,8 bar
Plage réglage Point Haut	1...6 bar
Minimum différentiel possible à faible réglage	0,8 bar
Minimum différentiel possible à fort réglage	1,2 bar
Écart maxi réalisable en haut de plage	4,2 bar

Pression de rupture	30 bar
Type soupape de décompression	Sans
Type de commande	Sans
Type de bornier	4 bornes
Actionneur pression	Membrane
Matière en contact avec le fluide	Toile recouverte de nitrile Alliage zinc chromé
Matière du coffret	PA imprégné de fibres de verre
Position de montage	Toutes positions
Vitesse de commande maximale	10 cyc/mn
Précision de répétition	3,5 %
[Ui] tension d'isolement	500 V se conformer à EN/IEC 60947-1
[Uimp] tension assignée de tenue aux chocs	6 kV se conformer à EN/IEC 60947-1
Résistance maximale entre bornes	25 MΩ se conformer à CEI 60255-7 catégorie 3 25 MΩ se conformer à NF C 93-050 méthode A
Durée de vie électrique	1000000 cycle 1,5 kW, cadence de fonctionnement <10 cyc/mn, facteur de charge: 0,4, 400 V CA 3 phases 500000 cycle 3 kW, cadence de fonctionnement <10 cyc/mn, facteur de charge: 0,4, 400 V CA 3 phases 600000 cycle 1,5 kW, cadence de fonctionnement <10 cyc/mn, facteur de charge: 0,4, 230 V CA 3 phases 700000 cycle 2,2 kW, cadence de fonctionnement <10 cyc/mn, facteur de charge: 0,4, 400 V CA 3 phases
Endurance mécanique	1000000 cycle
Réglage	Écrou
Poids du produit	0,43 kg
Description des bornes ISO n°1	(3-4)NC (1-2)NC
Profondeur	98 mm
Hauteur	106 mm
Largeur	57 mm

Environnement

Certifications du produit	EAC
Normes	EN/CEI 60947-4-1 CE
Température de fonctionnement	-25...70 °C
Température ambiante de stockage	-40...70 °C
Tenue aux vibrations	3 gn (f = 10...500 Hz) se conformer à CEI 60068-2-6
Tenue aux chocs mécaniques	50 gn se conformer à CEI 60068-2-27
Classe de protection contre les chocs électriques	Classe I se conformer à IEC 60536
Degré de protection IP	IP54 se conformer à EN/IEC 60529

Emballage

Type d'emballage 1	PCE
Nb produits dans l'emballage 1	1
Poids de l'emballage 1	498 g
Hauteur de l'emballage 1	6,2 cm
Largeur de l'emballage 1	11,4 cm
Longueur de l'emballage 1	17 cm

Durabilité de l'offre

Statut environnemental de l'offre	Produit Green Premium
Directive RoHS UE	Conformité pro-active (Produit en dehors du scope légal RoHS UE)

Déclaration RoHS UE

Sans mercure	Oui
Information sur les exemptions RoHS	Oui
Profil environnemental	Profil environnemental du Produit

Garantie contractuelle

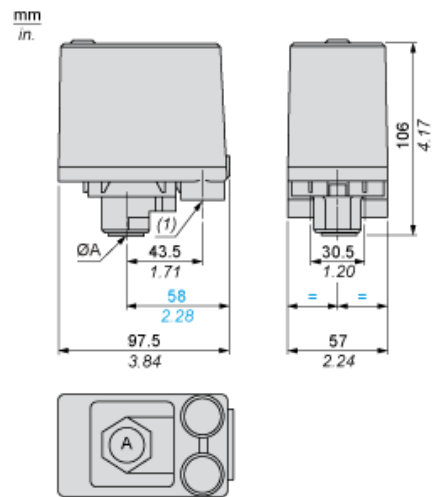
Garantie	18 mois
----------	---------

Fiche technique du produit XMPA06B2131

Encombres

Dimensions

Sans vanne de décompression

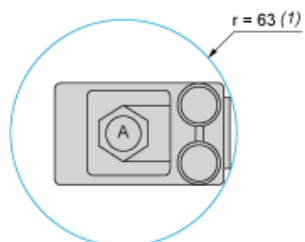


ØA = G 1/4
(1) 2 entrées taraudées pour Pg 13.5

Fiche technique du produit XMPA06B2131

Montage et périmètre de sécurité

Dégagement minimum au montage



ØA = G 1/4

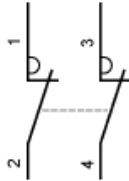
(1) Zone de dégagement minimale pour le vissage du commutateur de pression au point A

Fiche technique du produit XMPA06B2131

Schémas de raccordement

Schéma de câblage

Raccordements de bornes

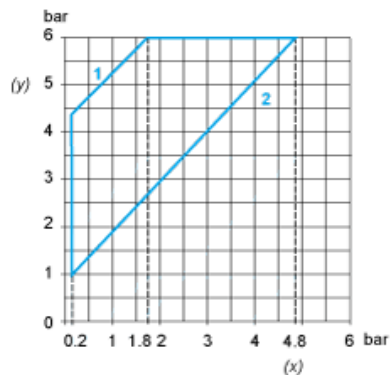


Fiche technique du produit XMPA06B2131

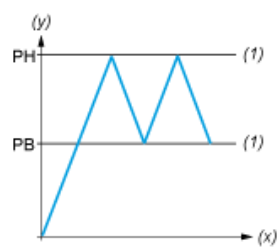
Courbes de performance

Courbes

Courbes de fonctionnement



- (y) Pression croissante
- (x) Pression décroissante
- 1 : Différentiel maximum
- 2 : Différentiel minimum



- (y) Pression
- (x) Temps
- (1) Valeur ajustable
- PH : Point haut
- PB : Point bas