



Principales

Gamme de produits	OsiSense XM
Fonction produit	Détecteur de pression électromécanique
Capteur de pression	Détecteur de vide électromécanique
Nom de l'appareil	XMLB
Taille de capteur de pression	-1 bar
Fluide contrôlé	Air (0...70 °C) Eau douce (0...70 °C) Huile hydraulique (0...70 °C)
Type de raccordement hydraulique	G 1/4 (femelle) se conformer à ISO 228
Raccordement électrique	Borniers à vis-étrier, 1 x 0,5...2 x 2,5 mm ² 1 connecteur Pg 13
Jauge AWG	AWG 20 à AWG 14
Entrée de câble	Presse-étoupe 9...13 mm
Description des contacts	1 F/O
Application spécifique du produit	-
Type d'opération de détecteur de pression	Régulation entre 2 seuils
Type de circuit	Télécommande
Type d'écart	Différentiel réglable
Affichage local	Avec
Plage réglage d'un paramètre supérieur	-0,87...-0,01 bar
Plage réglage d'un paramètre inférieur	-1...-0,14 bar
Écart maxi réalisable en haut de plage	0,8 bar
Pression accidentelle maximum permise	9 bar
Pression de rupture	18 bar
Actionneur pression	Membrane

Matière en contact avec le fluide	Alliage de zinc Nitrile Inox 304L
Matière du coffret	Alliage de zinc
Courant nominal	3 A, B300, AC-15 (Ue = 120 V) se conformer à EN/IEC 60947-5-1 1,5 A, B300, AC-15 (Ue = 240 V) se conformer à EN/IEC 60947-5-1 0,1 A, R300, DC-13 (Ue = 250 V) se conformer à EN/IEC 60947-5-1

Complémentaires

Minimum différentiel possible à faible réglage	0,13 bar (+/- 0,02 bar)
Minimum différentiel possible à fort réglage	0,13 bar (+/- 0,02 bar)
Surpression admissible par cycle	5 bar
Type de bornier	4 bornes
Vitesse de commande maxi	120 cyc/mn
Précision de répétition	2 %
[Ui] tension d'isolement	300 V se conformer à UL 508 500 V se conformer à EN/IEC 60947-1 300 V se conformer à CSA C22.2 No 14
[Uimp] tension assignée de tenue aux chocs	6 kV se conformer à EN/IEC 60947-1
Manœuvre des contacts auxiliaires	À action brusque
Matériau des contacts	Contacts en argent
Résistance maximale entre bornes	25 mOhm se conformer à CEI 255-7 catégorie 3 25 mOhm se conformer à NF C 93-050 méthode A
Protection contre les courts-circuits	10 A cartouche fusible, type gG (gl)
Endurance mécanique	3000000 cycle
Réglage	Externe
Hauteur	158 mm
Profondeur	77,5 mm
Largeur	55 mm
Poids du produit	1,015 kg

Environnement

Normes	CE CSA C22.2 No 14 EN/IEC 60947-5-1 UL 508
Certifications du produit	CCC UL CSA EAC LROS (Lloyds register of shipping) BV
Traitement de protection	TC version standard
Température de fonctionnement	-25...70 °C
Température ambiante de stockage	-40...70 °C
Position de montage	Toutes positions
Tenue aux vibrations	4 gn (f = 30...500 Hz) se conformer à CEI 60068-2-6
Tenue aux chocs mécaniques	50 gn se conformer à CEI 60068-2-27
Classe de protection contre les chocs électriques	Classe I se conformer à IEC 1140 Classe I se conformer à IEC 536 Classe I se conformer à NF C 20-030
Degré de protection IP	IP66 se conformer à EN/IEC 60529

Emballage

Type d'emballage 1	PCE
--------------------	-----

Nb produits dans l'emballage 1	1
Poids de l'emballage 1	1,05 kg
Hauteur de l'emballage 1	5,8 cm
Largeur de l'emballage 1	10,6 cm
Longueur de l'emballage 1	14 cm

Durabilité de l'offre

Statut environnemental de l'offre	Produit Green Premium
Directive RoHS UE	Conformité pro-active (Produit en dehors du scope légal RoHS UE) Déclaration RoHS UE
Sans mercure	Oui
Information sur les exemptions RoHS	Oui
Profil environnemental	Profil environnemental du Produit

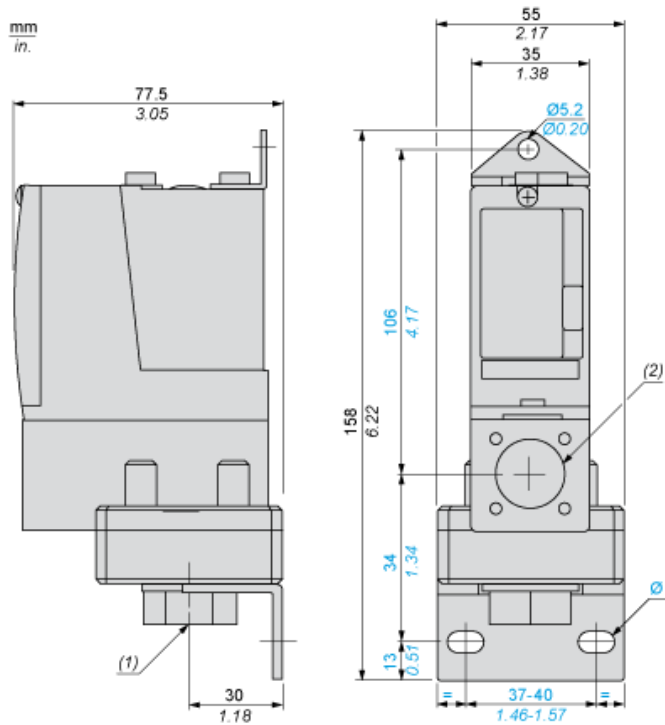
Garantie contractuelle

Garantie	18 mois
----------	---------

Fiche technique du produit XMLBM02V2S11

Encombrements

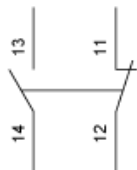
Dimensions



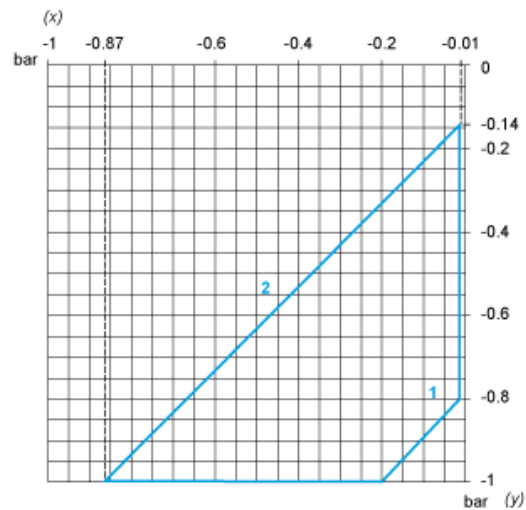
- (1) 1 entrée de fluide, taraudage G1/4 (BSP femelle)
(2) 1 entrée de connexions électriques, taraudage Pg 13,5
Ø : 2 trous oblongs Ø 10,2 x 5,2

Schéma de câblage

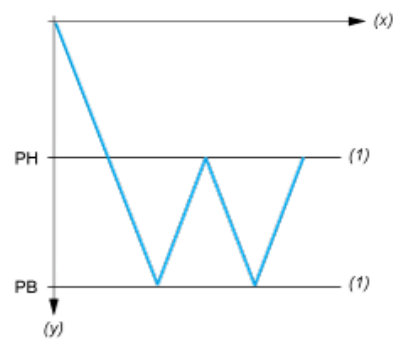
Modèle de bornes



Courbes de fonctionnement



- (x) Pression croissante
- (y) Pression décroissante
- 1 : Différentiel maximum
- 2 : Différentiel minimum



- (x) Temps
- (y) Vide
- (1) Valeur ajustable
- PH : Point haut
- PB : Point bas