

Fiche technique du produit

Caractéristiques

XCPR2121P20

OsiSense XCPR - inter. de pos. - levier à galet
plast.H -1O+1F- brusque - M20

Statut commercial : Commercialisé



Principales

Gamme de produits	OsiSense XC
Nom de gamme	Format standard
Fonction produit	Commutateur de fin de course
Nom de l'appareil	XCPR
Forme du capteur	Compact
Remise à zéro	Avec
Type de carter	Fixe
Type de tête	Tête de piston
Matière	Plastique
Matière du corps	Plastique
Matière de la tête	Zamak
Mode de fixation	Par le corps
Mouvement tête de commande	Linéaire
Type d'unité de commande	Poussoir levier à galet à rappel thermoplastique
Type d'approche	Approche latérale, 1 direction
Entrée de câble	1 entrée fileté pour presse-étoupe M20 x 1,5, diamètre extérieur du câble: 7...13 mm
Nombre de pôles	2
Description des contacts	1 "O" + 1 "F"
Fonctionnement des contacts	À action brusque

Complémentaires

Mouvement d'attaque	Avec came 30°
Raccordement électrique	Borniers à vis-étrier, capacité de serrage: 1 x 0,34...2 x 1,5 mm ²
Forme d'isolation entre contacts	Zb
Ouverture positive	Avec

Force minimale pour ouverture positive	18 N
Effort minimal d'actionnement	6 N
Vitesse d'attaque maximale	1 m/s
Désignation code des contacts	A300, AC-15 (Ue = 240 V), Ie = 3 A, Ithe = 10 A se conformer à EN/CEI 60947-5-1 appendix A Q300, DC-13 (Ue = 250 V), Ie = 0,27 A se conformer à EN/CEI 60947-5-1 appendix A
[U] tension assignée d'isolement	300 V se conformer à UL 508 500 V (degré de pollution 3) se conformer à EN 60947-1 500 V (degré de pollution 3) se conformer à IEC 60947-1 300 V se conformer à CSA C22.2 No 14
Résistance maximale entre bornes	25 MΩ se conformer à CEI 60255-7 catégorie 3
[Uimp] tension assignée de tenue aux chocs	6 kV se conformer à IEC 60664 6 kV se conformer à IEC 60947-1
Protection contre les courts-circuits	10 A cartouche fusible, type gG
Durée de vie électrique	5000000 cycle, DC-13, 120 V, 4 W, cadence de fonctionnement <60 cyc/mn, facteur de charge: 0,5 se conformer à CEI 60947-5-1 appendix C 5000000 cycle, DC-13, 24 V, 10 W, cadence de fonctionnement <60 cyc/mn, facteur de charge: 0,5 se conformer à CEI 60947-5-1 appendix C 5000000 cycle, DC-13, 48 V, 7 W, cadence de fonctionnement <60 cyc/mn, facteur de charge: 0,5 se conformer à CEI 60947-5-1 appendix C
Largeur	31 mm
Hauteur	65 mm
Profondeur	30 mm
Poids du produit	0,125 kg
Description des bornes ISO n°1	(13-14)NO (21-22)NC

Environnement

Tenue aux chocs mécaniques	50 gn pour 11 ms se conformer à CEI 60068-2-27
Tenue aux vibrations	25 gn (f= 10...500 Hz) se conformer à CEI 60068-2-6
Degré de protection IP	IP66 se conformer à CEI 60529 IP67 se conformer à CEI 60529
Tenue aux chocs IK	IK04 se conformer à EN 50102
Catégorie de surtension	Classe II se conformer à IEC 61140 Classe II se conformer à NF C 20-030
Température de fonctionnement	-25...70 °C
Température ambiante de stockage	-40...70 °C
Traitement de protection	TC
Certifications du produit	CSA UL
Normes	IEC 60204-1 UL 508 EN 60947-5-1 CSA C22.2 No 14 IEC 60947-5-1 EN 60204-1

Emballage

Type d'emballage 1	PCE
Nb produits dans l'emballage 1	1
Poids de l'emballage 1	144 g
Hauteur de l'emballage 1	5,2 cm
Largeur de l'emballage 1	19,4 cm
Longueur de l'emballage 1	6 cm
Type d'emballage 2	S03
Nb produits dans l'emballage 2	36
Poids de l'emballage 2	5,72 kg
Hauteur de l'emballage 2	30 cm

Largeur de l'emballage 2	30 cm
Longueur de l'emballage 2	40 cm

Durabilité de l'offre

Statut environnemental de l'offre	Produit Green Premium
Directive RoHS UE	Conformité pro-active (Produit en dehors du scope légal RoHS UE) Déclaration RoHS UE
Sans mercure	Oui
Information sur les exemptions RoHS	Oui
Profil environnemental	Profil environnemental du Produit
Profil de circularité	Informations de fin de vie

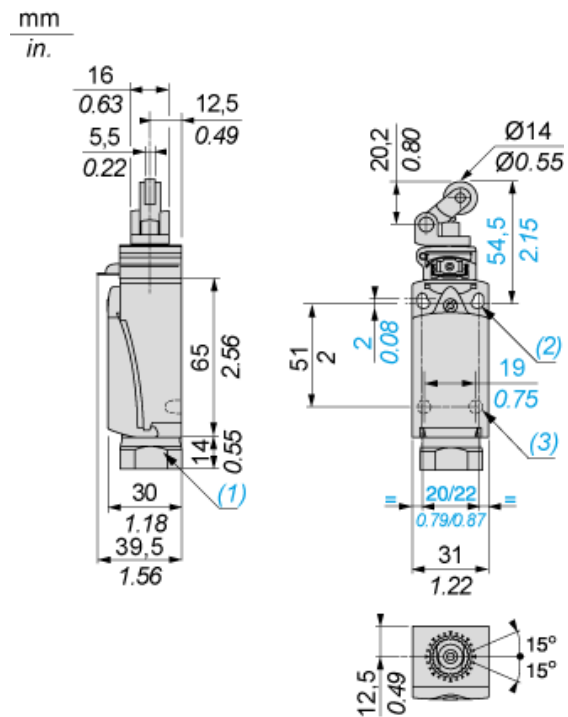
Garantie contractuelle

Garantie	18 mois
----------	---------

Fiche technique du produit XCPR2121P20

Encombremments

Dimensions



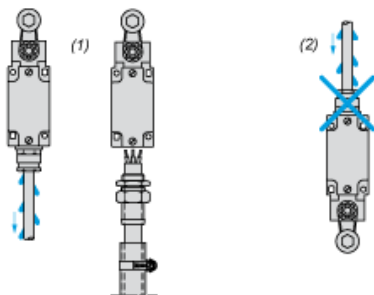
- (1) Entrée taraudée pour M 20 x 1,5
- (2) 2 trous oblongs Ø 4,3 x 6,3 mm sur les centres 22 mm, 2 trous Ø 4,3 sur les centres 20 mm.
- (3) 2 trous Ø 3 pour goujons de support, profondeur 4 mm

Fiche technique du produit XCPR2121P20

Montage et périmètre de sécurité

Montage avec passage de câble

Position du presse-étoupe



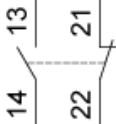
- (1) Recommandé
- (2) A éviter

Fiche technique du produit XCPR2121P20

Schémas de raccordement

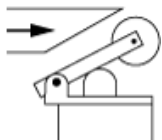
Schémas de câblage

2 pôles NF + NO - Action de pince



Caractéristiques de l'actionnement

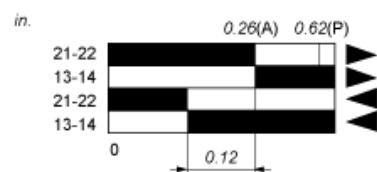
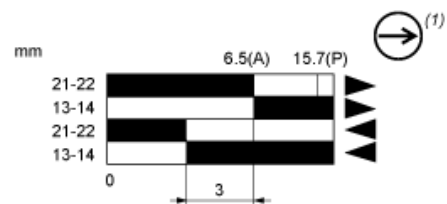
Actionnement du commutateur par came 30°



Fiche technique du produit XCPR2121P20

Description technique

Schéma fonctionnel



- (2)
- (3)
- ▶ (4)
- ◀ (5)

- (P) Point d'ouverture positive
- (A) Déplacement de came
- (1) Contact NF avec opération d'ouverture positive
- (2) Fermé
- (3) Ouvert
- (4) Déclenchement
- (5) Réarmement