

Fiche technique du produit

Caractéristiques

XCKM115H29

OsiSense XCKM - inter. de pos. - levier à galet
plast. -1O+1F- brusque - M20

Statut commercial : Commercialisé



Principales

Gamme de produits	OsiSense XC
Nom de gamme	Format standard
Fonction produit	Commutateur de fin de course
Nom de l'appareil	XCKM
Type de carter	Fixe
Type de tête	Tête rotative
Matière	Métal
Matière du corps	Zamak
Mode de fixation	Par le corps
Mouvement tête de commande	Tournant
Type d'unité de commande	Levier à galet à rappel thermoplastique
Type d'approche	Approche latérale, 2 directions
Entrée de câble	3 entrées taraudées pour presse-étoupe M20 x 1,5, diamètre extérieur du câble: 7...13 mm
Nombre de pôles	2
Description des contacts	1 "O" + 1 "F"
Fonctionnement des contacts	À action brusque

Complémentaires

Mouvement d'attaque	Avec came 30°
Raccordement électrique	Borniers à vis-étrier, capacité de serrage: 1 x 0,34...2 x 1,5 mm ²
Forme d'isolation entre contacts	Zb
Type d'enclenchements	1
Ouverture positive	Avec
Couple minimum pour ouverture positive	0,25 N.m
Couple minimal d'actionnement	0,1 N.m

Vitesse d'attaque minimale	0,01 m/min
Vitesse d'attaque maximale	1,5 m/s
Désignation code des contacts	A300, AC-15 (Ue = 240 V), Ie = 3 A se conformer à EN/CEI 60947-5-1 appendix A Q300, DC-13 (Ue = 250 V), Ie = 0,27 A se conformer à EN/CEI 60947-5-1 appendix A
[Ithe] courant thermique d'emploi sous enveloppe	10 A CA
[Ui] tension assignée d'isolement	300 V se conformer à UL 508 500 V (degré de pollution 3) se conformer à IEC 60947-1 300 V se conformer à CSA C22.2 No 14
Résistance maximale entre bornes	25 MΩ se conformer à CEI 60255-7 catégorie 3
[Uimp] tension assignée de tenue aux chocs	6 kV se conformer à IEC 60664 6 kV se conformer à IEC 60947-1
Protection contre les courts-circuits	10 A cartouche fusible, type gG
Durée de vie électrique	5000000 cycle, DC-13, inductive type de charge, 120 V, 4 W, cadence de fonctionnement <60 cyc/mn, facteur de charge: 0,5 se conformer à CEI 60947-5-1 appendix C 5000000 cycle, DC-13, inductive type de charge, 24 V, 7 W, cadence de fonctionnement <60 cyc/mn, facteur de charge: 0,5 se conformer à CEI 60947-5-1 appendix C 5000000 cycle, DC-13, inductive type de charge, 48 V, 10 W, cadence de fonctionnement <60 cyc/mn, facteur de charge: 0,5 se conformer à CEI 60947-5-1 appendix C
Endurance mécanique	15000000 cycle
Largeur	64 mm
Hauteur	64 mm
Profondeur	30 mm
Poids du produit	0,28 kg
Description des bornes ISO n°1	(21-22)NC (13-14)NO

Environnement

Tenue aux chocs mécaniques	50 gn pour 11 ms se conformer à EN/IEC 60068-2-27
Tenue aux vibrations	25 gn (f= 10...500 Hz) se conformer à EN/IEC 60068-2-6
Degré de protection IP	IP66 se conformer à EN/IEC 60529
Tenue aux chocs IK	IK05 se conformer à EN 50102
Classe de protection contre les chocs électriques	Classe I se conformer à IEC 61140 Classe I se conformer à NF C 20-030
Température de fonctionnement	-25...70 °C
Température ambiante de stockage	-40...70 °C
Traitement de protection	TC
Certifications du produit	CSA UL CCC
Normes	EN 60947-5-1 EN 60204-1 IEC 60947-5-1 UL 508 IEC 60204-1 CSA C22.2 No 14

Emballage

Type d'emballage 1	PCE
Nb produits dans l'emballage 1	1
Poids de l'emballage 1	319 g
Hauteur de l'emballage 1	3,5 cm
Largeur de l'emballage 1	6,7 cm
Longueur de l'emballage 1	14,7 cm

Durabilité de l'offre

Statut environnemental de l'offre	Produit Green Premium
Directive RoHS UE	Conformité pro-active (Produit en dehors du scope légal RoHS UE)

Déclaration RoHS UE

Sans mercure	Oui
Information sur les exemptions RoHS	Oui
Profil environnemental	Profil environnemental du Produit

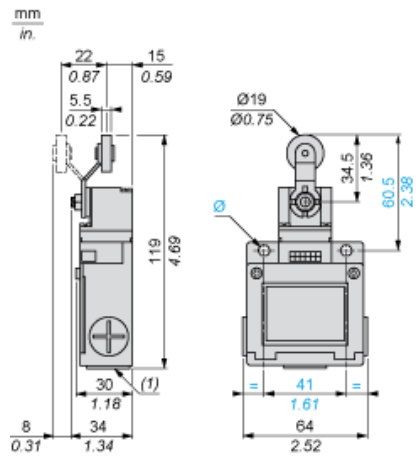
Garantie contractuelle

Garantie	18 mois
----------	---------

Fiche technique du produit XCKM115H29

Encombres

Dimensions



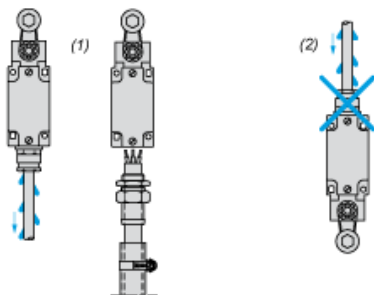
- (1) 3 entrées taraudées M20 x 1,5
Ø : 2 trous oblongs Ø 5,2 x 6,2.

Fiche technique du produit XCKM115H29

Montage et périmètre de sécurité

Montage avec passage de câble

Position du presse-étoupe



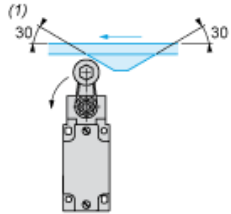
- (1) Recommandé
- (2) A éviter

Fiche technique du produit XCKM115H29

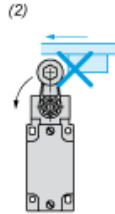
Montage et périmètre de sécurité

Montage avec têtes rotatives et leviers

Type de came



- (1) Recommandé
- (2) A éviter



Fiche technique du produit XCKM115H29

Schémas de raccordement

Schéma de câblage

2 pôles NF + NO - Action de pince

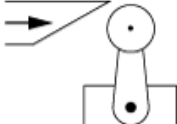


Fiche technique du produit XCKM115H29

Description technique

Caractéristiques de l'actionnement

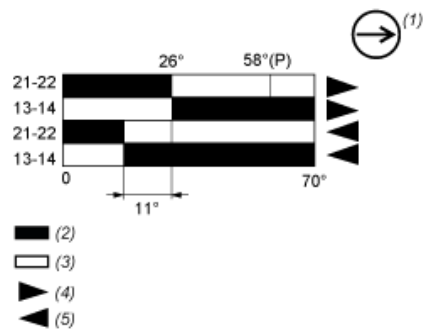
Actionnement du commutateur par came 30°



Fiche technique du produit XCKM115H29

Description technique

Schéma fonctionnel



- (P) Point d'ouverture positive
- (1) Contact NF avec opération d'ouverture positive
- (2) Fermé
- (3) Ouvert
- (4) Déclenchement
- (5) Réarmement