



Principales

Gamme de produits	OsiSense XC
Nom de gamme	Format standard
Fonction produit	Commutateur de fin de course
Nom de l'appareil	XCKJ
Forme du capteur	Forme C se conformer à CENELEC EN 50041
Type de carter	Fixe
Type de tête	Tête de piston
Matière	Métal
Matière du corps	Zamak
Matière de la tête	Zamak
Mode de fixation	Par le corps
Mouvement tête de commande	Linéaire
Type d'unité de commande	Poussoir avec galet à rappel métal renforcé
Type d'approche	Approche latérale, 2 directions
Entrée de câble	1 entrée fileté pour presse-étoupe M20 x 1,5, diamètre extérieur du câble: 7...13 mm
Nombre de pôles	2
Description des contacts	1 "O" + 1 "F"
Fonctionnement des contacts	À action brusque

Complémentaires

Mouvement d'attaque	Avec came 30°
Raccordement électrique	Borniers à vis-étrier, capacité de serrage: 1 x 0,34...2 x 1,5 mm ²
Forme d'isolation entre contacts	Zb
Nombre de positions	1
Ouverture positive	Avec

Force minimale pour ouverture positive	40 N
Effort minimal d'actionnement	16 N
Vitesse d'attaque maximale	1 m/s
[Ie] courant assigné d'emploi	3 A à 240 V, AC-15, A300 se conformer à EN/CEI 60947-5-1 appendix A 0,27 A à 250 V, DC-13, Q300 se conformer à EN/CEI 60947-5-1 appendix A
[Ithe] courant thermique d'emploi sous enveloppe	10 A
[Ui] tension assignée d'isolement	300 V se conformer à UL 508 500 V (degré de pollution 3) se conformer à IEC 60947-1 300 V se conformer à CSA C22.2 No 14
Résistance maximale entre bornes	25 MΩ se conformer à CEI 60255-7 catégorie 3
[Uimp] tension assignée de tenue aux chocs	6 kV se conformer à IEC 60664 6 kV se conformer à IEC 60947-1
Protection contre les courts-circuits	10 A cartouche fusible, type gG
Durée de vie électrique	5000000 cycle, DC-13, inductive type de charge, 120 V, 4 W, cadence de fonctionnement <60 cyc/mn, facteur de charge: 0,5 se conformer à CEI 60947-5-1 appendix C 5000000 cycle, DC-13, inductive type de charge, 24 V, 10 W, cadence de fonctionnement <60 cyc/mn, facteur de charge: 0,5 se conformer à CEI 60947-5-1 appendix C 5000000 cycle, DC-13, inductive type de charge, 48 V, 7 W, cadence de fonctionnement <60 cyc/mn, facteur de charge: 0,5 se conformer à CEI 60947-5-1 appendix C
Endurance mécanique	25000000 cycle
Largeur	40 mm
Hauteur	77 mm
Profondeur	44 mm
Poids du produit	0,455 kg
Description des bornes ISO n°1	(21-22)NC (13-14)NO

Environnement

Tenue aux chocs mécaniques	50 gn pour 11 ms se conformer à CEI 60068-2-27
Tenue aux vibrations	25 gn (f= 10...500 Hz) se conformer à CEI 60068-2-6
Degré de protection IP	IP66 se conformer à CEI 60529
Tenue aux chocs IK	IK07 se conformer à EN 50102
Catégorie de surtension	Classe I se conformer à IEC 61140 Classe I se conformer à NF C 20-030
Température de fonctionnement	-25...70 °C
Température ambiante de stockage	-40...70 °C
Traitement de protection	TC
Certifications du produit	UL CSA CCC
Normes	CSA C22.2 No 14 EN 60204-1 UL 508 IEC 60947-5-1 CENELEC EN 50041 EN 60947-5-1 IEC 60204-1

Emballage

Type d'emballage 1	PCE
Nb produits dans l'emballage 1	1
Poids de l'emballage 1	449 g
Hauteur de l'emballage 1	4,4 cm
Largeur de l'emballage 1	12,6 cm
Longueur de l'emballage 1	7 cm
Type d'emballage 2	S02

Nb produits dans l'emballage 2	18
Poids de l'emballage 2	8,535 kg
Hauteur de l'emballage 2	15 cm
Largeur de l'emballage 2	30 cm
Longueur de l'emballage 2	40 cm
Type d'emballage 3	P06
Nb produits dans l'emballage 3	288
Poids de l'emballage 3	145,092 kg
Hauteur de l'emballage 3	77 cm
Largeur de l'emballage 3	60 cm
Longueur de l'emballage 3	80 cm

Durabilité de l'offre

Statut environnemental de l'offre	Produit Green Premium
Directive RoHS UE	Conformité pro-active (Produit en dehors du scope légal RoHS UE) Déclaration RoHS UE
Sans mercure	Oui
Information sur les exemptions RoHS	Oui
Profil environnemental	Profil environnemental du Produit

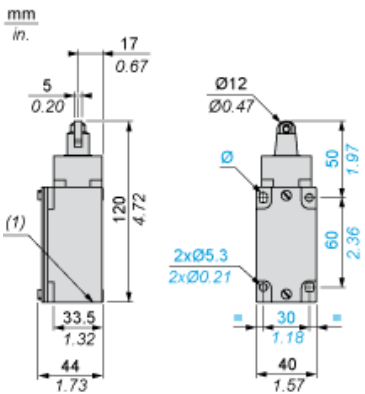
Garantie contractuelle

Garantie	18 mois
----------	---------

Fiche technique du produit XCKJ167H29

Encombres

Dimensions



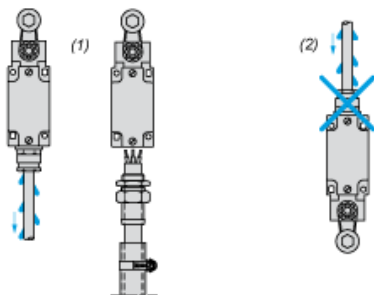
(1) 1 entrée taraudée M20 x 1,5

Fiche technique du produit XCKJ167H29

Montage et périmètre de sécurité

Montage avec passage de câble

Position du presse-étoupe



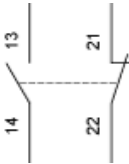
- (1) Recommandé
- (2) A éviter

Fiche technique du produit XCKJ167H29

Schémas de raccordement

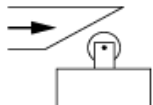
Schéma de câblage

2 pôles NF + NO - Action de pince



Caractéristiques de l'actionnement

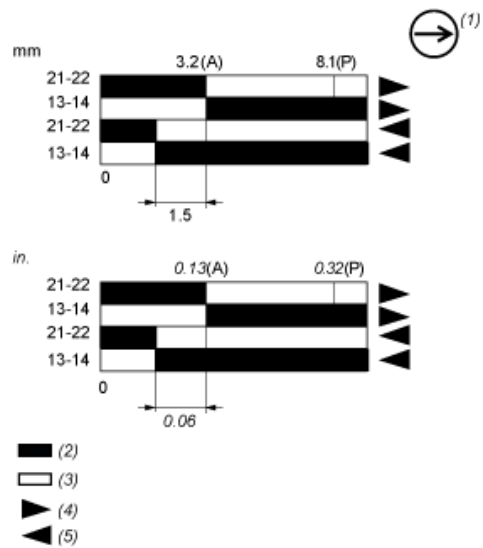
Actionnement du commutateur par came 30°



Fiche technique du produit XCKJ167H29

Description technique

Schéma fonctionnel



- (P) Point d'ouverture positive
- (A) Déplacement de came
- (1) Contact NF avec opération d'ouverture positive
- (2) Fermé
- (3) Ouvert
- (4) Déclenchement
- (5) Réarmement