

Fiche technique du produit XCKD2106P16

Caractéristiques

OsiSense XCKD - inter. de pos. - tige souple à ressort -1O+1F- brusque - M16

Statut commercial : Commercialisé



Principales

Gamme de produits	OsiSense XC
Nom de gamme	Format standard
Fonction produit	Commutateur de fin de course
Nom de l'appareil	XCKD
Forme du capteur	Compact
Type de carter	Fixe
Type de tête	Tête multidirectionnelle
Matière	Métal
Matière du corps	Zamak
Matière de la tête	Zamak
Mode de fixation	Par le corps
Mouvement tête de commande	Multi-directionnel
Type d'unité de commande	Tige souple à ressort à rappel
Type d'approche	Approche multidirectionnelle
Nombre de pôles	2
Description des contacts	1 "O" + 1 "F"
Fonctionnement des contacts	À action brusque

Complémentaires

Mouvement d'attaque	Avec toute pièce mobile
Raccordement électrique	Borniers à vis-étrier, capacité de serrage: 1 x 0,34...2 x 1,5 mm ²
Entrée de câble	1 entrée fileté pour presse-étoupe M16 x 1,5, diamètre extérieur du câble: 4...8 mm
Forme d'isolation entre contacts	Zb
Ouverture positive	Sans
Couple minimal d'actionnement	0,13 N.m

Vitesse d'attaque maximale	1 m/s
Précision de répétition	0,1 mm sur les points d'enclenchement avec 1 million de cycles d'opération
Désignation code des contacts	A300, AC-15 (Ue = 240 V), Ie = 3 A, Ithe = 10 A se conformer à EN 60947-5-1 A300, AC-15 (Ue = 240 V), Ie = 3 A, Ithe = 10 A se conformer à CEI 60947-5-1 appendix A Q300, DC-13 (Ue = 250 V), Ie = 0,27 A se conformer à EN 60947-5-1 Q300, DC-13 (Ue = 250 V), Ie = 0,27 A se conformer à CEI 60947-5-1 appendix A
[Ui] tension assignée d'isolement	300 V se conformer à UL 508 500 V (degré de pollution 3) se conformer à IEC 60947-1 300 V se conformer à CSA C22.2 No 14
Résistance maximale entre bornes	25 MΩ se conformer à CEI 60255-7 catégorie 3
[Uimp] tension assignée de tenue aux chocs	6 kV se conformer à IEC 60664 6 kV se conformer à IEC 60947-1
Protection contre les courts-circuits	10 A cartouche fusible, type gG
Durée de vie électrique	5000000 cycle, DC-13, 120 V, 4 W, cadence de fonctionnement <60 cyc/mn, facteur de charge: 0,5, CC se conformer à CEI 60947-5-1 appendix C 5000000 cycle, DC-13, 24 V, 10 W, cadence de fonctionnement <60 cyc/mn, facteur de charge: 0,5, CC se conformer à CEI 60947-5-1 appendix C 5000000 cycle, DC-13, 48 V, 7 W, cadence de fonctionnement <60 cyc/mn, facteur de charge: 0,5, CC se conformer à CEI 60947-5-1 appendix C
Endurance mécanique	5000000 cycle
Largeur	31 mm
Hauteur	65 mm
Profondeur	30 mm
Poids du produit	0,175 kg
Description des bornes ISO n°1	(21-22)NC (13-14)NO

Environnement

Tenue aux chocs mécaniques	50 gn pour 11 ms se conformer à CEI 60068-2-27
Tenue aux vibrations	25 gn (f= 10...500 Hz) se conformer à CEI 60068-2-6
Degré de protection IP	IP66 se conformer à CEI 60529 IP67 se conformer à CEI 60529
Tenue aux chocs IK	IK06 se conformer à EN 50102
Classe de protection contre les chocs électriques	Classe I se conformer à IEC 61140 Classe I se conformer à NF C 20-030
Température de fonctionnement	-25...70 °C
Température ambiante de stockage	-40...70 °C
Traitement de protection	TC
Certifications du produit	CCC CSA UL
Normes	IEC 60947-5-1 CSA C22.2 No 14 EN 60204-1 EN 60947-5-1 UL 508 IEC 60204-1

Emballage

Type d'emballage 1	PCE
Nb produits dans l'emballage 1	1
Poids de l'emballage 1	170 g
Hauteur de l'emballage 1	3,3 cm
Largeur de l'emballage 1	3,8 cm
Longueur de l'emballage 1	20,4 cm

Durabilité de l'offre

Statut environnemental de l'offre	Produit Green Premium
-----------------------------------	-----------------------

Directive RoHS UE	Conformité pro-active (Produit en dehors du scope légal RoHS UE) Déclaration RoHS UE
Sans mercure	Oui
Information sur les exemptions RoHS	Oui
Profil environnemental	Profil environnemental du Produit

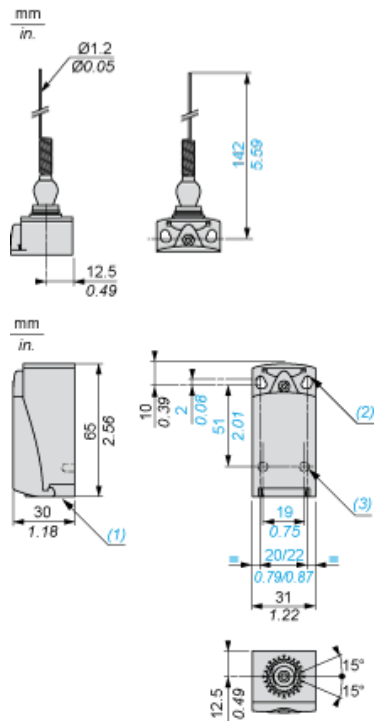
Garantie contractuelle

Garantie	18 mois
----------	---------

Fiche technique du produit XCKD2106P16

Encombres

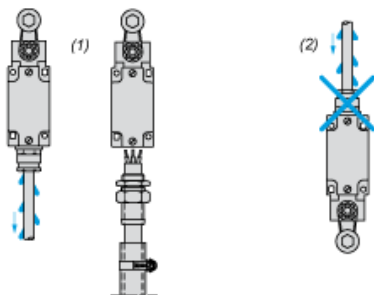
Dimensions



- (1) Entrée taraudée pour M16 x 1,5
- (2) 2 trous oblongs Ø 4,3 x 6,3 mm sur les centres 22 mm, 2 trous Ø 4,3 sur les centres 20 mm.
- (3) 2 trous Ø 3 pour goujons de support, profondeur 4 mm.

Montage avec passage de câble

Position du presse-étoupe



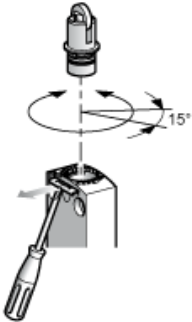
- (1) Recommandé
- (2) A éviter

Fiche technique du produit XCKD2106P16

Montage et périmètre de sécurité

Configuration

Piston ou têtes multidirectionnelles

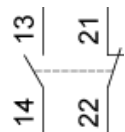


Fiche technique du produit XCKD2106P16

Schémas de raccordement

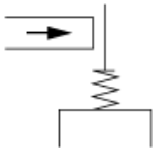
Schéma de câblage

2 pôles NF + NO - Action de pince



Caractéristiques de l'actionnement

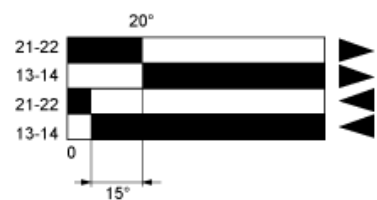
Actionnement du commutateur par toute partie mobile



Fiche technique du produit XCKD2106P16

Description technique

Schéma fonctionnel



- (1) Fermé
- (2) Ouvert
- (4) Déclenchement
- (5) Réarmement