

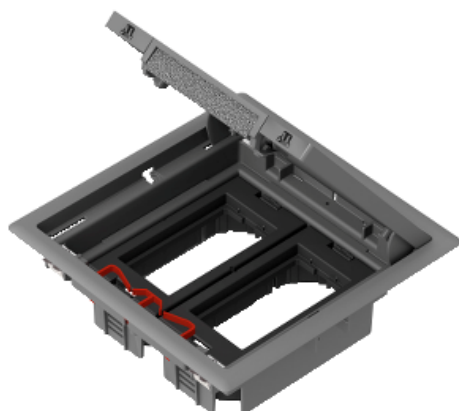
# Fiche technique du produit

## Caractéristiques

# ISM50624

OptiLine 45 - boîte de sol 4 postes 45x45 mm - pour plancher tech. & dalle béton

Statut commercial : Commercialisé



### Principales

Système d'installation de câblage	Boîte d'encastrement
Product type	Boîte de distribution au sol Altira
Type de sol	Sol de cavité Sol à revêtement Sol surélevé
Forme de boîte au sol	Carré
Colour	Gris (RAL 7011)
Quantity package 1 / unit	1 pièce

### Complémentaires

Nombre de modules	4 modules
Product material	Acier PA6 PC/ABS
Longueur	199 mm
Hauteur	72 mm
Largeur	199 mm

### Environnement

Normes	73/23/EEC 93/68/EEC CEI 61084-1:ed. 1, 1991 CEI 61084-2-2:2003
Operating temperature	-25...60 °C
Degré de protection IP	IP20

## Emballage

Type d'emballage 1	PCE
Nb produits dans l'emballage 1	1
Poids de l'emballage 1	1,079 kg
Hauteur de l'emballage 1	8,5 cm
Largeur de l'emballage 1	21,3 cm
Longueur de l'emballage 1	21,5 cm
Type d'emballage 2	P12
Nb produits dans l'emballage 2	150
Poids de l'emballage 2	173,85 kg
Hauteur de l'emballage 2	112 cm
Largeur de l'emballage 2	80 cm
Longueur de l'emballage 2	120 cm

## Durabilité de l'offre

Statut environnemental de l'offre	Produit Green Premium
Régulation REACH	<a href="#">Déclaration REACH</a>
Directive RoHS UE	Conformité pro-active (Produit en dehors du scope légal RoHS UE) <a href="#">Déclaration RoHS UE</a>
Sans mercure	Oui
Information sur les exemptions RoHS	<a href="#">Oui</a>
Régulation RoHS Chine	<a href="#">Déclaration RoHS pour la Chine</a> Produit en dehors du périmètre RoHS pour la Chine. Déclaration relative aux substances pour votre information.
Profil environnemental	<a href="#">Profil environnemental du Produit</a>

## Garantie contractuelle

Garantie	18 mois
----------	---------