

Fiche technique du produit

Caractéristiques

XVUC21MP

Harmony XVU - embase alim avec couvercle - Ø60 - noir - 100V à 240VAC - PNP

Statut commercial : Commercialisé



Principales

Gamme de produits	Harmony XVU
Fonction produit	Colonne lumineuse modulaire
Type de balise et de colonne de signalisation	Unité de base
Diamètre de fixation	60 mm
Nom de composant	XVU
Couleur du boîtier	Noir

Complémentaires

Composition du kit	Unité de base (PNP) Couvercle
Mode de fixation	Directement ou fixation tube
Matière	PBT (polybutylène téréphtalate) V-0 tenue à la flamme se conformer à UL 94 ABS (acrylonitrile butadiène styrène) V-0 tenue à la flamme se conformer à UL 94 Plastique V-0 tenue à la flamme se conformer à UL 94
Variante de construction	Montage du client, jusqu'à 5 unités
[Us] tension d'alimentation	100...240 V CA +/- 10 %
Consommation électrique	<= 400 mA
Longueur	151 mm
Poids du produit	0,235 kg

Environnement

Certifications du produit	RoHS CE CSA UL CCC
Température ambiante de stockage	-20...65 °C

Température de fonctionnement	0...50 °C
Tenue aux vibrations	2 gn
Degré de protection IP	IP65
Classe de protection contre les chocs électriques	Classe II sur unité de base se conformer à IEC 61140

Emballage

Poids de l'emballage 1	0,420 kg
Hauteur de l'emballage 1	0,910 dm
Largeur de l'emballage 1	0,950 dm
Longueur de l'emballage 1	2,700 dm

Durabilité de l'offre

Statut environnemental de l'offre	Produit Green Premium
Directive RoHS UE	Conformité pro-active (Produit en dehors du scope légal RoHS UE) Déclaration RoHS UE
Sans mercure	Oui
Information sur les exemptions RoHS	Oui
Régulation RoHS Chine	Déclaration RoHS pour la Chine
Profil environnemental	Profil environnemental du Produit
Profil de circularité	Informations de fin de vie

Garantie contractuelle

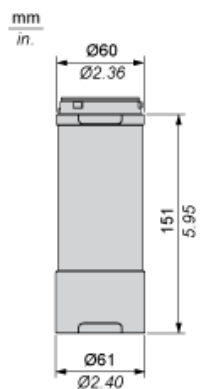
Garantie	18 mois
----------	---------

Fiche technique du produit XVUC21MP

Encombrements

Embase courant alternatif

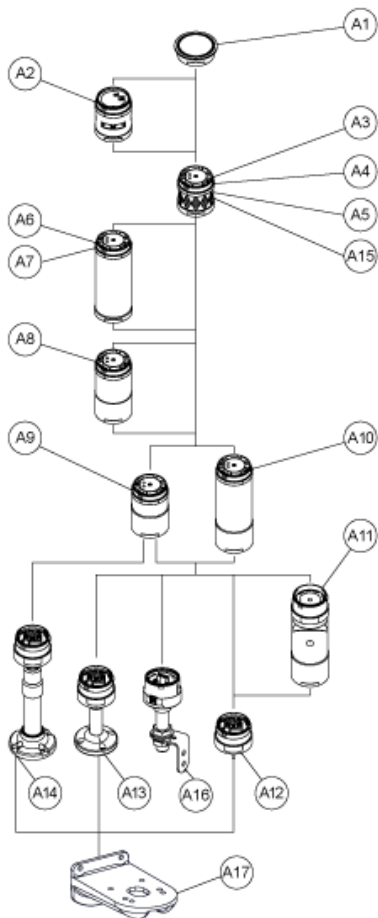
Dimensions



Fiche technique du produit XVUC21MP

Montage et périmètre de sécurité

Montage des colonnes de signalisation modulaires



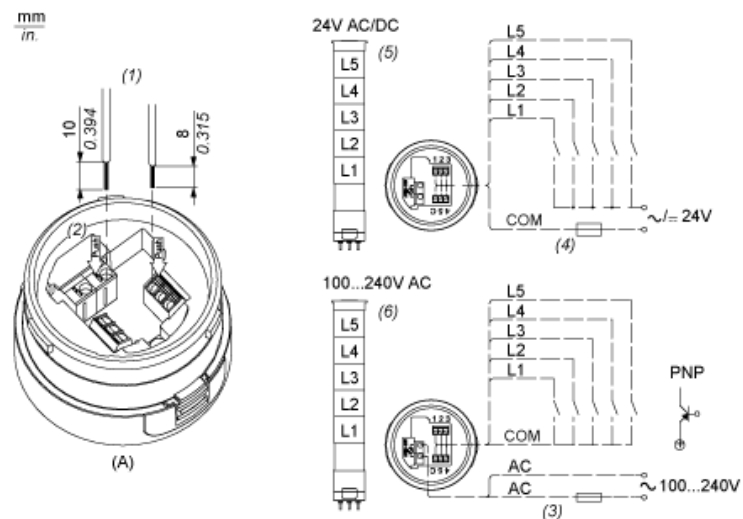
Repère	Référence	Désignation de pièce
A1	-	Cache supérieur
	-	Cache supérieur (argent)
A2	XVUC9S	Buzzer
	XVUC9SQ	Buzzer (argent)
A3	XVUC23	Unité lumineuse à DEL verte
	XVUC24	Unité lumineuse à DEL rouge
	XVUC25	Unité lumineuse à DEL orange
	XVUC26	Unité lumineuse à DEL bleue
	XVUC27	Unité lumineuse à DEL blanche
	XVUC28	Unité lumineuse à DEL jaune
A4	XVUC29	Unité lumineuse à DEL multicolore
A5	XVUC29P	Unité lumineuse à DEL multicolore, à signal d'impulsion
A6	XVUC9V	Élément sonore
A7	XVUC9VP	Élément sonore, à signal d'impulsion

Repère	Référence	Désignation de pièce
A8	XVUC020	Extension
	XVUC020Q	Extension (argent)
A9	XVUC21B	Embase courant continu
	XVUC21BQ	Embase courant continu (argent)
A10	XVUC21M	Embase courant alternatif NPN
	XVUC21MP	Embase courant alternatif PNP
	XVUC21MQP	Embase courant alternatif PNP (argent)
A11	XVUZ06	Élément flexible
A12	XVUZ01	Socle de montage direct (3 broches)
	XVUZ01Q	Socle de montage direct (argent, 3 broches)
	XVUZ03	Socle de montage direct (2 broches)
	XVUZ04	Socle de montage direct (4 broches)
A13	XVUZ02	Socle de fixation avec tube (100 mm)
	XVUZ02Q	Socle de fixation avec tube (100 mm, argent)
	XVUZ400	Socle de fixation avec tube (400 mm)
	XVUZ800	Socle de fixation avec tube (800 mm)
A14	XVUZ05	Socle de fixation avec tube de réglage (100 à 385 mm)
A15	XVUC43	Unité lumineuse à DEL verte, clignotante
	XVUC44	Unité lumineuse à DEL rouge, clignotante
	XVUC45	Unité lumineuse à DEL orange, clignotante
	XVUC46	Unité lumineuse à DEL bleue, clignotante
	XVUC47	Unité lumineuse à DEL blanche, clignotante
	XVUC48	Unité lumineuse à DEL jaune, clignotante
A16	XVUZ100T	Socle de fixation, équerre métallique avec tube (100 mm)
	XVUZ250T	Socle de fixation, équerre métallique avec tube (250 mm)
	XVUZ400T	Socle de fixation, équerre métallique avec tube (400 mm)
A17	XVUZ12	Socle de fixation pour utilisation sur support vertical, noir

Fiche technique du produit XVUC21MP

Schémas de raccordement

Câblage des éléments lumineux, à DEL multicolore ou sonores



- (A) Socle de montage
 (1) Dimensions des sections de câbles
 (2) Connecteurs de câble « push-in »
 (3) Fusible : 2 A ,250 V
 (4) Fusible : 0,5 A, 125 V
 (5) Colonne de signalisation modulaire 24 VCA/VCC
 (6) Colonne de signalisation modulaire 100...240 VCA
 L1 à L5 : Unités lumineuses à DEL