

# Fiche technique du produit ZB5AS834

## Caractéristiques

Harmony tête de arrêt d'urgence Ø 30 - tourner pour déverrouiller - Ø22 - rouge

Statut commercial : Commercialisé



### Principales

|  |   |
|--|---|
| Gamme de produits                            | Harmony XB5                             |
| Fonction produit                             | Tête                                    |
| Destination du produit                       | Bouton-poussoir d'arrêt d'urgence       |
| Nom de l'appareil                            | ZB5                                     |
| Matériau de la collerette                    | Plastique gris foncé                    |
| Type de tête                                 | Standard                                |
| Diamètre de fixation                         | 22 mm                                   |
| Vente par quantité indivisible               | 1                                       |
| Forme de la tête de l'unité de signalisation | Rond                                    |
| Type d'unité de commande                     | déclenchement et accrochage mécanique   |
| Remise à zéro                                | Tourner pour déverrouiller              |
| Profil de l'unité de commande                | Rouge coup de poing Ø 30 mm, non marqué |
| Présentation du produit                      | Élément de base                         |

### Complémentaires

|                                |  |
|--------------------------------|--|
| Largeur hors tout CAO          | 30 mm  |
| Hauteur hors tout CAO          | 30 mm  |
| Profondeur hors tout CAO       | 57 mm  |
| Poids du produit               | 0,042 kg   |
| Endurance mécanique            | 300000 cycle   |
| Boite associée                 | XALD 1...5 trous<br>XALK 1...5 trous   |
| Code de composition électrique | C7 pour <4 contacts using unique blocs dans montage avant<br>C8 pour <4 contacts using simple et double blocs dans montage avant<br>C11 pour <3 contacts using unique blocs dans montage avant<br>C15 pour <1 contacts using unique blocs dans montage avant |

SF1 pour <3 contacts using unique blocs dans montage avant  
 SR1 pour <3 contacts using unique blocs dans montage arrière  
 C10 pour <4 contacts using simple et double blocs dans montage avant

## Environnement

|                                   |   |
|-----------------------------------|---|
| Traitement de protection          | TH  |
| Température ambiante de stockage  | -40...70 °C   |
| Température de fonctionnement     | -40...70 °C   |
| Catégorie de surtension           | Classe II se conformer à IEC 60536  |
| Degré de protection IP            | IP66 se conformer à CEI 60529<br>IP67<br>IP69<br>IP69K  |
| Tenue à l'environnement NEMA      | NEMA 13<br>NEMA 4X  |
| Tenue au nettoyage haute pression | 7000000 Pa à 55 °C, distance : 0,1 m  |
| Tenue aux chocs IK                | IK03 se conformer à IEC 50102   |
| Normes                            | IEC 60364-5-53<br>EN/IEC 60947-5-5<br>GB 14048.5<br>JIS C8201-5-1<br>EN/IEC 60947-5-4<br>EN/IEC 60947-1<br>EN/ISO 13850<br>UL 508<br>EN/IEC 60204-1<br>EN/IEC 60947-5-1<br>CSA C22.2 No 14<br>JIS C8201-1 |
| Certifications du produit         | RINA<br>CSA<br>GL<br>BV<br>LROS (Lloyds register of shipping)<br>DNV<br>Listé UL  |
| Tenue aux vibrations              | 5 gn (f= 2...500 Hz) se conformer à CEI 60068-2-6   |
| Tenue aux chocs mécaniques        | 30 gn (durée = 18 ms) pour accélération sur 1/2 sinusoïde se conformer à CEI 60068-2-27<br>50 gn (durée = 11 ms) pour accélération sur 1/2 sinusoïde se conformer à CEI 60068-2-27                        |

## Emballage

|                                |           |
|--------------------------------|-----------|
| Type d'emballage 1             | PCE       |
| Nb produits dans l'emballage 1 | 1         |
| Poids de l'emballage 1         | 39 g      |
| Hauteur de l'emballage 1       | 4,5 cm    |
| Largeur de l'emballage 1       | 5,4 cm    |
| Longueur de l'emballage 1      | 8,8 cm    |
| Type d'emballage 2             | S03       |
| Nb produits dans l'emballage 2 | 100       |
| Poids de l'emballage 2         | 4,395 kg  |
| Hauteur de l'emballage 2       | 30 cm     |
| Largeur de l'emballage 2       | 30 cm     |
| Longueur de l'emballage 2      | 40 cm     |
| Type d'emballage 3             | P06       |
| Nb produits dans l'emballage 3 | 800       |
| Poids de l'emballage 3         | 45,404 kg |
| Hauteur de l'emballage 3       | 77 cm     |
| Largeur de l'emballage 3       | 60 cm     |
| Longueur de l'emballage 3      | 80 cm     |

## Durabilité de l'offre

|                                     |   |
|-------------------------------------|---|
| Statut environnemental de l'offre   | Produit Green Premium   |
| Sans SVHC REACH                     | Oui   |
| Directive RoHS UE                   | Conformité pro-active (Produit en dehors du scope légal RoHS UE)<br><a href="#">Déclaration RoHS UE</a> |
| Sans métaux lourds toxiques         | Oui   |
| Sans mercure                        | Oui   |
| Information sur les exemptions RoHS | <a href="#">Oui</a>   |
| Régulation RoHS Chine               | <a href="#">Déclaration RoHS pour la Chine</a>  |
| Profil environnemental              | <a href="#">Profil environnemental du Produit</a>   |
| Profil de circularité               | <a href="#">Informations de fin de vie</a>  |

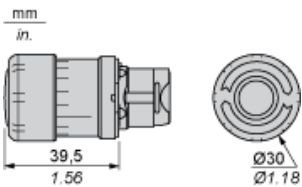
## Garantie contractuelle

|          |         |
|----------|---------|
| Garantie | 18 mois |
|----------|---------|

# Fiche technique du produit ZB5AS834

## Encombrements

### Dimensions

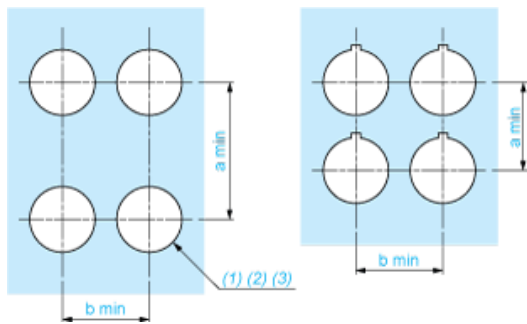


# Fiche technique du produit ZB5AS834

## Montage et périmètre de sécurité

### Découpe pour boutons-poussoirs, commutateurs et voyants (trous réalisés, prêt à installer)

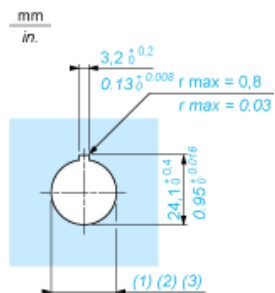
#### Connexion par borniers à vis ou connecteurs enfichables ou carte de circuit imprimé



- (1) Diamètre sur support ou panneau réalisé
- (2) Pour les commutateurs de sélection et les boutons d'arrêt d'urgence, l'utilisation d'un type de plaque antirotation ZB5AZ902 est recommandé.
- (3)  $\varnothing 22,5$  mm recommandé ( $\varnothing 22,3_0^{+0,4}$ ) /  $\varnothing 0,89$  pouces recommandé ( $\varnothing 0,88$  pouces  $_0^{+0,016}$ )

| Connexions                                | a en mm | a en pouces | b en mm | b en pouces |
|---|---------|-------------|---------|-------------|
| Par bornes à vis ou connecteur enfichable | 40      | 1,57        | 30      | 1,18        |
| Par connecteurs Faston                    | 45      | 1,77        | 32      | 1,26        |
| Sur carte de circuit imprimé              | 30      | 1,18        | 30      | 1,18        |

#### Détail de la cavité de la cosse



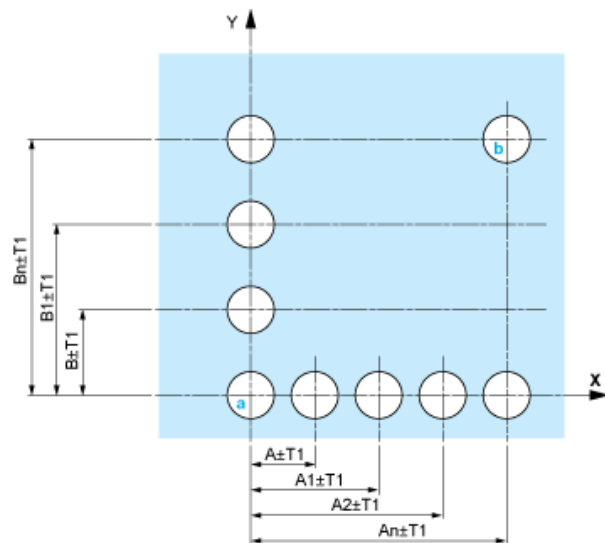
- (1) Diamètre sur support ou panneau réalisé
- (2) Pour les commutateurs de sélection et les boutons d'arrêt d'urgence, l'utilisation d'un type de plaque antirotation ZB5AZ902 est recommandé.
- (3)  $\varnothing 22,5$  mm recommandé ( $\varnothing 22,3_0^{+0,4}$ ) /  $\varnothing 0,89$  pouces recommandé ( $\varnothing 0,88$  pouces  $_0^{+0,016}$ )

# Fiche technique du produit ZB5AS834

## Montage et périmètre de sécurité

Boutons-poussoirs, commutateurs et voyants pour raccordement sur carte de circuit imprimé

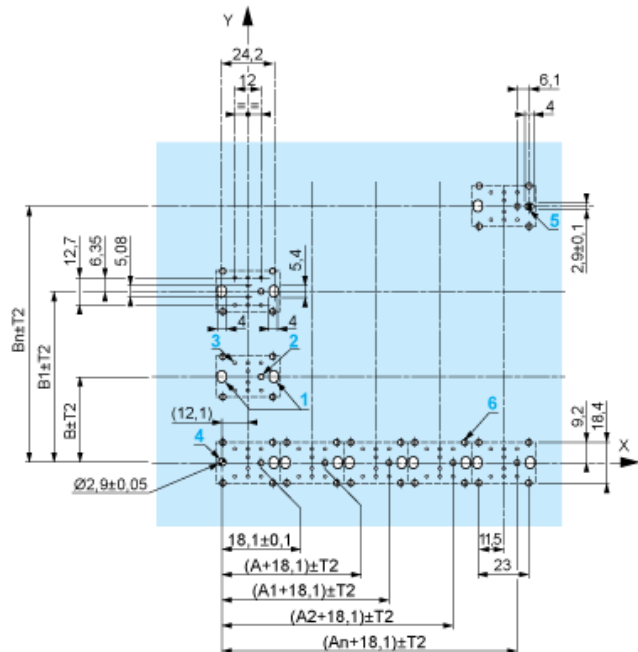
Découpe du panneau (vue côté utilisateur)



- A : 30 mm min. / 1,18 pouce min.
- B : 40 mm min. / 1,57 pouce min.

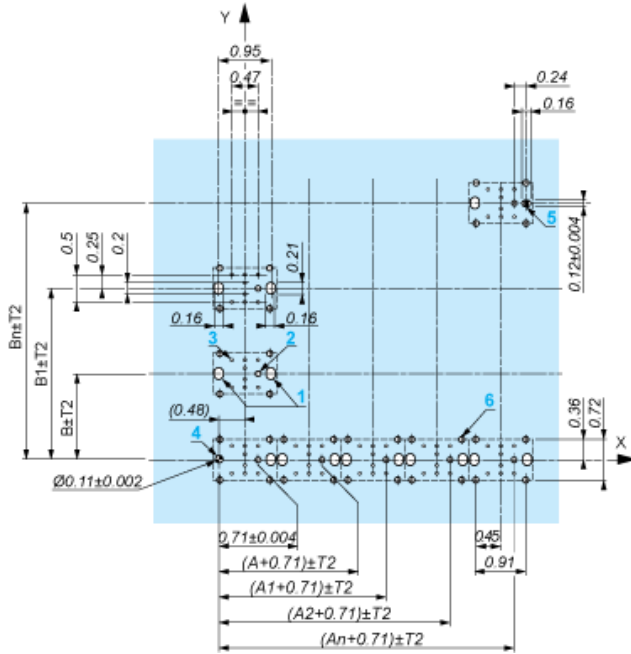
Découpe de la carte de circuit imprimé (vue côté blocs électriques)

Dimensions en mm



- A : 30 mm min.
- B : 40 mm min.

Dimensions en pouces



A : 1,18 pouce min.  
B : 1,57 pouce min.

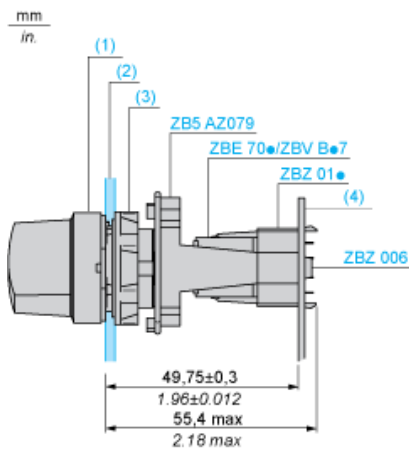
### Tolérances générales du panneau et de la carte de circuit imprimé

La somme des valeurs absolues des tolérances ne doit pas dépasser 0,3 mm / 0,012 pouce :  $T1 + T2 = 0,3 \text{ mm max.}$

### Précautions d'installation

- Epaisseur minimum de la carte de circuit : 1,6 mm / 0,06 pouce
- Diamètre des découpes : 22,4 mm  $\pm$  0,1 mm / 0,88 pouce  $\pm$  0,004
- Orientation de l'embase ZB5AZ009 :  $\pm 2^\circ 30'$  (sauf découpes repérées a et b).
- Couple de serrage des vis ZBZ006 : 0,6 N.m (5,3 lbf.in) max.
- Prévoir une entretoise ZB5AZ079 et ses vis de fixation :
  - tous les 90 mm / 3,54 pouces en horizontal (X), et 120 mm / 4,72 pouces en vertical (Y).
  - avec chaque tête pour bouton tournant (ZB5AD\*, ZB5AJ\*, ZB5AG\*).

Les centres des découpes repérées a et b sont diamétralement opposés et doivent être alignés avec les découpes repérées 4 et 5.



- (1) Tête ZB5AD\*  
(2) Panneau  
(2) Ecrou  
(4) Carte de circuit imprimé

## Montage de l'adaptateur (socket) ZBZ01•

- 1 2 trous oblongs pour le passage des vis ZBZ006
- 2 1 trou  $\varnothing$  2,4 mm  $\pm$  0,05 / 0,09 pouce  $\pm$  0,002 pour centrage de l'adaptateur ZBZ01•
- 3 8 trous  $\varnothing$  1,2 mm / 0,05 pouce
- 4 1 trou  $\varnothing$  2,9 mm  $\pm$  0,05 / 0,11 pouce  $\pm$  0,002, pour centrage de la carte de circuit imprimé (avec la découpe repérée a)
- 5 1 trou oblong pour centrage de la carte de circuit imprimé (avec la découpe repérée b)
- 6 4 trous  $\varnothing$  2,4 mm / 0,09 pouce pour clipsage de l'adaptateur ZBZ01•

Les cotes An + 18,1 sont rattachées aux trous  $\varnothing$  2,4 mm  $\pm$  0,05 / 0,09 pouce  $\pm$  0,002 pour centrage de l'adaptateur ZBZ01•.



# Fiche technique du produit ZB5AS834

## Description technique

---

### Composition électrique correspondant au code C7

---



# Fiche technique du produit ZB5AS834

Description technique

---

## Compositions électrique correspondant au code C8

---



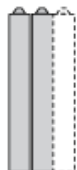
# Fiche technique du produit ZB5AS834

## Description technique

---

### Compositions électrique correspondant au code C10

---



# Fiche technique du produit ZB5AS834

Description technique

---

Composition électrique correspondant aux codes C9, C11, SF1 et SR1

---



# Fiche technique du produit ZB5AS834

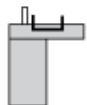
## Description technique

---

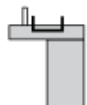
### Composition électrique correspondant au code C15

---

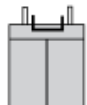
1 N/O



1 N/C



1 N/O + N/C ou 1 N/O + N/O ou 1 N/C + N/C



Légende

---

Contact simple



Contact double



Bloc lumineux



Emplacement possible

