

Fiche technique du produit

Caractéristiques

ZB4BG2

Harmony XB4 - tête bouton tournant à clé 455 - Ø22 - 2 pos fix - retr G

Statut commercial : Commercialisé



Principales

Gamme de produits	Harmony XB4
Fonction produit	Tête de bouton-tournant à clé
Nom de l'appareil	ZB4
Matériau de la collerette	Métal plaqué chrome
Diamètre de fixation	22 mm
Type de tête	Standard
Vente par quantité indivisible	1
Forme de la tête de l'unité de signalisation	Rond
Profil de l'unité de commande	Noir bouton-tournant à clé
Positions de l'unité de commande	2 position 90°
Type de serrure à clé	Ronis 455
Position de retrait de la clé	Gauche

Complémentaires

Largeur hors tout CAO	29 mm
Hauteur hors tout CAO	29 mm
Profondeur hors tout CAO	72 mm
Poids du produit	0,098 kg
Tenue au nettoyage haute pression	7000000 Pa à 55 °C, distance : 0,1 m
Endurance mécanique	1000000 cycle
Code de composition électrique	C3 pour <6 contacts using unique blocs dans montage avant C4 pour <6 contacts using simple et double blocs dans montage avant C5 pour <5 contacts using unique blocs dans montage avant C6 pour <5 contacts using simple et double blocs dans montage avant C7 pour <4 contacts using unique blocs dans montage avant C8 pour <4 contacts using simple et double blocs dans montage avant C11 pour <3 contacts using unique blocs dans montage avant

Présentation du produit	Élément de base
-------------------------	-----------------

Environnement

Traitement de protection	TH
Température ambiante de stockage	-40...70 °C
Température de fonctionnement	-40...70 °C
Catégorie de surtension	Classe I se conformer à IEC 60536
Degré de protection IP	IP66 se conformer à CEI 60529 IP67 IP69 IP69K
Tenue à l'environnement NEMA	NEMA 13 NEMA 4X
Tenue aux chocs IK	IK06 se conformer à IEC 50102
Normes	EN/IEC 60947-1 GB 14048.5 EN/IEC 60947-5-5 EN/IEC 60947-5-1 EN/IEC 60947-5-4 UL 508 CSA C22.2 No 14
Certifications du produit	DNV GL LROS (Lloyds register of shipping) CSA BV Listé UL RINA
Tenue aux vibrations	5 gn (f= 2...500 Hz) se conformer à CEI 60068-2-6
Tenue aux chocs mécaniques	30 gn (durée = 18 ms) pour accélération sur 1/2 sinusoïde se conformer à CEI 60068-2-27 50 gn (durée = 11 ms) pour accélération sur 1/2 sinusoïde se conformer à CEI 60068-2-27

Emballage

Type d'emballage 1	PCE
Nb produits dans l'emballage 1	1
Poids de l'emballage 1	103 g
Hauteur de l'emballage 1	8,6 cm
Largeur de l'emballage 1	5,2 cm
Longueur de l'emballage 1	3,3 cm

Durabilité de l'offre

Statut environnemental de l'offre	Produit Green Premium
Régulation REACH	Déclaration REACH
Directive RoHS UE	Conformité pro-active (Produit en dehors du scope légal RoHS UE) Déclaration RoHS UE
Sans mercure	Oui
Information sur les exemptions RoHS	Oui
Régulation RoHS Chine	Déclaration RoHS pour la Chine
Profil environnemental	Profil environnemental du Produit
Profil de circularité	Informations de fin de vie

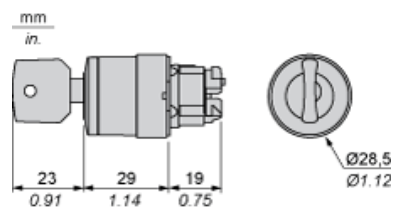
Garantie contractuelle

Garantie	18 mois
----------	---------

Fiche technique du produit ZB4BG2

Encombrements

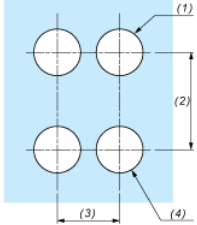
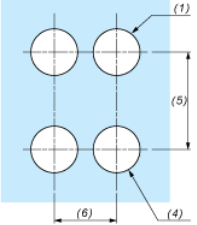
Dimensions



Fiche technique du produit ZB4BG2

Montage et périmètre de sécurité

Découpe pour boutons-poussoirs, commutateurs et voyants (trous réalisés, prêt à installer)

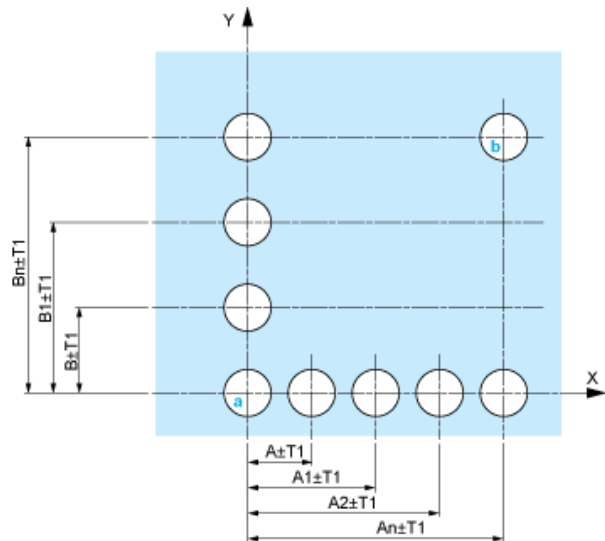
Raccordement par borniers à vis ou par connecteurs enfichables ou sur carte de circuit imprimé	Raccordement par connecteurs Faston
	
<p>(1) Diamètre sur support ou panneau réalisé</p> <p>(2) 40 mm min. / 1,57 pouce min.</p> <p>(3) 30 mm min. / 1,18 pouce min.</p> <p>(4) Ø 22,5 mm / 0,89 pouce recommandé (Ø 22,3 mm $_0^{+0,4}$ / 0,88 pouce $_0^{+0,016}$)</p> <p>(5) 45 mm min. / 1,78 pouce min.</p> <p>(6) 32 mm min. / 1,26 pouce min.</p>	

Fiche technique du produit ZB4BG2

Montage et périmètre de sécurité

Boutons-poussoirs, commutateurs et voyants pour raccordement sur carte de circuit imprimé

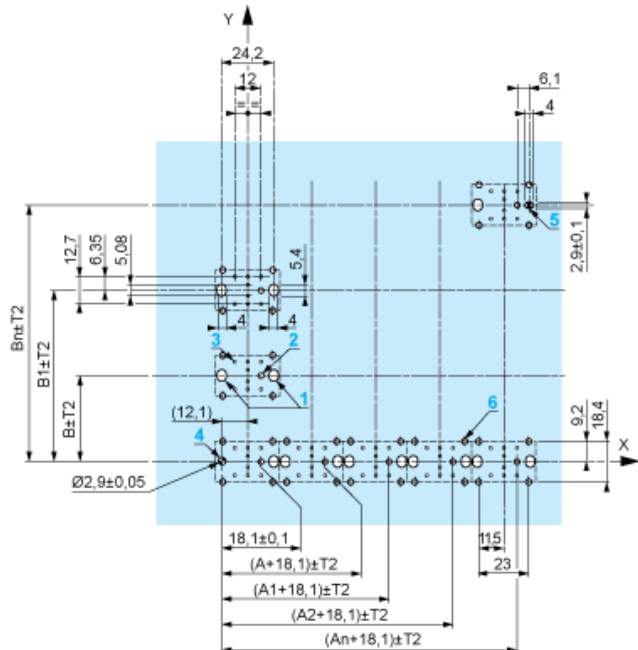
Découpe du panneau (vue côté utilisateur)



- A : 30 mm min. / 1,18 pouce min.
- B : 40 mm min. / 1,57 pouce min.

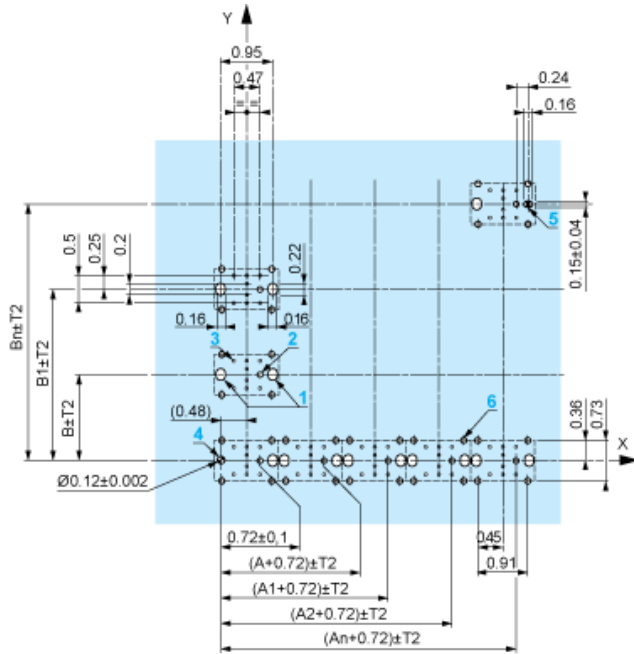
Découpe de la carte de circuit imprimé (vue côté blocs électriques)

Dimensions en mm



- A : 30 mm min.
- B : 40 mm min.

Dimensions en pouces



A : 1,18 pouce min.
 B : 1,57 pouce min.

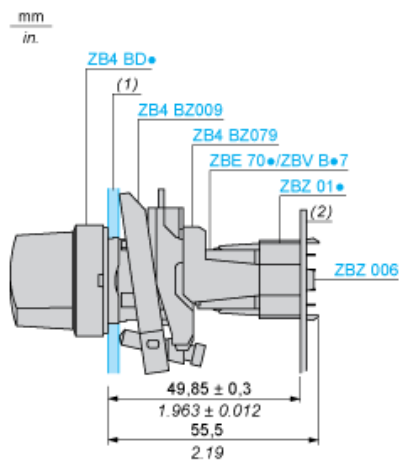
Tolérances générales du panneau et de la carte de circuit imprimé

La somme des valeurs absolues des tolérances ne doit pas dépasser 0,3 mm / 0,012 pouce : $T1 + T2 = 0,3 \text{ mm max.}$

Précautions d'installation

- Epaisseur minimum de la carte de circuit : 1,6 mm / 0,06 pouce
- Diamètre des découpes : 22,4 mm \pm 0,1 mm / 0,88 pouce \pm 0,004
- Orientation de l'embase ZB4 BZ009 : $\pm 2^\circ 30'$ (sauf découpes repérées a et b).
- Couple de serrage des vis ZBZ 006 : 0,6 N.m (5,3 lbf.in) max.
- Prévoir une entretoise ZB4 BZ079 et ses vis de fixation :
 - tous les 90 mm / 3,54 pouces en horizontal (X), et 120 mm / 4,72 pouces en vertical (Y).
 - avec chaque tête pour bouton tournant (ZB4 BD•, ZB4 BJ•, ZB4 BG•).

Les centres des découpes repérées a et b sont diamétralement opposés et doivent être alignés avec les découpes repérées 4 et 5.



- (1) Panneau
 (2) Carte de circuit imprimé

Montage de l'adaptateur (socket) ZBZ 01•

- 1 2 trous oblongs pour le passage des vis ZBZ 006
- 2 1 trou $\varnothing 2,4 \text{ mm} \pm 0,05 / 0,09 \text{ pouce} \pm 0,002$ pour centrage de l'adaptateur ZBZ 01•
- 3 8 trous $\varnothing 1,2 \text{ mm} / 0,05 \text{ pouce}$
- 4 1 trou $\varnothing 2,9 \text{ mm} \pm 0,05 / 0,11 \text{ pouce} \pm 0,002$, pour centrage de la carte de circuit imprimé (avec la découpe repérée a)
- 5 1 trou oblong pour centrage de la carte de circuit imprimé (avec la découpe repérée b)
- 6 4 trous $\varnothing 2,4 \text{ mm} / 0,09 \text{ pouce}$ pour clipsage de l'adaptateur ZBZ 01•

Les cotes An + 18,1 sont rattachées aux trous $\varnothing 2,4 \text{ mm} \pm 0,05 / 0,09 \text{ pouce} \pm 0,002$ pour centrage de l'adaptateur ZBZ 01•

Fiche technique du produit ZB4BG2

Description technique

Composition électrique correspondant au code C3



Fiche technique du produit ZB4BG2

Description technique

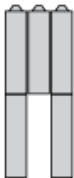
Composition électrique correspondant au code C4



Fiche technique du produit ZB4BG2

Description technique

Composition électrique correspondant au code C5



Fiche technique du produit ZB4BG2

Description technique

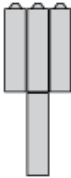
Composition électrique correspondant au code C6



Fiche technique du produit ZB4BG2

Description technique

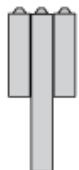
Composition électrique correspondant au code C7



Fiche technique du produit ZB4BG2

Description technique

Composition électrique correspondant au code C8



Fiche technique du produit ZB4BG2

Description technique

Composition électrique correspondant aux codes C9, C11, SF1 et SR1

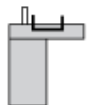


Fiche technique du produit ZB4BG2

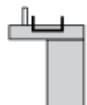
Description technique

Composition électrique correspondant au code C15

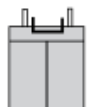
1 N/O



1 N/C



1 N/O + N/C ou 1 N/O + N/O ou 1 N/C + N/C



Légende

Contact simple



Contact double



Bloc lumineux



Emplacement possible



Fiche technique du produit ZB4BG2

Description technique

Séquence des contacts composant le corps des boutons tournants à 2 positions

Position 315°



Poussoir	Position	Haute			
		Basse			
	Emplacement		Gauche	Centre	Droite
	Etat		0	0	0
Contacts	N/O		ouvert	ouvert	ouvert
	N/C		fermé	fermé	fermé

Position 45°



Poussoir	Position	Haute			
		Basse			
	Emplacement		Gauche	Centre	Droite
	Etat		1	1	1
Contacts	N/O		fermé	fermé	fermé
	N/C		ouvert	ouvert	ouvert