

# Fiche technique du produit

## Caractéristiques

# ZB4BA4

Harmony XB4 - tête bouton poussoir - Ø22 -  
affleurant - rouge

Statut commercial : Commercialisé



### Principales

Gamme de produits	Harmony XB4
Fonction produit	Tête de bouton-poussoir non lumineux
Nom de l'appareil	ZB4
Matériau de la collerette	Métal plaqué chrome
Diamètre de fixation	22 mm
Vente par quantité indivisible	1
Type de tête	Standard
Forme de la tête de l'unité de signalisation	Rond
Type d'unité de commande	rappel à ressort
Profil de l'unité de commande	Rouge affleurant, non marqué

### Complémentaires

Largeur hors tout CAO	29 mm
Hauteur hors tout CAO	29 mm
Profondeur hors tout CAO	28 mm
Endurance mécanique	10000000 cycle
Code de composition électrique	C1 pour <9 contacts using unique blocs dans montage avant C2 pour <9 contacts using simple et double blocs dans montage avant C11 pour <3 contacts using unique blocs dans montage avant C15 pour <1 contacts using unique blocs dans montage avant
Présentation du produit	Élément de base

### Environnement

Traitement de protection	TH
Température ambiante de stockage	-40...70 °C

Température de fonctionnement	-40...70 °C
Catégorie de surtension	Classe I se conformer à IEC 60536
Degré de protection IP	IP66 se conformer à CEI 60529 IP67 IP69 IP69K
Tenue à l'environnement NEMA	NEMA 13 NEMA 4X
Tenue aux chocs IK	IK06 se conformer à IEC 50102
Normes	CSA C22.2 No 14 JIS C8201-5-1 EN/IEC 60947-5-1 EN/IEC 60947-1 EN/IEC 60947-5-4 EN/IEC 60947-5-5 UL 508 JIS C8201-1
Certifications du produit	GL DNV LROS (Lloyds register of shipping) Listé UL CSA RINA BV
Tenue aux vibrations	5 gn (f= 2...500 Hz) se conformer à CEI 60068-2-6
Tenue aux chocs mécaniques	30 gn (durée = 18 ms) pour accélération sur 1/2 sinusoïde se conformer à CEI 60068-2-27 50 gn (durée = 11 ms) pour accélération sur 1/2 sinusoïde se conformer à CEI 60068-2-27

## Emballage

Poids de l'emballage 1	0,028 kg
Hauteur de l'emballage 1	0,450 dm
Largeur de l'emballage 1	0,340 dm
Longueur de l'emballage 1	0,540 dm

## Durabilité de l'offre

Statut environnemental de l'offre	Produit Green Premium
Régulation REACH	<a href="#">Déclaration REACH</a>
Sans SVHC REACH	Oui
Directive RoHS UE	Conformité pro-active (Produit en dehors du scope légal RoHS UE) <a href="#">Déclaration RoHS UE</a>
Sans métaux lourds toxiques	Oui
Sans mercure	Oui
Information sur les exemptions RoHS	<a href="#">Oui</a>
Régulation RoHS Chine	<a href="#">Déclaration RoHS pour la Chine</a>
Profil environnemental	<a href="#">Profil environnemental du Produit</a>
Profil de circularité	<a href="#">Informations de fin de vie</a>

## Garantie contractuelle

Garantie	18 mois
----------	---------

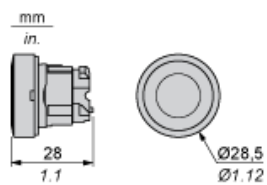
# Fiche technique du produit ZB4BA4

## Encombrements

---

### Dimensions

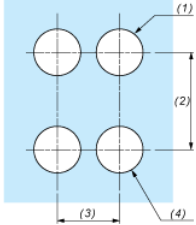
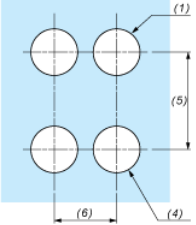
---



# Fiche technique du produit ZB4BA4

## Montage et périmètre de sécurité

### Découpe pour boutons-poussoirs, commutateurs et voyants (trous réalisés, prêt à installer)

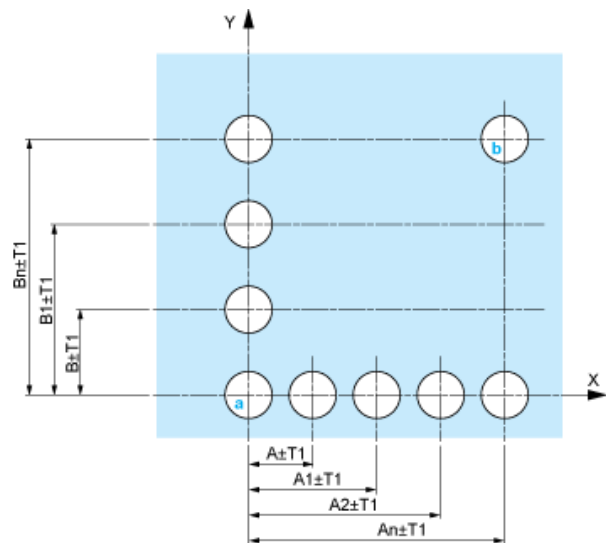
Raccordement par borniers à vis ou par connecteurs enfichables ou sur carte de circuit imprimé	Raccordement par connecteurs Faston
	
<p>(1) Diamètre sur support ou panneau réalisé</p> <p>(2) 40 mm min. / 1,57 pouce min.</p> <p>(3) 30 mm min. / 1,18 pouce min.</p> <p>(4) Ø 22,5 mm / 0,89 pouce recommandé (Ø 22,3 mm <math>_0^{+0,4}</math> / 0,88 pouce <math>_0^{+0,016}</math>)</p> <p>(5) 45 mm min. / 1,78 pouce min.</p> <p>(6) 32 mm min. / 1,26 pouce min.</p>	

# Fiche technique du produit ZB4BA4

## Montage et périmètre de sécurité

### Boutons-poussoirs, commutateurs et voyants pour raccordement sur carte de circuit imprimé

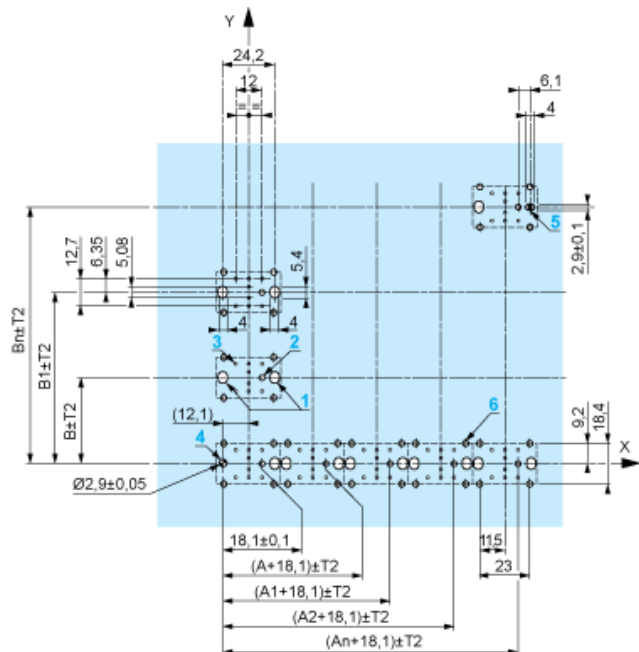
#### Découpe du panneau (vue côté utilisateur)



- A : 30 mm min. / 1,18 pouce min.
- B : 40 mm min. / 1,57 pouce min.

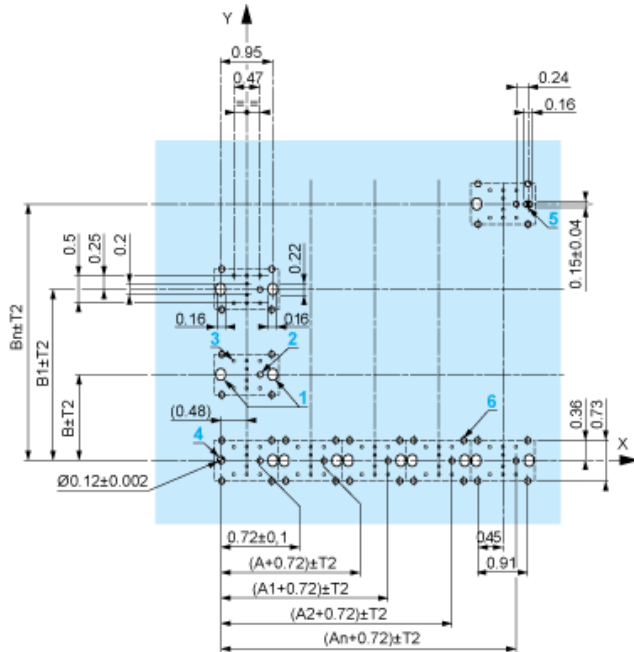
#### Découpe de la carte de circuit imprimé (vue côté blocs électriques)

Dimensions en mm



- A : 30 mm min.
- B : 40 mm min.

Dimensions en pouces



A : 1,18 pouce min.  
B : 1,57 pouce min.

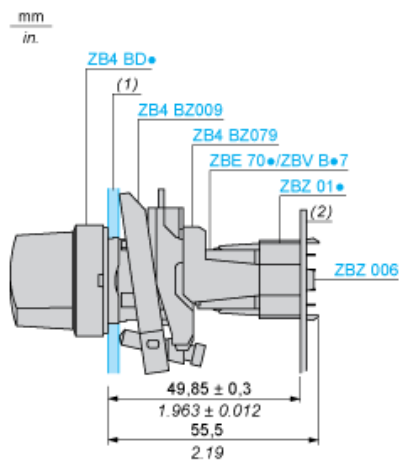
### Tolérances générales du panneau et de la carte de circuit imprimé

La somme des valeurs absolues des tolérances ne doit pas dépasser 0,3 mm / 0,012 pouce :  $T1 + T2 = 0,3 \text{ mm max.}$

### Précautions d'installation

- Epaisseur minimum de la carte de circuit : 1,6 mm / 0,06 pouce
- Diamètre des découpes : 22,4 mm  $\pm$  0,1 mm / 0,88 pouce  $\pm$  0,004
- Orientation de l'embase ZB4 BZ009 :  $\pm 2^\circ 30'$  (sauf découpes repérées a et b).
- Couple de serrage des vis ZBZ 006 : 0,6 N.m (5,3 lbf.in) max.
- Prévoir une entretoise ZB4 BZ079 et ses vis de fixation :
  - tous les 90 mm / 3,54 pouces en horizontal (X), et 120 mm / 4,72 pouces en vertical (Y).
  - avec chaque tête pour bouton tournant (ZB4 BD•, ZB4 BJ•, ZB4 BG•).

Les centres des découpes repérées a et b sont diamétralement opposés et doivent être alignés avec les découpes repérées 4 et 5.



(1) Panneau  
(2) Carte de circuit imprimé

## Montage de l'adaptateur (socket) ZBZ 01•

- 1 2 trous oblongs pour le passage des vis ZBZ 006
- 2 1 trou  $\varnothing$  2,4 mm  $\pm$  0,05 / 0,09 pouce  $\pm$  0,002 pour centrage de l'adaptateur ZBZ 01•
- 3 8 trous  $\varnothing$  1,2 mm / 0,05 pouce
- 4 1 trou  $\varnothing$  2,9 mm  $\pm$  0,05 / 0,11 pouce  $\pm$  0,002, pour centrage de la carte de circuit imprimé (avec la découpe repérée a)
- 5 1 trou oblong pour centrage de la carte de circuit imprimé (avec la découpe repérée b)
- 6 4 trous  $\varnothing$  2,4 mm / 0,09 pouce pour clipsage de l'adaptateur ZBZ 01•

Les cotes An + 18,1 sont rattachées aux trous  $\varnothing$  2,4 mm  $\pm$  0,05 / 0,09 pouce  $\pm$  0,002 pour centrage de l'adaptateur ZBZ 01•

# Fiche technique du produit ZB4BA4

Description technique

---

## Composition électrique correspondant au code C1

---





# Fiche technique du produit ZB4BA4

## Description technique

---

### Composition électrique correspondant au code C2

---



# Fiche technique du produit ZB4BA4

Description technique

---

Composition électrique correspondant aux codes C9, C11, SF1 et SR1

---



# Fiche technique du produit ZB4BA4

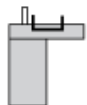
## Description technique

---

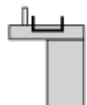
### Composition électrique correspondant au code C15

---

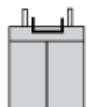
1 N/O



1 N/C



1 N/O + N/C ou 1 N/O + N/O ou 1 N/C + N/C



# Fiche technique du produit ZB4BA4

## Description technique

---

### Légende

---

Contact simple



Contact double



Bloc lumineux



Emplacement possible

