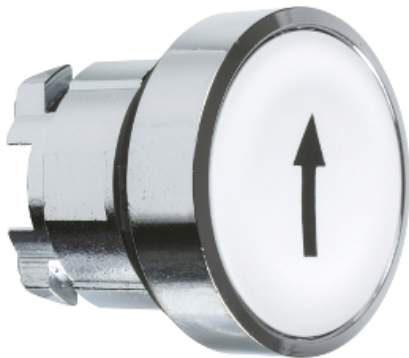


Fiche technique du produit ZB4BA334

Caractéristiques

Harmony XB4 - tête bouton poussoir - affleurant - Ø22 - blanc - texte '?'

Statut commercial : Commercialisé



Principales

| | |
|--|--------------------------------------|
| Gamme de produits | Harmony XB4 |
| Fonction produit | Tête de bouton-poussoir non lumineux |
| Nom de l'appareil | ZB4 |
| Matériau de la collerette | Métal plaqué chrome |
| Diamètre de fixation | 22 mm |
| Vente par quantité indivisible | 1 |
| Type de tête | Standard |
| Forme de la tête de l'unité de signalisation | Rond |
| Type d'unité de commande | rappel à ressort |
| Profil de l'unité de commande | Blanc affleurant, flèche haut (noir) |

Complémentaires

| | |
|--------------------------------|--|
| Largeur hors tout CAO | 29 mm |
| Hauteur hors tout CAO | 29 mm |
| Profondeur hors tout CAO | 28 mm |
| Endurance mécanique | 10000000 cycle |
| Code de composition électrique | C1 pour <9 contacts using unique blocs dans montage avant C2 pour <9 contacts using simple et double blocs dans montage avant C11 pour <3 contacts using unique blocs dans montage avant C15 pour <1 contacts using unique blocs dans montage avant |
| Présentation du produit | Élément de base |

Environnement

| | |
|----------------------------------|-------------|
| Traitement de protection | TH |
| Température ambiante de stockage | -40...70 °C |

| | |
|-------------------------------|--|
| Température de fonctionnement | -40...70 °C |
| Catégorie de surtension | Classe I se conformer à IEC 60536 |
| Degré de protection IP | IP66 se conformer à CEI 60529 IP67 IP69 IP69K |
| Tenue à l'environnement NEMA | NEMA 13 NEMA 4X |
| Tenue aux chocs IK | IK06 se conformer à IEC 50102 |
| Normes | CSA C22.2 No 14 EN/IEC 60947-5-1 UL 508 JIS C8201-5-1 EN/IEC 60947-5-4 EN/IEC 60947-5-5 EN/IEC 60947-1 JIS C8201-1 |
| Certifications du produit | DNV RINA BV CSA LROS (Lloyds register of shipping) GL Listé UL |
| Tenue aux vibrations | 5 gn (f= 2...500 Hz) se conformer à CEI 60068-2-6 |
| Tenue aux chocs mécaniques | 30 gn (durée = 18 ms) pour accélération sur 1/2 sinusoïde se conformer à CEI 60068-2-27 50 gn (durée = 11 ms) pour accélération sur 1/2 sinusoïde se conformer à CEI 60068-2-27 |

Emballage

| | |
|--------------------------------|----------|
| Type d'emballage 1 | PCE |
| Nb produits dans l'emballage 1 | 1 |
| Poids de l'emballage 1 | 28 g |
| Hauteur de l'emballage 1 | 3,4 cm |
| Largeur de l'emballage 1 | 4,5 cm |
| Longueur de l'emballage 1 | 5,4 cm |
| Type d'emballage 2 | BB1 |
| Nb produits dans l'emballage 2 | 5 |
| Poids de l'emballage 2 | 141 g |
| Hauteur de l'emballage 2 | 3,4 cm |
| Largeur de l'emballage 2 | 4,5 cm |
| Longueur de l'emballage 2 | 26,5 cm |
| Type d'emballage 3 | S03 |
| Nb produits dans l'emballage 3 | 300 |
| Poids de l'emballage 3 | 9,002 kg |
| Hauteur de l'emballage 3 | 30 cm |
| Largeur de l'emballage 3 | 30 cm |
| Longueur de l'emballage 3 | 40 cm |

Durabilité de l'offre

| | |
|-------------------------------------|---|
| Statut environnemental de l'offre | Produit Green Premium |
| Régulation REACH | Déclaration REACH |
| Sans SVHC REACH | Oui |
| Directive RoHS UE | Conformité pro-active (Produit en dehors du scope légal RoHS UE) Déclaration RoHS UE |
| Sans métaux lourds toxiques | Oui |
| Sans mercure | Oui |
| Information sur les exemptions RoHS | Oui |
| Régulation RoHS Chine | Déclaration RoHS pour la Chine |

| | |
|------------------------|---|
| Profil environnemental | Profil environnemental du Produit |
| Profil de circularité | Informations de fin de vie |

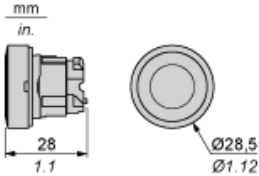
Garantie contractuelle

| | |
|----------|---------|
| Garantie | 18 mois |
|----------|---------|

Fiche technique du produit ZB4BA334

Encombrements

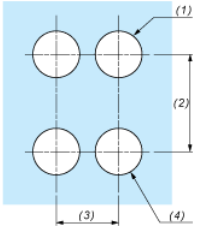
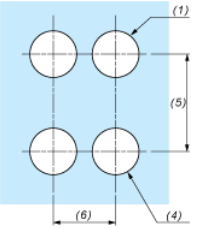
Dimensions



Fiche technique du produit ZB4BA334

Montage et périmètre de sécurité

Découpe pour boutons-poussoirs, commutateurs et voyants (trous réalisés, prêt à installer)

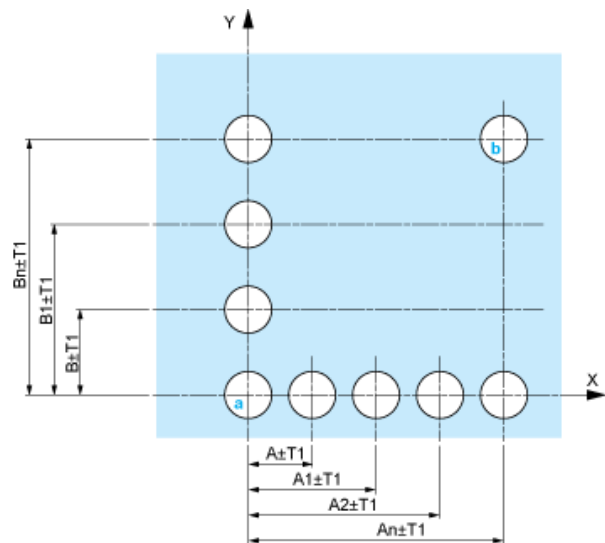
| Raccordement par borniers à vis ou par connecteurs enfichables ou sur carte de circuit imprimé | Raccordement par connecteurs Faston |
|--|--|
|  |  |
| <p>(1) Diamètre sur support ou panneau réalisé</p> <p>(2) 40 mm min. / 1,57 pouce min.</p> <p>(3) 30 mm min. / 1,18 pouce min.</p> <p>(4) Ø 22,5 mm / 0,89 pouce recommandé (Ø 22,3 mm $_0^{+0,4}$ / 0,88 pouce $_0^{+0,016}$)</p> <p>(5) 45 mm min. / 1,78 pouce min.</p> <p>(6) 32 mm min. / 1,26 pouce min.</p> | |

Fiche technique du produit ZB4BA334

Montage et périmètre de sécurité

Boutons-poussoirs, commutateurs et voyants pour raccordement sur carte de circuit imprimé

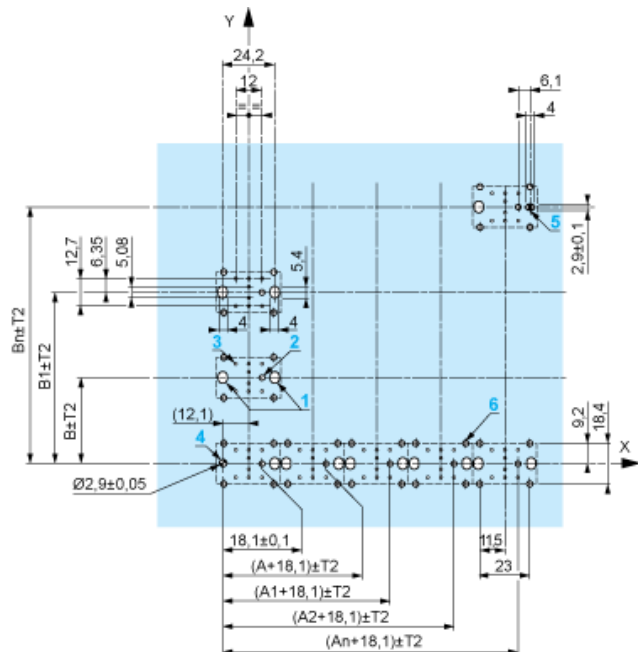
Découpe du panneau (vue côté utilisateur)



- A : 30 mm min. / 1,18 pouce min.
- B : 40 mm min. / 1,57 pouce min.

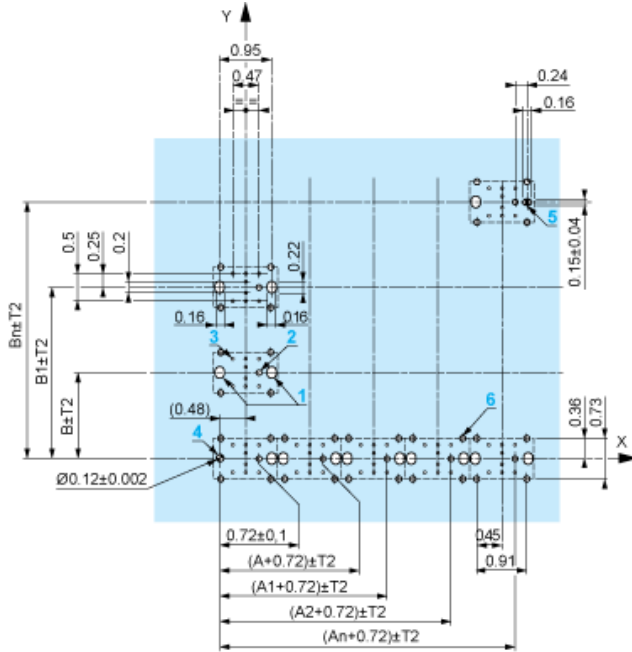
Découpe de la carte de circuit imprimé (vue côté blocs électriques)

Dimensions en mm



- A : 30 mm min.
- B : 40 mm min.

Dimensions en pouces



A : 1,18 pouce min.
B : 1,57 pouce min.

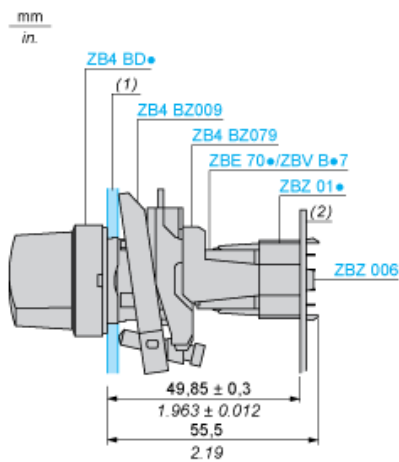
Tolérances générales du panneau et de la carte de circuit imprimé

La somme des valeurs absolues des tolérances ne doit pas dépasser 0,3 mm / 0,012 pouce : $T1 + T2 = 0,3 \text{ mm max.}$

Précautions d'installation

- Epaisseur minimum de la carte de circuit : 1,6 mm / 0,06 pouce
- Diamètre des découpes : 22,4 mm \pm 0,1 mm / 0,88 pouce \pm 0,004
- Orientation de l'embase ZB4 BZ009 : $\pm 2^\circ 30'$ (sauf découpes repérées a et b).
- Couple de serrage des vis ZBZ 006 : 0,6 N.m (5,3 lbf.in) max.
- Prévoir une entretoise ZB4 BZ079 et ses vis de fixation :
 - tous les 90 mm / 3,54 pouces en horizontal (X), et 120 mm / 4,72 pouces en vertical (Y).
 - avec chaque tête pour bouton tournant (ZB4 BD*, ZB4 BJ*, ZB4 BG*).

Les centres des découpes repérées a et b sont diamétralement opposés et doivent être alignés avec les découpes repérées 4 et 5.



(1) Panneau
(2) Carte de circuit imprimé

Montage de l'adaptateur (socket) ZBZ 01•

- 1 2 trous oblongs pour le passage des vis ZBZ 006
- 2 1 trou $\varnothing 2,4 \text{ mm} \pm 0,05 / 0,09 \text{ pouce} \pm 0,002$ pour centrage de l'adaptateur ZBZ 01•
- 3 8 trous $\varnothing 1,2 \text{ mm} / 0,05 \text{ pouce}$
- 4 1 trou $\varnothing 2,9 \text{ mm} \pm 0,05 / 0,11 \text{ pouce} \pm 0,002$, pour centrage de la carte de circuit imprimé (avec la découpe repérée a)
- 5 1 trou oblong pour centrage de la carte de circuit imprimé (avec la découpe repérée b)
- 6 4 trous $\varnothing 2,4 \text{ mm} / 0,09 \text{ pouce}$ pour clipsage de l'adaptateur ZBZ 01•

Les cotes An + 18,1 sont rattachées aux trous $\varnothing 2,4 \text{ mm} \pm 0,05 / 0,09 \text{ pouce} \pm 0,002$ pour centrage de l'adaptateur ZBZ 01•

Fiche technique du produit ZB4BA334

Description technique

Composition électrique correspondant au code C1



Fiche technique du produit ZB4BA334

Description technique

Composition électrique correspondant au code C2



Fiche technique du produit ZB4BA334

Description technique

Composition électrique correspondant aux codes C9, C11, SF1 et SR1

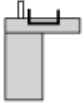


Fiche technique du produit ZB4BA334

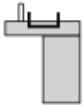
Description technique

Composition électrique correspondant au code C15

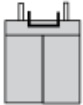
1 N/O



1 N/C



1 N/O + N/C ou 1 N/O + N/O ou 1 N/C + N/C



Légende

Contact simple



Contact double



Bloc lumineux



Emplacement possible

