

Fiche technique du produit XALD213

Caractéristiques

Harmony boîte - 2 boutons poussoirs Ø22 - vert / rouge

Statut commercial : Commercialisé



Principales

Gamme de produits	Harmony XALD
Fonction produit	Poste de commande complet
Nom de l'appareil	XALD
Destination du produit	Pour unités de commande et signalisation XB5 Ø 22 mm
Application de la boîte pendante	Fonction de démarrage/arrêt
Couleur de la base du boîtier	Gris clair (RAL 7035)
Couleur du capot	Gris foncé (RAL 7016)
Matière	Polycarbonate
Profil du dispositif de commande	2 boutons affleurants
Description des opérateurs	"I" vert 1 "F" - "O" rouge 1 "O"
Composition de la boîte de commande	1 bouton-poussoir encastré, vert 1 "F" I marquage 1 bouton-poussoir encastré, rouge 1 "O" O marquage
Emplacement repérage	Marquage sur bouton-poussoir
Fonctionnement des contacts	À action dépendante

Complémentaires

Entrée de câble	2 préperçages pour entrée de câble, capacité de serrage: 14 mm 2 préperçages pour presse-étoupe de câble Pg 13 et ISO M20, capacité de serrage: 12 mm
Poids du produit	0,233 kg
Tenue au nettoyage haute pression	7000000 Pa à 55 °C, distance : 0,1 m
Couleur du marquage	Marquage blanc avec capsules verte, rouge ou noires Marquage noir avec capsule blanche
Ouverture positive	Avec se conformer à EN/CEI 60947-5-1 appendix K
Course d'actionnement	1,5 mm (état électrique modifié par "O") 2,6 mm (état électrique modifié par "F") 4,3 mm (course totale)
Force d'actionnement	3,5 N état électrique modifié par "O"

3,8 N état électrique modifié par "F"

Endurance mécanique	10000000 cycle
Raccordement	Borniers à vis-étrier, $\leq 2 \times 1,5\text{mm}^2$ avec embout se conformer à EN/IEC 60947-1 Borniers à vis-étrier, $\geq 1 \times 0,22 \text{mm}^2$ sans embout se conformer à EN/IEC 60947-1
Couple de serrage	0,8...1,2 N.m se conformer à EN/IEC 60947-1
Forme de la tête de vis	Transversal compatible avec cruciforme Philips n° 1 tournevis Transversal compatible avec pozidriv N°1 tournevis Perforé compatible avec plat Ø 4 mm tournevis Perforé compatible avec plat Ø 5,5 mm tournevis
Matériau des contacts	Alliage d'argent (Ag/Ni)
Protection contre les courts-circuits	10 A cartouche fusible type gG se conformer à EN/IEC 60947-5-1
[Ith] courant thermique conventionnel	10 A se conformer à EN/IEC 60947-5-1
[Ui] tension d'isolement	600 V (degré de pollution 3) se conformer à EN/IEC 60947-1
[Uimp] tension assignée de tenue aux chocs	6 kV se conformer à EN/IEC 60947-1
[Ie] courant assigné d'emploi	6 A à 120 V, AC-15, A600 se conformer à EN/IEC 60947-5-1 3 A à 240 V, AC-15, A600 se conformer à EN/IEC 60947-5-1 1,2 A à 600 V, AC-15, A600 se conformer à EN/IEC 60947-5-1 0,55 A à 125 V, DC-13, Q600 se conformer à EN/IEC 60947-5-1 0,27 A à 250 V, DC-13, Q600 se conformer à EN/IEC 60947-5-1 0,1 A à 600 V, DC-13, Q600 se conformer à EN/IEC 60947-5-1
Durée de vie électrique	1000000 cycle, AC-15, 2 A à 230 V, cadence de fonctionnement $< 3600 \text{ cyc/h}$, facteur de charge: 0,5 se conformer à EN/CEI 60947-5-1 appendix C 1000000 cycle, AC-15, 3 A à 120 V, cadence de fonctionnement $< 3600 \text{ cyc/h}$, facteur de charge: 0,5 se conformer à EN/CEI 60947-5-1 appendix C 1000000 cycle, AC-15, 4 A à 24 V, cadence de fonctionnement $< 3600 \text{ cyc/h}$, facteur de charge: 0,5 se conformer à EN/CEI 60947-5-1 appendix C 1000000 cycle, DC-13, 0,2 A à 110 V, cadence de fonctionnement $< 3600 \text{ cyc/h}$, facteur de charge: 0,5 se conformer à EN/CEI 60947-5-1 appendix C 1000000 cycle, DC-13, 0,5 A à 24 V, cadence de fonctionnement $< 3600 \text{ cyc/h}$, facteur de charge: 0,5 se conformer à EN/CEI 60947-5-1 appendix C
Fiabilité électrique	$\Lambda < 10\text{exp}(-6)$ à 5 V, 1 mA se conformer à EN/IEC 60947-5-4 $\Lambda < 10\text{exp}(-8)$ à 17 V, 5 mA se conformer à EN/IEC 60947-5-4

Environnement

Traitement de protection	TH
Température ambiante de stockage	-40...70 °C
Température de fonctionnement	-40...70 °C
Catégorie de surtension	Classe II se conformer à IEC 60536
Degré de protection IP	IP66 se conformer à CEI 60529 IP67 IP69 IP69K
Tenue à l'environnement NEMA	NEMA 13 NEMA 4X
Tenue aux chocs IK	IK03 se conformer à EN 50102
Normes	EN/IEC 60947-5-1 CSA C22.2 No 14 EN/IEC 60947-5-4 UL 508 EN/IEC 60947-5-5 JIS C8201-5-1 EN/IEC 60947-1 JIS C8201-1
Tenue aux vibrations	5 gn (f= 12...500 Hz) se conformer à CEI 60068-2-6
Tenue aux chocs mécaniques	30 gn (durée = 18 ms) pour accélération sur 1/2 sinusoïde se conformer à CEI 60068-2-27 50 gn (durée = 11 ms) pour accélération sur 1/2 sinusoïde se conformer à CEI 60068-2-27

Emballage

Type d'emballage 1	PCE
Nb produits dans l'emballage 1	1
Poids de l'emballage 1	222 g

Hauteur de l'emballage 1	7,5 cm
Largeur de l'emballage 1	10,1 cm
Longueur de l'emballage 1	11,2 cm
Type d'emballage 2	S03
Nb produits dans l'emballage 2	25
Poids de l'emballage 2	6,09 kg
Hauteur de l'emballage 2	30 cm
Largeur de l'emballage 2	30 cm
Longueur de l'emballage 2	40 cm
Type d'emballage 3	P06
Nb produits dans l'emballage 3	200
Poids de l'emballage 3	59,204 kg
Hauteur de l'emballage 3	75 cm
Largeur de l'emballage 3	80 cm
Longueur de l'emballage 3	60 cm

Durabilité de l'offre

Statut environnemental de l'offre	Produit Green Premium
Régulation REACH	Déclaration REACH
Sans SVHC REACH	Oui
Directive RoHS UE	Conformité pro-active (Produit en dehors du scope légal RoHS UE) Déclaration RoHS UE
Sans métaux lourds toxiques	Oui
Sans mercure	Oui
Information sur les exemptions RoHS	Oui
Régulation RoHS Chine	Déclaration RoHS pour la Chine
Profil environnemental	Profil environnemental du Produit
Profil de circularité	Informations de fin de vie
DEEE	Sur le marché de l'Union Européenne, le produit doit être mis au rebut selon un protocole spécifique de collecte des déchets et ne jamais être jeté dans une poubelle d'ordures ménagères.

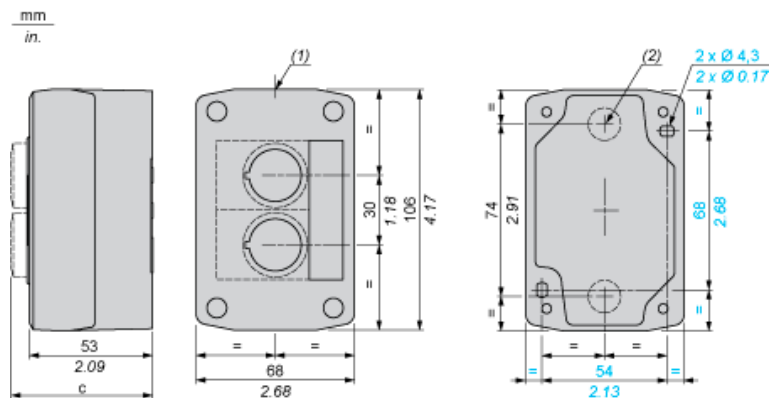
Garantie contractuelle

Garantie	18 mois
----------	---------

Fiche technique du produit XALD213

Encombres

Dimensions



- (1) 2 pastilles défonçables pour presse-étoupe Pg 13,5, capacité maximum 12 mm/0,47 pouce
 (2) Pastille défonçable pour passage de câble, capacité maximum 14 mm/0,55 pouce

Boîtes équipées avec :	c (mm)	c (pouces)
Bouton-poussoir affleurant	62	2,44
Voyant lumineux	64	2,52
Bouton-poussoir lumineux	65,5	2,58
Bouton-poussoir dépassant	66	2,60
Bouton tournant	80	3,15
Bouton-poussoir « coup de poing »	91,5	3,58
Bouton-poussoir d'arrêt d'urgence « coup de poing » à accrochage	115	4,53
Bouton à serrure	105,5	4,15