



## Principales

Gamme de produits	Harmony GTO
Fonction produit	Terminal tactiles advanced panel
Couleur d'affichage	65536 couleurs
Taille de l'affichage	5,7 pouces
Alimentation	Source externe
Système d'exploitation	Harmony
Type de pile	Lithium batterie pour RAM interne, autonomie: 100 jours, temps de chargement = 5 jour(s), durée de vie de la batterie = 10 année(s)

## Complémentaires

Type de terminal	Écran tactile
Type d'afficheur	LCD TFT rétro-éclairé
Résolution de l'afficheur	320 x 240 pixels QVGA
Zone tactile	1024 x 1024
Panneau tactile	Film résistant, 1000000 cycle
Durée de vie du rétro éclairage	50 000 heures blanc à 25 °C
Luminosité	16 niveaux - contrôle par le terminal tactile 16 niveaux - contrôle par logiciel
Police de caractère	Coréen Taïwanais (Chinois traditionnel) ASCII (caractères européens) Chinois (chinois simplifié) Japonais (ANK, Kanji)
[Us] tension d'alimentation	24 V CC
Limites de la tension d'alimentation	19,2...28,8 V
Courant à l'appel	30 A
Puissance consommée maximale en W	6,5 W lorsque l'alimentation n'est pas fournie à des périphériques externes 4,5 W avec le rétro éclairage éteint

5 W avec le rétro éclairage diminué  
10,5 W

Signalisation locale	Led d'état vert, fixe pour offline Led d'état vert, fixe pour en fonctionnement Led d'état orange, flash pour Démarrage du logiciel Led d'état rouge, fixe pour alimentation électrique (Marche) Led d'état incolore, estompé pour alimentation électrique (Arrêt) LED port COM2 jaune, fixe pour donnée en cours d'envoi LED port COM2 jaune, estompé pour pas d'échange de données LED carte SD vert, fixe pour carte insérée LED carte SD vert, estompé pour carte absente
Désignation du logiciel	Vijeo Designer logiciel de configuration >= V6.1
Type de mémoire	Flash EPROM, 96 Mo
Données sauvegardées	512 Ko RAM interne (SRAM)
Équipement de stockage de données	Carte SD, <= 32 GB Carte SDHC, <= 32 GB
Protocoles téléchargeables	Schneider Electric Modicon Modbus Schneider Electric Modicon Uni-TE Schneider Electric Modicon Modbus Plus Schneider Electric Modicon FIPWAY Mitsubishi Melsec protocoles tiers Omron Sysmac protocoles tiers Rockwell Automation Allen-Bradley protocoles tiers Siemens Simatic protocoles tiers Schneider Electric Modicon Modbus TCP
Type de connexion intégrée	Liaison série COM1 SUB-D 9, interface: RS232C, taux de transmission : 2400...115200 bps Liaison série COM2 RJ45, interface: RS485, taux de transmission : 2400...115200 bps Liaison série COM2 RJ45, interface: RS485, taux de transmission : 187,5 kbps compatible avec Siemens MPI Ethernet RJ45, interface: 10BASE-T/100BASE-TX Ethernet RJ45, interface: IEEE 802.3 USB 2,0 type A USB 2.0 type mini B
Montage du produit	Montage encastré
Mode de fixation	Par 4 vis-étrier
Matière de la face avant	PPT
Matière du coffret	PPT
Type de refroidissement	Convection naturelle
Largeur	169,5 mm
Hauteur	137 mm
Profondeur	59,5 mm
Poids du produit	0,8 kg

## Environnement

Normes	IEC 61000-6-2 UL 508 EN 61131-2
Certifications du produit	CULus C-Tick CE KCC
Température de fonctionnement	0...55 °C
Température ambiante pour le stockage	-20...60 °C
Humidité relative	10...90 % sans condensation
Altitude de fonctionnement	< 2000 m
Degré de protection IP	IP20 se conformer à CEI 60529 (panneau arrière) IP65 se conformer à CEI 60529 (face avant)
Tenue à l'environnement NEMA	NEMA 4X face avant (usage à l'intérieur)
Tenue aux chocs mécaniques	147 m/s <sup>2</sup> 3 chocs dans chaque direction X, Y et Z se conformer à EN/IEC 61131-2
Tenue aux vibrations	3,5 mm (f = 5...9 Hz) - directions X, Y, Z pendant 10 cycles (approx. 100 min) - se conformer à EN/IEC 61131-2

1 gn (f = 9...150 Hz) - directions X, Y, Z pendant 10 cycles (approx. 100 min) - se conformer à EN/ IEC 61131-2

Tenue aux décharges électrostatiques 6 kV décharge par contact se conformer à CEI 61000-4-2 niveau 3

## Emballage

Poids de l'emballage 1	1,228 g
Hauteur de l'emballage 1	14,600 cm
Largeur de l'emballage 1	18,600 cm
Longueur de l'emballage 1	23,800 cm

## Durabilité de l'offre

Statut environnemental de l'offre	Produit Green Premium
Régulation REACH	<a href="#">Déclaration REACH</a>
Sans SVHC REACH	Oui
Directive RoHS UE	Conformité pro-active (Produit en dehors du scope légal RoHS UE) <a href="#">Déclaration RoHS UE</a>
Sans mercure	Oui
Information sur les exemptions RoHS	<a href="#">Oui</a>
Régulation RoHS Chine	<a href="#">Déclaration RoHS pour la Chine</a>
DEEE	Sur le marché de l'Union Européenne, le produit doit être mis au rebut selon un protocole spécifique de collecte des déchets et ne jamais être jeté dans une poubelle d'ordures ménagères.

## Garantie contractuelle

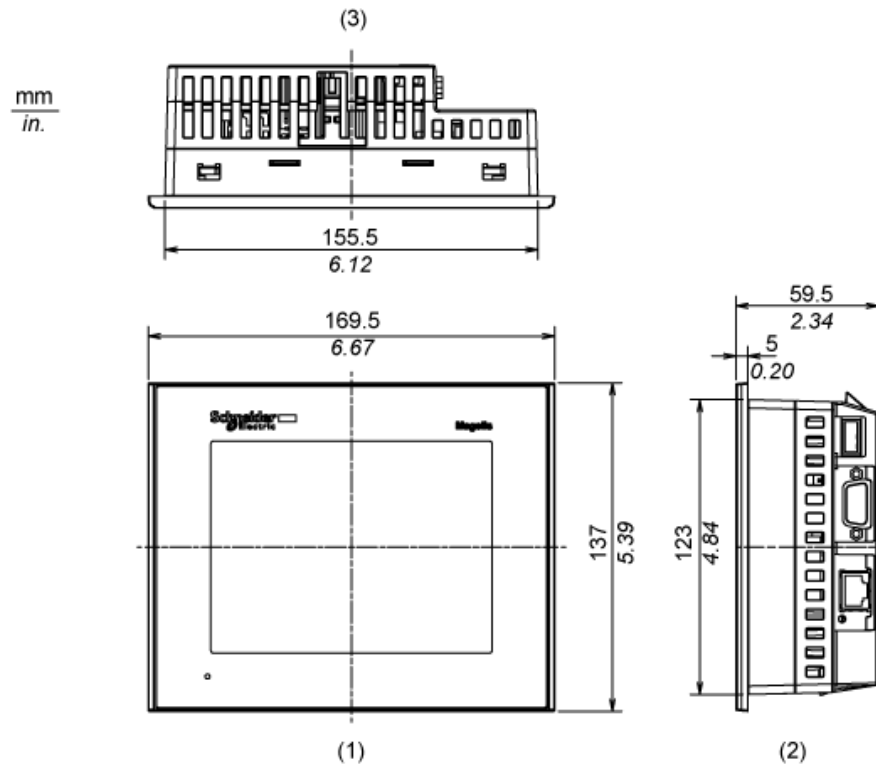
Garantie	18 mois
----------	---------

# Fiche technique du produit HMIGTO2310

## Encombres

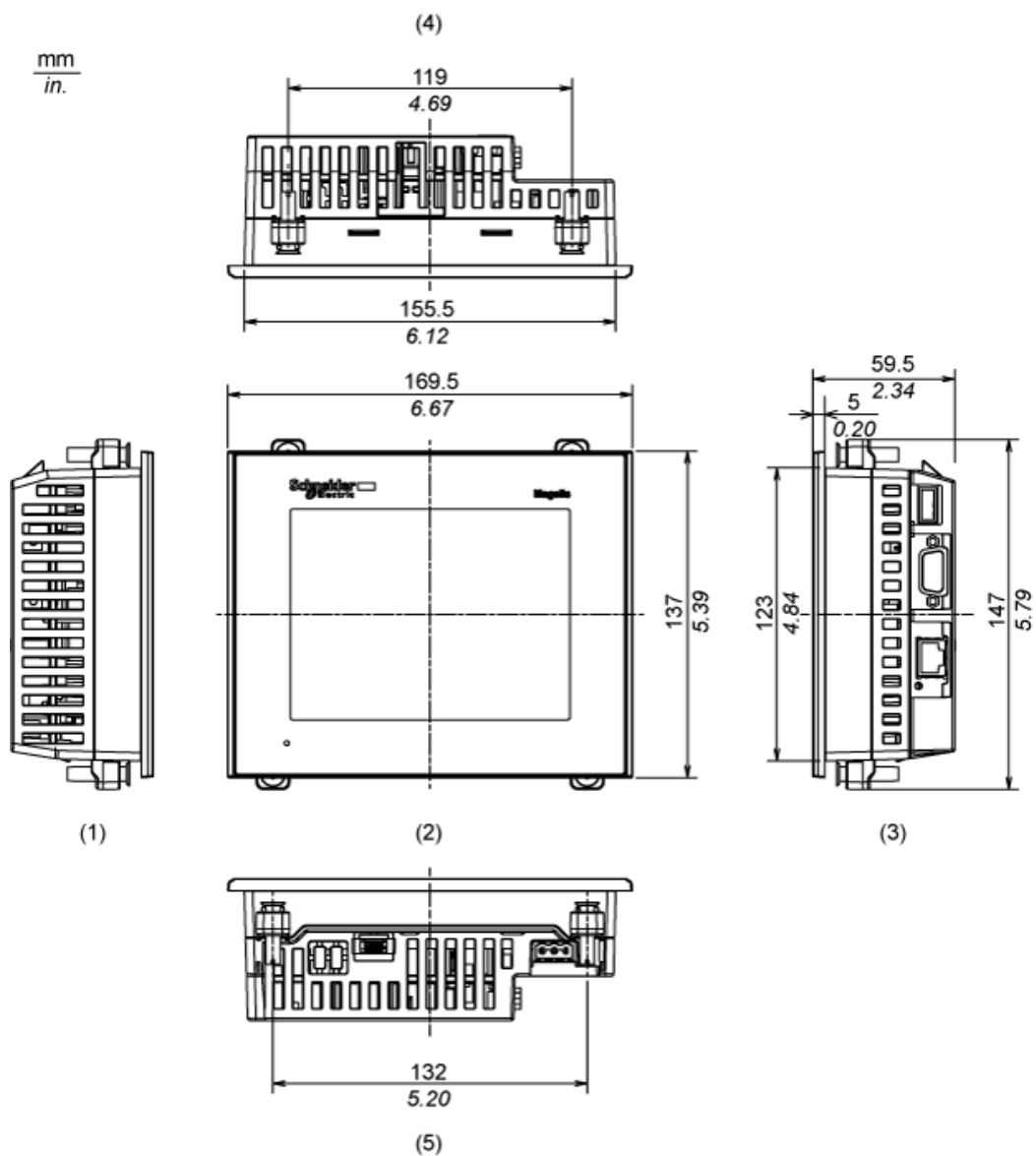
### Dimensions

#### Dimensions extérieures



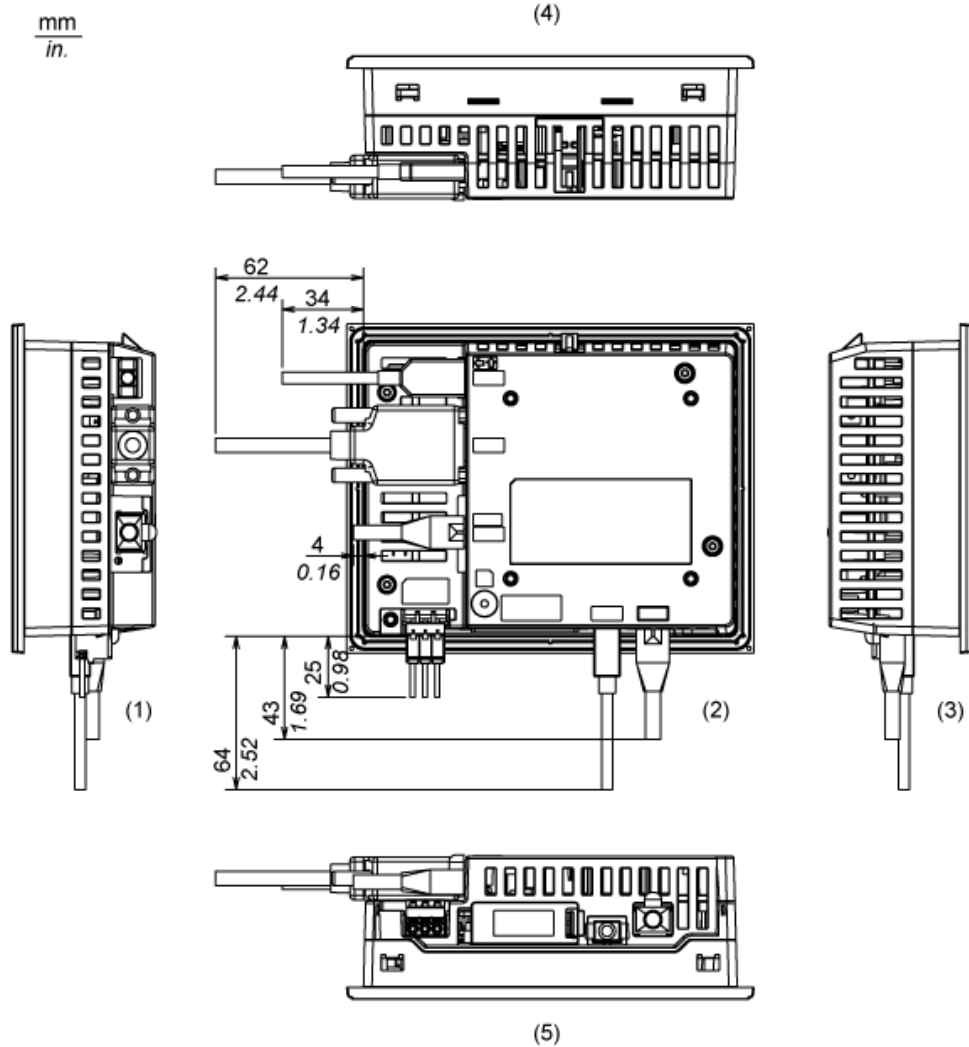
- 1 Face
- 2 Côté droit
- 3 Dessus

## Installation à l'aide des pièces de fixation



- 1 Côté gauche
- 2 Face
- 3 Côté droit
- 4 Dessus
- 5 Dessous

## Dimensions avec câbles



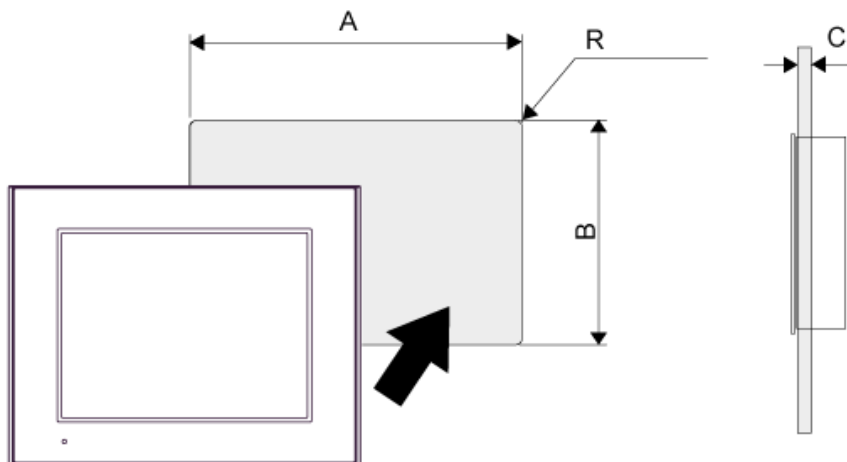
- 1 Côté gauche
- 2 Arrière
- 3 Côté droit
- 4 Dessus
- 5 Dessous

# Fiche technique du produit HMIGTO2310

## Montage et périmètre de sécurité

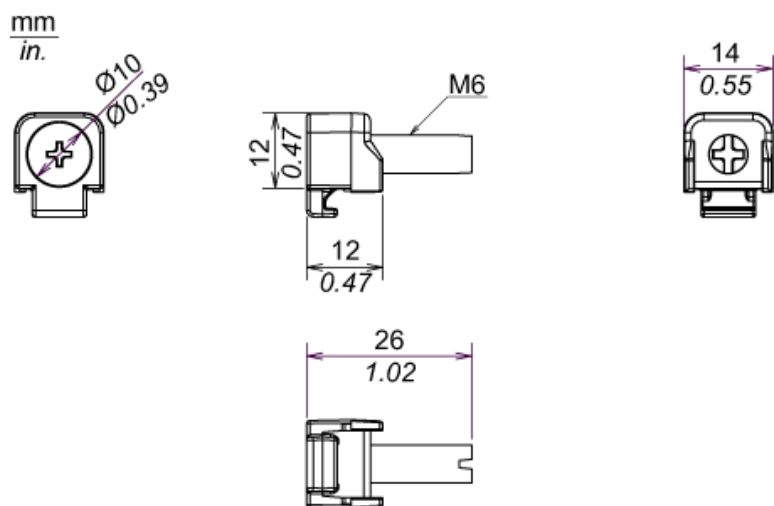
### Montage

#### Dimensions de découpe du panneau



A		B		C		R	
mm	pouces	mm	pouces	mm	pouces	mm	pouces
156 (+1, -0)	6,14 (+0,04, -0)	123,5 (+1, -0)	4,86 (+0,04, -0)	1,6 à 5	0,06 à 0,2	3 max.	0,12 max.

#### Dimensions des attaches de montage



# Fiche technique du produit HMIGTO2310

## Montage et périmètre de sécurité

### Conditions de montage

#### Angle de montage



Lorsque le panneau est installé dans une position ayant une inclinaison dépassant 30°, la température ambiante ne doit pas dépasser 40 °C (104 °F). Vous pouvez utiliser un dispositif de refroidissement de l'air (ventilateur, climatiseur) pour vous assurer que la température de fonctionnement ne dépasse pas 40 °C (104 °F).

#### Dégagement

