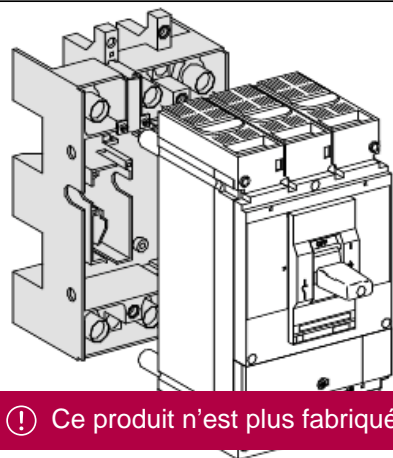


# Fiche technique du produit 32563

## Caractéristiques

Compact NS - 2 cache-bornes courts - 4P - pour NS400..630

Statut commercial : Arrêt de fabrication



⚠ Ce produit n'est plus fabriqué

### Principales

Fonction produit	Cache borne court
Compatibilité de gamme	Compact Compact NS Compact Compact INS Compact Compact NR Compact Compact INV Compact Compact NSJ
Type d'accessoires / pièces séparées	Accessoires d'isolation
Description des pôles	4P
Quantité du lot	Lot de 2

### Complémentaires

"Pas" de raccordement	45 mm
-----------------------	-------

### Emballage

Poids de l'emballage 1	0,232 kg
Hauteur de l'emballage 1	0,400 dm
Largeur de l'emballage 1	1,080 dm
Longueur de l'emballage 1	1,850 dm

### Garantie contractuelle

Garantie	18 months
----------	-----------

La référence 32563 est remplacée par :



## Accessoires LV432592

Compact NSX400-630 - 1 cache-borne court pour disjoncteur ou socle - 45mm - 4P

Qté 2

Raison de la substitution : Arrêt de fabrication | Date de substitution : 01 janvier 2009 | Compatibilité totale:  
mixage des pièces ancienne/nouvelle gamme Ok

---