

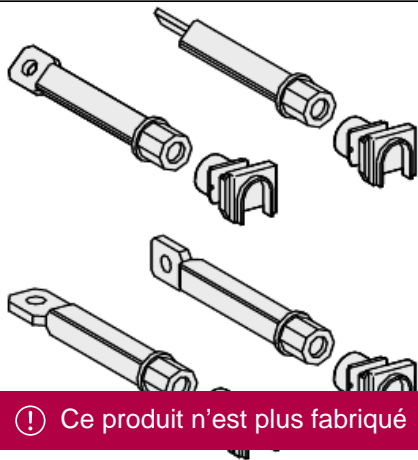
Fiche technique du produit

Caractéristiques

32518

Compact NS - broche - pour appareil standard NS400-NS630N/H/L - lot de 2

Statut commercial : Arrêt de commercialisation



Cycle de vie

Date d'arrêt de fabrication: 31 mars 2010

! Ce produit n'est plus fabriqué

Principales

| | |
|--|---|
| Fonction produit | Raccordement de puissance |
| Catégorie d'accessoire / de pièce détachée | Accessoires de raccordement |
| Compatibilité de gamme | Compact Compact NS Disjoncteur Compact Compact NSJ Disjoncteur |

Emballage

| | |
|---------------------------|----------|
| Poids de l'emballage 1 | 0,216 kg |
| Hauteur de l'emballage 1 | 0,200 dm |
| Largeur de l'emballage 1 | 0,900 dm |
| Longueur de l'emballage 1 | 1,600 dm |

Garantie contractuelle

| | |
|----------|-----------|
| Garantie | 18 months |
|----------|-----------|

La référence 32518 est remplacée par :



Accessoires LV432518

Compact NSX400-630 - 2 broches pour socle débrochable - 2/3/4P

Qté 1

Raison de la substitution : Arrêt de fabrication | Date de substitution : 01 janvier 2009 | Incompatible de montage ancienne/nouvelle gamme