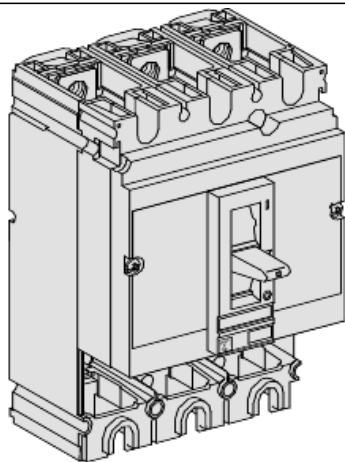


Fiche technique du produit 31798

Caractéristiques COMPACT NR250NA 4P



Principales

Gamme de produits	NR100...250
Gamme	Compact
Nom du produit	Compact NR250 NA
Nom de l'appareil	Compact NR250 NA
Fonction produit	Interrupteur-sectionneur
Fonction de l'appareil	Distribution
Description des pôles	4P
Type de réseau	CA
Fréquence du réseau	50/60 Hz
[Ie] courant assigné d'emploi	250 A CA 50/60 Hz 500 V
[Uimp] tension assignée de tenue aux chocs	8 kV se conformer à IEC 60947-3
[Ue] tension assignée d'emploi	500 V CA 50/60 Hz se conformer à IEC 60947-3
Codification du pouvoir de coupure	NA
Coupure pleinement apparente	Oui
Degré de pollution	3 se conformer à CEI 60529

Complémentaires

Type de commande	Par maneton
Mode d'installation	Fixe
Support de montage	Plaque arrière
Raccordement amont	Façade
Raccordement aval	Façade
Endurance mécanique	1000 cycle se conformer à IEC 60947-3
Hauteur	161 mm
Largeur	140 mm
Profondeur	86 mm

Environnement

Normes	IEC 60947-3
--------	-------------

Degré de protection IP	IP40 se conformer à CEI 60529
Tenue aux chocs IK	IK07 se conformer à CEI 60529
Température de fonctionnement	-25...70 °C
Température ambiante de stockage	-50...85 °C

Emballage

Poids de l'emballage 1	2,566 kg
Hauteur de l'emballage 1	1,440 dm
Largeur de l'emballage 1	1,470 dm
Longueur de l'emballage 1	1,770 dm

Durabilité de l'offre

Directive RoHS UE	Conformité pro-active (Produit en dehors du scope légal RoHS UE) Déclaration RoHS UE
-------------------	---

Garantie contractuelle

Garantie	18 months
----------	-----------