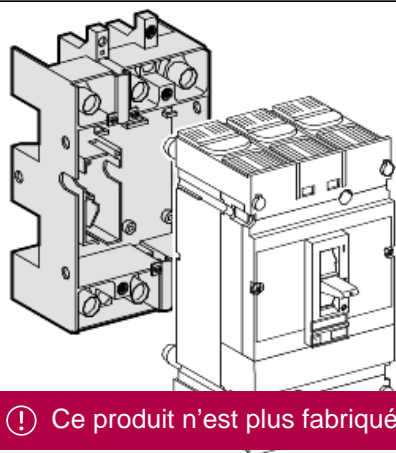


Fiche technique du produit 29292

Caractéristiques

Compact NS - kit de débrogage complet - 4P - pour Vigi NS100..250

Statut commercial : Arrêt de commercialisation



Cycle de vie

Date d'arrêt de fabrication: 31 mars 2010

! Ce produit n'est plus fabriqué

Principales

Fonction produit	Kit débrogable
Catégorie d'accessoire / de pièce détachée	Accessoires de montage
Compatibilité de gamme	Compact Compact NS Disjoncteur
Nom de disjoncteur	Compact NS100 Compact NS160 Compact NS250
Description des pôles	4P

Complémentaires

Mode d'installation	Kit enfichable
[In] courant assigné d'emploi	250 A
Protection différentielle	Avec

Emballage

Poids de l'emballage 1	1,993 kg
Hauteur de l'emballage 1	0,910 dm
Largeur de l'emballage 1	1,470 dm
Longueur de l'emballage 1	2,220 dm

Garantie contractuelle

Garantie	18 months
----------	-----------

La référence 29292 est remplacée par :



Accessoires LV429292

Vigicompact NSX100-250 - kit de débroschage sur socle - 4P

Qté 1

Raison de la substitution : Arrêt de fabrication | Date de substitution : 01 janvier 2009 | Incompatible de montage ancienne/nouvelle gamme
