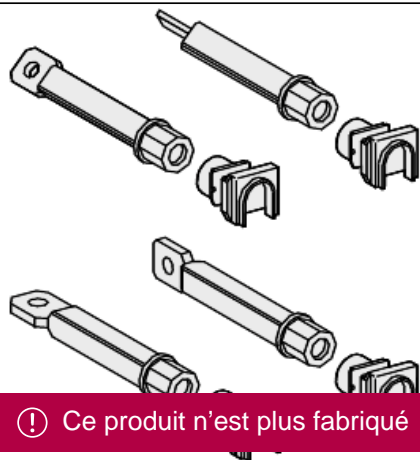


# Fiche technique du produit 29268

## Caractéristiques

Compact NS - broche - pour appareil standard  
NS100-NS160-NS250N/H/L - lot de 2

Statut commercial : Arrêt de commercialisation



## Cycle de vie

Date d'arrêt de fabrication: 31 mars 2010

! Ce produit n'est plus fabriqué

## Principales

Fonction produit	Raccordement de puissance
Catégorie d'accessoire / de pièce détachée	Accessoires de raccordement
Compatibilité de gamme	Compact Compact NS Disjoncteur Compact Compact NSF Disjoncteur
Description des pôles	2P
Quantité du lot	Lot de 2

## Emballage

Poids de l'emballage 1	20,000 kg
Hauteur de l'emballage 1	0,450 dm
Largeur de l'emballage 1	0,950 dm
Longueur de l'emballage 1	1,150 dm

## Durabilité de l'offre

Directive RoHS UE	Conforme <a href="#">Déclaration RoHS UE</a>
Sans métaux lourds toxiques	Oui
Sans mercure	Oui
Information sur les exemptions RoHS	<a href="#">Oui</a>
Régulation RoHS Chine	<a href="#">Déclaration RoHS pour la Chine</a> Déclaration pro-active RoHS pour la Chine (en dehors du périmètre légal RoHS pour la Chine)
Profil environnemental	<a href="#">Profil environnemental du Produit</a>
DEEE	Sur le marché de l'Union Européenne, le produit doit être mis au rebut selon un protocole spécifique de collecte des déchets et ne jamais être jeté dans une poubelle d'ordures ménagères.

## Garantie contractuelle

Garantie	18 months
----------	-----------

La référence 29268 est remplacée par :

---



### Accessoires LV429268

Compact NSX100-250 - broche pour socle débrochable - 2/3/4P - lot de 2

Qté 1

Raison de la substitution : Arrêt de fabrication | Date de substitution : 01 janvier 2009 | Incompatible de montage ancienne/nouvelle gamme

---