



## Principales

Gamme de produits	Altistart 22
Fonction produit	Démarreur progressif
Destination du produit	Moteurs asynchrones
Application spécifique du produit	Pompes et ventilateurs
Nom de composant	ATS22
Nombre de phases réseau	3 phases
[Us] tension d'alimentation	230...440 V - 15...10 %
Puissance moteur kW	132 kW 400 V 132 kW 440 V 75 kW 230 V
Courant de réglage de l'usine	233 A
Puissance dissipée en W	129 W pour applications standard
Catégorie d'emploi	AC-53A
Type de démarrage	Démarrage avec contrôle de couple (courant limité à 3,5 In)
Calibre du démarreur ICL	250 A pour raccordement dans la ligne d'alimentation du moteur pour applications standard
Degré de protection IP	IP00

## Complémentaires

Variante de construction	Avec dissipateur thermique
Fonctions disponibles	Contournement interne
Limites de la tension d'alimentation	195...484 V
Fréquence d'alimentation	50...60 Hz - 10...10 %
Fréquence du réseau	45...66 Hz
Raccordement de l'appareil	Dans la ligne d'alimentation du moteur Aux bornes en triangle du moteur
Tension circuit de commande	230 V - 15...10 % 50/60 Hz

Consommation du circuit de contrôle	20 W
Nombre sorties numériques	2
Type de sortie numérique	Sorties de relais R1 230 V en marche, alarme, déclenché, arrêt, marche, démarrage, prêt O/F Sorties de relais R2 230 V en marche, alarme, déclenché, arrêt, marche, démarrage, prêt O/F
Courant commuté minimum	100 mA à 12 V CC (sorties de relais)
Courant commuté maximum	5 A 250 V AC résistive 1 sorties de relais 5 A 30 V CC résistive 1 sorties de relais 2 A 250 V AC inductive 0,4 20 ms sorties de relais 2 A 30 V CC inductive 7 ms sorties de relais
Nombre d'entrées numériques	3
Type d'entrée numérique	(LI1, LI2, LI3) logique, 5 mA 4,3 kOhm
Tension entrées numériques	24 V <= 30 V
Logique d'entrée numérique	Logique positive LI1, LI2, LI3 à l'état 0: < 5 V et <= 2 mA à l'état 1: > 11 V, >= 5 mA
Courant de sortie	0,4...1 Icl réglable
Entrée de la sonde PTC	750 Ohm
Protocole de communication	Modbus
Type de connecteur	1 RJ45
Liaison informatique de communication	Série
Interface physique	RS485 multipoint
Vitesse de transmission	4800, 9600 or 19200 bps
Appareil installé	31
Type de protection	Défaut de phase: ligne Protection thermique: moteur Protection thermique: démarreur
Marquage	CE
Type de refroidissement	Convection forcée
Position de montage	Vertical +/- 10 degrés
Hauteur	425 mm
Largeur	206 mm
Profondeur	299 mm
Poids du produit	33 kg
Motor power range AC-3	55...100 kW à 200...240 V 3 phases 110...220 kW à 380...440 V 3 phases
Type de démarreur de moteur	Démarreur progressif

## Environnement

Compatibilité électromagnétique	Émissions transmises par conduction et rayonnées niveau A se conformer à IEC 60947-4-2 Ondes oscillantes amorties niveau 3 se conformer à CEI 61000-4-12 Décharge électrostatique niveau 3 se conformer à CEI 6100-4-11 Immunité aux transitoires électriques niveau 4 se conformer à CEI 61000-4-4 Immunité contre les interférences radio-électriques rayonnées niveau 3 se conformer à CEI 61000-4-3 Impulsion tension/courant niveau 3 se conformer à CEI 61000-4-5
Normes	EN/IEC 60947-4-2
Certifications du produit	C-Tick GOST UL CCC CSA
Tenue aux vibrations	1 gn (f= 13...200 Hz) se conformer à EN/IEC 60068-2-6 1,5 mm (f= 2...13 Hz) se conformer à EN/IEC 60068-2-6
Tenue aux chocs mécaniques	15 gn pour 11 ms se conformer à EN/IEC 60068-2-27
Pression acoustique	56 dB
Degré de pollution	Niveau 2 se conformer à IEC 60664-1
Humidité relative	0...95 % sans condensation ni chute d'eau se conformer à EN/IEC 60068-2-3
Température de fonctionnement	-10...40 °C (sans) 40...60 °C (avec réduction de charge de 2,2 % par degré)

Température ambiante de stockage	-25...70 °C
Altitude de fonctionnement	<= 1000 m sans > 1000...< 2000 m avec réduction de charge de 2.2 % par 100 m supplémentaire

## Emballage

Poids de l'emballage 1	26,250 kg
Hauteur de l'emballage 1	4,900 dm
Largeur de l'emballage 1	3,670 dm
Longueur de l'emballage 1	5,550 dm

## Durabilité de l'offre

Statut environnemental de l'offre	Produit Green Premium
Directive RoHS UE	Conformité pro-active (Produit en dehors du scope légal RoHS UE) <a href="#">Déclaration RoHS UE</a>
Sans mercure	Oui
Information sur les exemptions RoHS	<a href="#">Oui</a>
Régulation RoHS Chine	<a href="#">Déclaration RoHS pour la Chine</a>
Profil environnemental	<a href="#">Profil environnemental du Produit</a>
Profil de circularité	<a href="#">Informations de fin de vie</a>
DEEE	Sur le marché de l'Union Européenne, le produit doit être mis au rebut selon un protocole spécifique de collecte des déchets et ne jamais être jeté dans une poubelle d'ordures ménagères.

## Garantie contractuelle

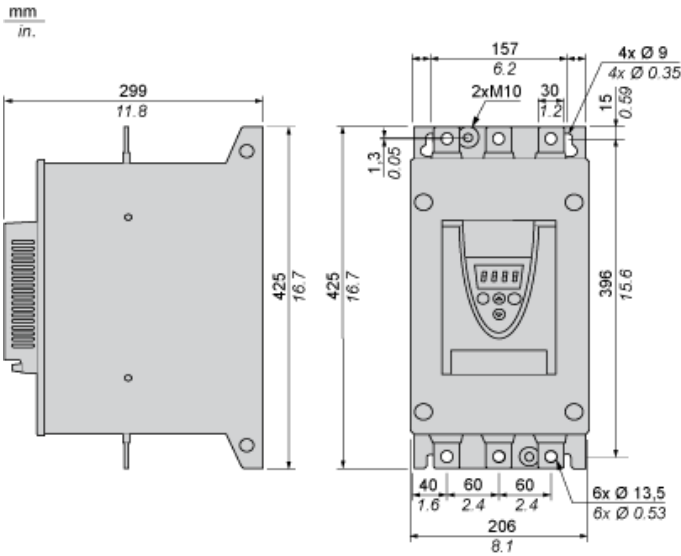
Garantie	18 mois
----------	---------

# Fiche technique du produit **ATS22C25Q**

## Encombremnts

### Frame Size D

#### Dimensions



# Fiche technique du produit ATS22C25Q

## Montage et périmètre de sécurité

### Précautions

### Normes

Le démarreur progressif Altistart 22 affiche un degré de pollution 2 selon la norme NEMA ICS 1-1 ou CEI 60664-1.

Dans un environnement avec un niveau de pollution 3, installez le démarreur progressif Altistart 22 à l'intérieur d'une armoire de type 12 ou IP 54.

**⚠ DANGER**

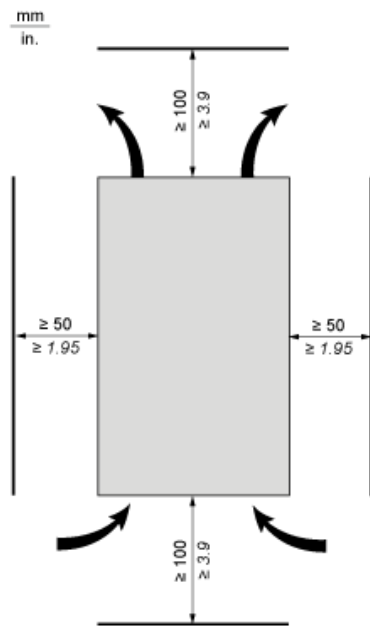
RISQUE DE CHOC ELECTRIQUE, D'EXPLOSION OU D'ARC ELECTRIQUE

Les démarreurs progressifs ATS22 sont des appareils ouverts qui doivent être montés dans une armoire adaptée.

Le non-respect de ces instructions provoquera la mort ou des blessures graves.

### Circulation de l'air

Laissez suffisamment d'espace pour que l'air puisse circuler librement de bas en haut et refroidir ainsi l'appareil.



### Surchauffe

Pour éviter une surchauffe du démarreur progressif, respectez les recommandations suivantes :

- Montez le démarreur progressif Altistart 22 avec une inclinaison de  $\pm 10^\circ$  de la verticale.
- N'installez pas le démarreur progressif Altistart 22 à proximité d'éléments émettant de la chaleur.
- Le courant électrique qui traverse le démarreur progressif Altistart 22 entraîne une perte de chaleur, laquelle doit être dissipée dans l'air ambiant, juste au-dessus de l'appareil.
- Si vous comptez installer plusieurs démarreurs progressifs dans une armoire, placez-les les uns à côté des autres, mais ne les empilez pas. La chaleur d'un démarreur peut affecter les autres.

# Fiche technique du produit **ATS22C25Q**

## Montage et périmètre de sécurité

---

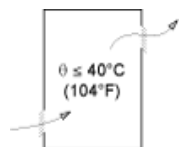
Armoire à fixation murale ou au sol disposant du degré de protection IP 23

---

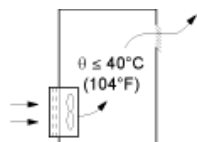
### Introduction

Pour une circulation correcte de l'air dans le démarreur progressif, des grilles de ventilation et une unité de ventilation forcée peuvent être installées.

### Grilles de ventilation



### Unité de ventilation forcée

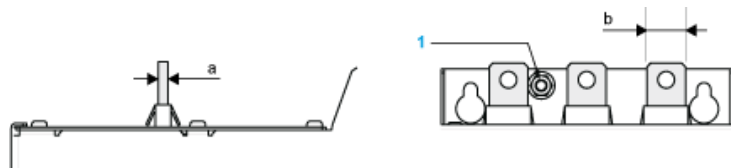


# Fiche technique du produit **ATS22C25Q**

## Schémas de raccordement

### Borne de puissance

#### Style de barre



Alimentation et sortie de puissance vers le moteur	Barre	b	30 mm (1.18 in.)
		a	5 mm (0.2 in.)
		Boulon	Connecteur M12 (12 mm)
	Câble et cache de protection	Taille	2 x 150 mm <sup>2</sup>
		Calibre	2 x 250 MCM
		Cache de protection	LA9F703
		Couple de serrage	57 N•m 498.75 lb.in

#### Connexions d'alimentation, section de câblage minimum requise

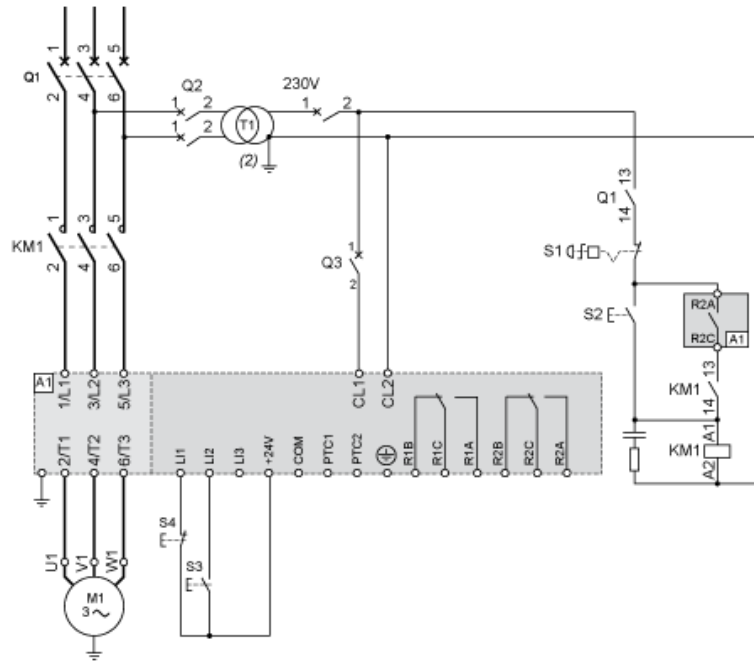
Câble CEI en mm <sup>2</sup> (en cuivre, 70 °C/158 °F) (1)	Câble UL en AWG (en cuivre, 75 °C/167 °F) (1)
120	350 MCM

# Fiche technique du produit **ATS22C25Q**

## Schémas de raccordement

Commande 230 V CA, entrées logiques (LI) 24 V CC, marche en mode 3 fils

Avec contacteur de ligne, arrêt en roue libre ou progressif

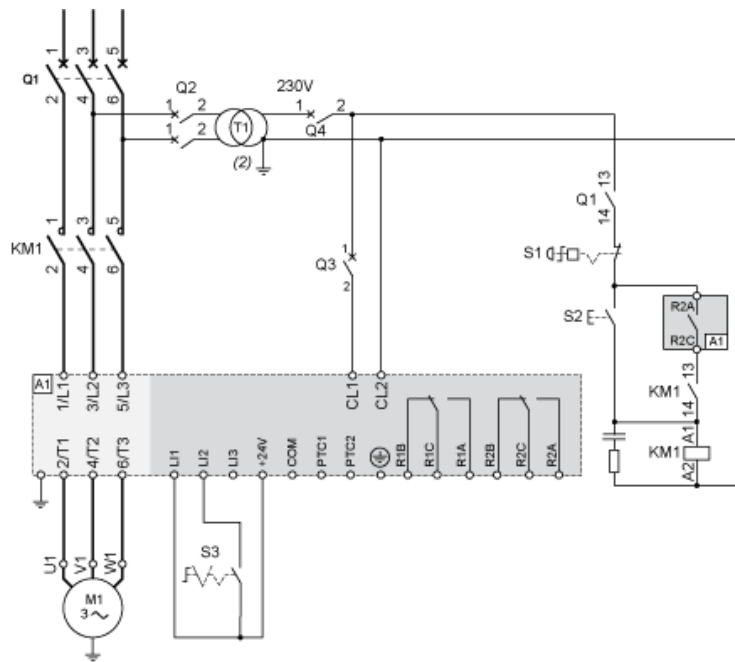




# Fiche technique du produit **ATS22C25Q**

## Schémas de raccordement

Commande 230 V CA, entrées logiques (LI) 24 V CC, marche en mode 2 fils, arrêt en roue libre



# Fiche technique du produit ATS22C25Q

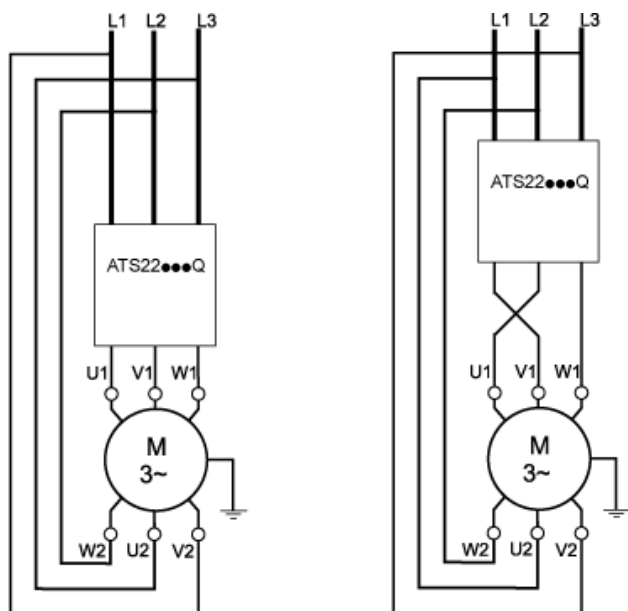
## Schémas de raccordement

### Connexion dans le couplage triangle du moteur, en série avec chaque enroulement

#### Câblage

Les démarreurs progressifs ATS22 connectés au moteur grâce à des couplages triangle peuvent être insérés en série avec chaque enroulement moteur.

Le câblage suivant requiert une attention particulière. Celui-ci est expliqué dans le guide d'exploitation du démarreur-ralentisseur progressif Altistart 22. Contactez la société Schneider Electric pour de plus amples informations.

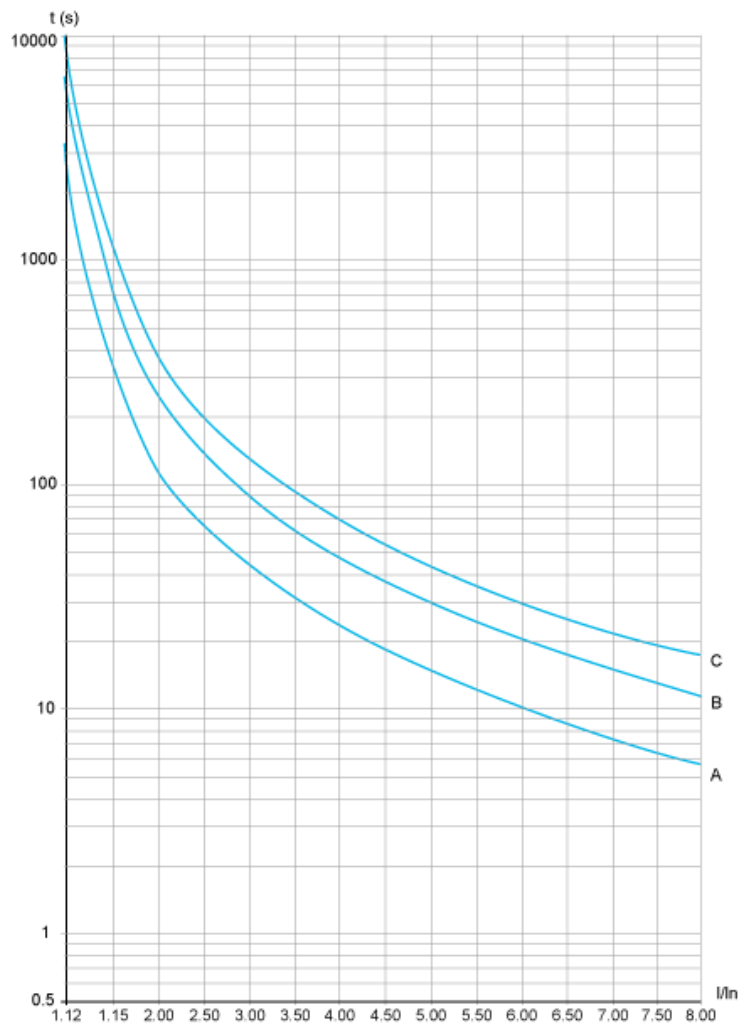


#### Exemple

Un moteur 400 V/110 kW avec un courant de phase de 195 A (courant nominal pour le couplage triangle). Le courant au niveau de chaque enroulement est égal à 195 divisé par 1,5 ou 130 A. Le courant nominal est déterminé par la sélection d'un démarreur progressif ayant un courant nominal permanent (IcL) qui est juste supérieur à ce courant.

Protection thermique du moteur - Courbes à froid

Courbes



- A Classe 10
- B Classe 20
- C Classe 30

Temps de déclenchement pour une application standard (classe 10)

3,5 In
32 s

Temps de déclenchement pour une application sévère (classe 20)

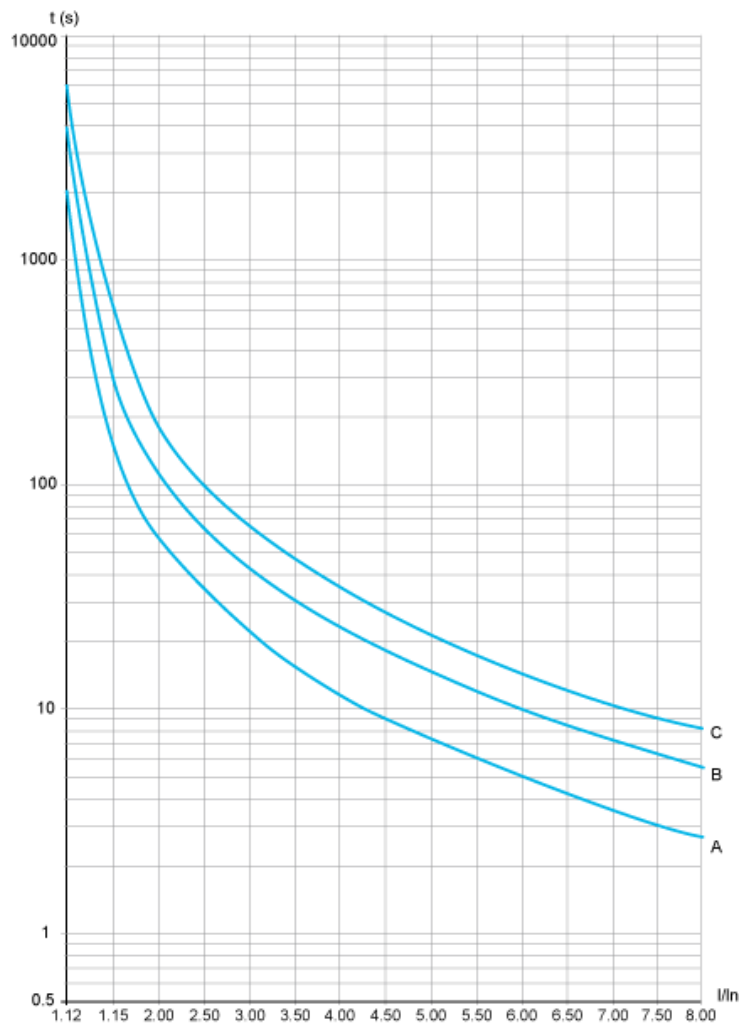
3,5 In
63 s

Temps de déclenchement pour une application sévère (classe 30)

3,5 In
95 s

Protection thermique du moteur - Courbes à chaud

Courbes



- A Classe 10
- B Classe 20
- C Classe 30

Temps de déclenchement pour une application standard (classe 10)

3,5 In
16 s

Temps de déclenchement pour une application sévère (classe 20)

3,5 In
32 s

Temps de déclenchement pour une application sévère (classe 30)

3,5 In
48 s