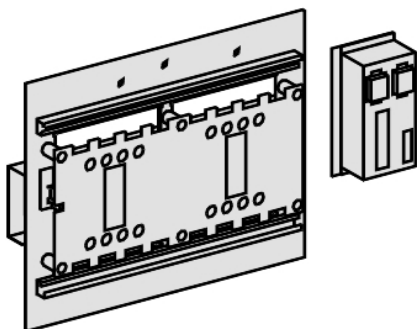


Fiche produit

Caractéristiques

32618

accessoire pour inverseur de source kit d adaptation pour NS100 à 250



Principales

Gamme de produits	NS100...250 NS400...630
Gamme	Compact
Nom de l'appareil	Kit d'adaptateur
Fonction produit	Kit adaptation
Fonction de l'appareil	Raccordement
Compatibilité de gamme	Compact Compact NS disjoncteur Compact Compact NSX disjoncteur
Catégorie d'accessoire / de pièce détachée	Accessoire de verrouillage
[Us] tension d'alimentation	48...415 V CA à 50/60 Hz 480 V CA à 60 Hz

Durabilité de l'offre

Directive RoHS UE	Conformité pro-active (Produit en dehors du scope légal RoHS UE) Déclaration RoHS UE
Sans mercure	Oui
Information sur les exemptions RoHS	Oui
Régulation RoHS Chine	Déclaration RoHS Pour La Chine

Garantie contractuelle

Garantie	18 mois
----------	---------