

13 B

PERCEUSE D'ÉTABLI



E-SHOP



COMMANDEZ DIRECTEMENT
VOS PIÈCES DÉTACHÉES !



SOMMAIRE

| | | |
|------------|--|-----------|
| 1. | INTRODUCTION | 4 |
| 2. | PICTOGRAMMES | 4 |
| 2.1. | PICTOGRAMMES DE SECURITE MACHINE | 4 |
| 2.2. | PICTOGRAMMES PRESENTS DANS CETTE NOTICE D'INSTRUCTIONS | 4 |
| 3. | SECURITE | 5 |
| 3.1. | PRESCRIPTIONS GENERALES DE SECURITE | 5 |
| 3.2. | PRESCRIPTIONS PARTICULIERES DE SECURITE | 6 |
| 3.3. | PROTECTION DE L'OPERATEUR | 7 |
| 4. | DESCRIPTIF ET FONCTIONNEMENT | 7 |
| 4.1. | APPLICATION PREVUE DE LA MACHINE | 7 |
| 4.2. | CARACTERISTIQUES | 7 |
| 4.3. | DESCRIPTIF MACHINE | 8 |
| 5. | INSTALLATION | 9 |
| 5.1. | CONDITIONNEMENT | 9 |
| 5.2. | MANUTENTION ET TRANSPORT | 9 |
| 5.3. | INSTALLATION DE LA MACHINE | 9 |
| 5.4. | MONTAGE | 10 |
| 5.5. | RACCORDEMENT ELECTRIQUE | 13 |
| 5.6. | ESSAI ET EXAMEN INITIAL AVANT LA PREMIERE UTILISATION | 13 |
| 6. | UTILISATION | 14 |
| 6.1. | DISPOSITIFS DE COMMANDE | 14 |
| 6.2. | RESSORT DE RAPPEL DE BROCHE | 14 |
| 6.3. | PROFONDEUR DE PERÇAGE | 15 |
| 6.4. | TABLE | 15 |
| 6.5. | SELECTION DES VITESSES DE ROTATION DE BROCHE | 17 |
| 6.6. | PERÇAGE | 19 |
| 6.7. | MISE HORS SERVICE DE LA MACHINE | 19 |
| 6.8. | INCIDENTS DE FONCTIONNEMENT | 20 |
| 7. | MAINTENANCE | 22 |
| 7.1. | MAINTENANCE QUOTIDIENNE | 22 |
| 7.2. | MAINTENANCE HEBDOMADAIRE | 22 |
| 7.3. | MAINTENANCE MENSUELLE | 22 |
| 7.4. | MAINTENANCE SPECIALE | 22 |
| 8. | VUE ECLATEE | 23 |
| 9. | SCHEMA ELECTRIQUE | 25 |
| 10. | NIVEAU SONORE | 26 |
| 11. | NIVEAU VIBRATIONS | 26 |
| 12. | PROTECTION DE L'ENVIRONNEMENT | 27 |
| 13. | GARANTIE | 27 |
| 14. | DECLARATION DE CONFORMITE | 28 |

1. INTRODUCTION



Pour des raisons de sécurité, lire cette notice d'instructions attentivement avant d'utiliser cette machine. Toutes non-observations des instructions causeront des dommages aux personnes et/ou à la machine.

Cette notice d'instructions est destinée à l'opérateur, au régleur et à l'agent de maintenance.

Cette notice d'instructions est une partie importante de votre équipement. Elle donne des règles et des guides qui vous aideront à utiliser cette machine sûrement et efficacement. Vous devez vous familiariser avec les fonctions et le fonctionnement en lisant attentivement cette notice d'instructions. Pour votre sécurité, il est en particulier très important que vous lisiez et observiez toutes les recommandations sur la machine et dans cette notice d'instructions.

Ces recommandations doivent être strictement suivies à tout moment lors de l'emploi et de l'entretien de la machine. Un manquement au suivi des guides et avertissements de sécurité de la notice d'instructions et sur la machine et/ou une utilisation différente de celle préconisée dans la notice d'instructions peut entraîner une défaillance de la machine et/ou des blessures.

Veuillez conserver cette notice d'instructions avec la machine ou dans un endroit facilement accessible à tout moment pour vous y référer ultérieurement. Assurez-vous que tout le personnel impliqué dans l'utilisation de cette

machine peut la consulter périodiquement. Si la notice d'instructions vient à être perdue ou endommagée, veuillez nous consulter ou consulter votre revendeur afin d'en obtenir une nouvelle copie.

Utiliser toujours des composants et pièces SIDAMO. Le remplacement de composants ou de pièces autres que SIDAMO peut entraîner une détérioration de la machine et mettre l'opérateur en danger.

Cette notice décrit les consignes de sécurité à appliquer par l'utilisateur. Il est de la responsabilité de l'employeur ou de l'utilisateur, suivant l'article L.4122-1 du code du travail, de prendre soin de sa santé et de sa sécurité et de celles des autres personnes concernées par ces actes ou omissions, conformément, en particulier, aux instructions qui lui sont données.

L'employeur doit réaliser une évaluation des risques particuliers liés à son activité, doit former les travailleurs à la machine et à la prévention de ces risques, et informe de manière appropriée les travailleurs chargés de l'utilisation ou de la maintenance des équipements de travail, des instructions ou consignes les concernant.

2. PICTOGRAMMES

2.1. PICTOGRAMMES DE SECURITE MACHINE

Signification des pictogrammes de sécurité apposés sur la machine (les maintenir propres et les remplacer lorsqu'ils sont illisibles ou décollés) :



Port de lunettes de protection obligatoire



Port de protection auditive obligatoire



Lire attentivement la notice d'instructions



Port de chaussures de sécurité obligatoire



Port de gants
Il n'est pas conseillé de porter des gants pendant l'usinage. Les réserver aux opérations de nettoyage, machine à l'arrêt ou pour toutes opérations présentant des risques de coupure, brûlure, pincement ...



Ne porter aucun vêtement ample, des manches larges, des bijoux, des bracelets, des montres, alliance, ...
Porter des coiffes pour les cheveux longs



Sens de rotation de la broche

2.2. PICTOGRAMMES PRESENTS DANS CETTE NOTICE D'INSTRUCTIONS



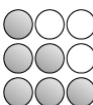
Danger direct pour les personnes et dommages de la machine



Dommages possibles de la machine ou de son environnement



Effectif minimal requis pour certaines opérations



Niveau de capacité technique : opérateur, utilisateur

Niveau de capacité technique : régleur, entretien

Niveau de capacité technique : agent de maintenance



Note



Les opérations électriques doivent être effectuées par du personnel qualifié et habilité aux travaux électriques basse tension.

3. SECURITE

3.1. PRESCRIPTIONS GENERALES DE SECURITE



Pour réduire les risques d'incendie, de choc électrique, de choc mécanique et de blessure des personnes lors de l'utilisation des outils électriques, respecter les prescriptions de sécurité de base.

Cette notice d'instructions ne prend en compte que les comportements raisonnablement prévisibles.

Nos machines sont conçues et réalisées en considérant toujours la sécurité de l'opérateur.

Nous déclinons toute responsabilité pour tout dommage dû à l'inexpérience, à une utilisation incorrecte de la machine et/ou à son endommagement et/ou au non-respect des instructions et règles de sécurité contenues dans cette notice d'instructions.

En règle générale, les accidents surviennent toujours à la suite d'une mauvaise utilisation ou d'une absence de lecture de la notice d'instructions.

Nous vous rappelons que toute modification de la machine entraînera un désengagement de notre part.

Vérifier la présence, l'état et le fonctionnement de toutes les protections avant de débiter le travail.

S'assurer que les pièces mobiles fonctionnent correctement, qu'il n'y a pas d'éléments endommagés et que la machine fonctionne parfaitement pendant sa mise en service.

Seul le personnel compétent et autorisé est autorisé à réparer ou remplacer les pièces endommagées.

Conserver une zone de travail propre et ordonnée.

Veiller à ce que toute la zone de travail soit visible de la position de travail.

Des aires de travail et des établis encombrés sont une source potentielle de blessures.

Ne pas utiliser la machine à l'extérieur, dans des locaux très humides, en présence de liquides inflammables ou de gaz.

Positionner la machine dans une zone de travail suffisamment éclairée.

Machine interdite aux jeunes travailleurs âgés de moins de dix-huit ans.

Ne laisser personne, particulièrement les enfants ou des animaux, non autorisés dans la zone de travail, toucher les outils ou les câbles électriques et les garder éloignés de la zone de travail.

Ne jamais s'éloigner de la machine en cours de fonctionnement. Toujours couper l'alimentation secteur. Ne s'éloigner de la machine que lorsque cette dernière est complètement à l'arrêt.



Ne pas forcer l'outil, il fera un meilleur travail et sera plus sûr au régime pour lequel il est prévu.

Ne pas forcer les petits outils pour réaliser le travail correspondant à un outil plus gros.

Ne pas utiliser les outils pour des travaux pour lesquels ils ne sont pas prévus.



Ne pas endommager le câble d'alimentation électrique.

Ne jamais tirer sur le câble d'alimentation électrique pour le retirer de la prise de courant.

Maintenir le câble d'alimentation électrique éloigné des sources de chaleur, des parties grasses et/ou des bords tranchants.

Protéger le câble d'alimentation électrique contre l'humidité et tous risques éventuels de dégradations.

Vérifier périodiquement le câble d'alimentation électrique et s'il est endommagé, le faire réparer par un réparateur agréé.

L'interrupteur défectueux doit être remplacé par un service agréé.

Ne pas utiliser la machine si l'interrupteur ne commande ni l'arrêt ni la marche.



Ne pas présumer de ses forces.

Toujours garder une position stable et un bon équilibre.

Surveiller ce que l'on fait, faire preuve de bon sens et ne pas utiliser la machine en état de fatigue.

Toujours utiliser les deux mains pour faire fonctionner cette machine.

L'utilisation de tout accessoire, autre que ceux décrits dans la notice d'instructions, peut présenter un risque de blessures des personnes.

L'utilisateur est responsable de sa machine et s'assure que :

- La perceuse d'établi est utilisée par des personnes ayant eu connaissance des instructions et autorisées à le faire.
- Les règles de sécurité ont bien été respectées.
- Les utilisateurs ont été informés des règles de sécurité.
- Les utilisateurs ont lu et compris la notice d'instructions.
- Les responsabilités pour les opérations de maintenance et d'éventuelles réparations ont bien été assignées et observées.
- Les défauts ou dysfonctionnements ont été immédiatement notifiés à un réparateur agréé ou auprès de votre revendeur.
- La perceuse d'établi doit être utilisée dans les domaines d'application décrits dans cette notice.
- Toute utilisation autre que celle indiquée sur la présente notice d'instructions peut constituer un danger.
- Les protections mécaniques et/ou électriques ne doivent pas être enlevées ou shuntées.
- Aucune modification et/ou reconversion ne doit être effectuée.

SIDAMO décline toute responsabilité pour des dommages causés aux personnes, animaux ou objets par suite de non-respect des instructions et règles de sécurité contenues dans cette notice d'instructions.

3.2. PRESCRIPTIONS PARTICULIERES DE SECURITE



Prescriptions particulières de sécurité pour les perceuses d'établi.

Avant utilisation, la machine doit être montée correctement dans son ensemble.

Ne pas brancher si la perceuse n'est pas placée sur une surface plate et stable, sans obstacles et bien éclairée.

Ne pas utiliser la machine sans le carter de protection courroie.

Ajuster l'écran de protection afin d'empêcher l'accès à la partie non travaillante de l'outil.

Ne pas utiliser de foret endommagé ou déformé.

S'assurer que le choix et la vitesse de rotation du foret correspondent au matériau à percer.

Vérifier la bonne tension de la courroie.

Utiliser des vitesses de perçage adéquates. Le choix d'une vitesse doit être effectué lorsque la perceuse est arrêtée.

S'assurer que le foret est fermement bloqué dans le mandrin.

Ne pas toucher le foret en mouvement.

Porter toujours des lunettes de protection.

Dans tous les cas, rester concentré sur le travail.

Il n'est pas conseillé de porter des gants pendant l'usinage.

Les réserver aux opérations de nettoyage.

Pour toutes les opérations présentant des risques de coupure, brûlure, pincement, happement, enroulement, écrasement notamment chargement et déchargement des pièces à usiner, changement de l'outil, manipulation de la table, de l'étau, des brides et de la pièce à usiner, arrêter la machine et porter des gants de protection.

La précipitation fait rarement gagner du temps : l'outil chauffe, il s'émousse, il faut le réaffûter. Le travail est mal fait. Les risques d'accidents sont multipliés.

Porter une protection auditive.

Ne jamais maintenir les pièces à usiner à la main, les bloquer soigneusement à l'aide d'outils appropriés tels que les étaux et systèmes de brides.

Les tôles minces sont les plus dangereuses :

- Leur faible épaisseur les rend coupantes.
- Le foret a tendance à plonger en débouchant.
- Les trous déportés augmentent les risques car la pièce, en tournant, décrit un cercle. Les doigts, les poignés, les avant-bras et même la poitrine sont particulièrement exposés.

Utiliser des montages et des brides :

- Support pour pièce dénivelée et flexible.
- Guidage pour percer de petits trous sur une douille mince.

Ajuster la table ou le réglage en profondeur de perçage pour ne pas percer la table.

Maintenir toujours la table de travail propre et non encombrée.

Porter une protection respiratoire pour réduire le risque d'inhalation de poussières dangereuses.

Il est très important d'empêcher le renversement du liquide de coupe sur la zone environnante, créant en cela un risque de glissade.

Avant de changer une pièce à percer, un foret, une vitesse et avant d'effectuer toute opération de mise en position ou enlèvement des déchets de matériau, arrêter la machine en appuyant sur l'arrêt coup de poing à accrochage.

Pour utiliser l'arrêt coup de poing à accrochage, fermer le capot du boîtier de commandes sans le verrouiller.

Déconnecter l'alimentation électrique pour toute opération plus importante (maintenance, entretien, ...).

Ne pas ajouter d'accessoires supplémentaires en vue d'opérations pour lesquelles ils ne sont pas conçus.

L'utilisation d'un accessoire inapproprié est synonyme de risques d'accidents.

Garder le carter ventilateur propre et non couvert pour assurer correctement le fonctionnement de la machine

Maintenir toujours le foret propre.

Ne pas nettoyer le foret lorsqu'il est en mouvement.

Le foret peut devenir très chaud pendant le fonctionnement de la machine. Attendre le refroidissement du foret avant le remplacement.

Pour le nettoyage, retirer les copeaux en portant des lunettes et des gants, machine à l'arrêt et les collecter dans des bacs. Éviter la soufflette, préférer l'aspirateur, la brosse, le pinceau à long manche ou un crochet.

Ne pas laver la machine avec un jet d'eau sous pression car risque de faire pénétrer celle-ci dans la partie électrique.

Ne pas utiliser de solvant ou de détergents agressifs.

Arrêter le moteur et vérifier que les parties mobiles sont bloquées, lors du déplacement de la perceuse.

Stocker la machine dans un endroit sec et hors de portée des enfants.



Les accidents sont généralement la conséquence de :

- Absence d'accessoires qui permettent de maintenir correctement la pièce à usiner.
- Désordre : les accessoires, s'ils existent, ne sont pas rangés et l'opérateur ne les trouvant pas, s'en passe.
- Un mode opératoire inapproprié ou dangereux.
- Une formation, un apprentissage, et/ou une expérience insuffisante des opérateurs pour l'utilisation de la machine.
- Absence des carters de protection pendant l'utilisation de la machine
- Des vêtements non ajustés, l'absence de lunettes pour certains travaux.

3.3. PROTECTION DE L'OPERATEUR

 Pour la sécurité de l'opérateur, veiller à ce que les parties non travaillantes soient toujours recouvertes par un carter de protection.

Cette machine est conçue pour un seul opérateur.
L'opérateur doit porter des équipements de protection individuelle adaptés :

- Lunettes de protection.
- Protection auditive.
- Chaussures de sécurité.
- Gants de protection.



L'opérateur doit porter des vêtements ajustés et si nécessaire des coiffes pour cheveux longs.

L'opérateur ne doit pas porter par exemple :

- De vêtement ample, de manches larges.
- De bracelets, de montre, d'alliance, de bijoux.
- Tout autre objet risquant de s'accrocher aux éléments mobiles de la machine.



4. DESCRIPTIF ET FONCTIONNEMENT

4.1. APPLICATION PREVUE DE LA MACHINE

La perceuse d'établi 13B est conçue et réalisée uniquement, dans un usage occasionnel, pour des opérations de perçage à poste fixe, sur un mouvement vertical, dans l'acier, les matériaux ferreux et non ferreux, les matières plastiques et le bois.

Dans de bonnes conditions d'utilisation et de maintenance, la sécurité du fonctionnement et le travail sont garantis pour plusieurs années.

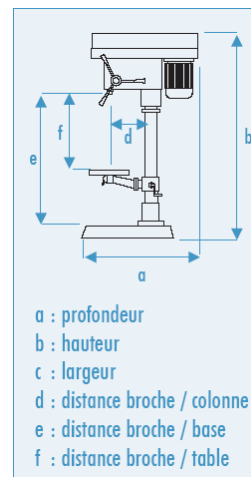
Pour ce faire, explorer la machine dans ses différentes fonctions.

4.2. CARACTERISTIQUES

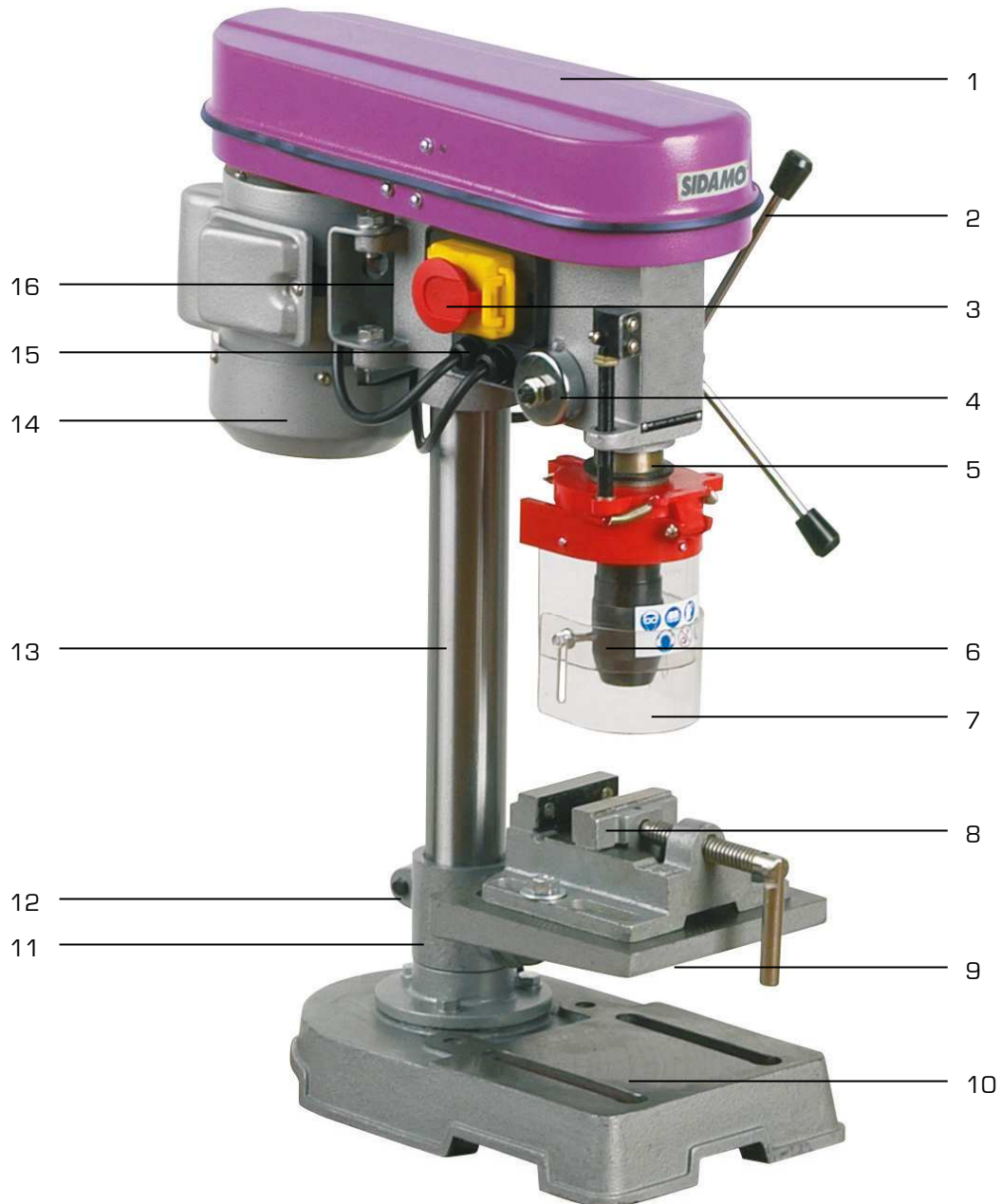
- Broche montée sur roulements à billes
- Colonne en fonte acierée
- Transmission par courroie trapézoïdale
- Microrupteur de sécurité à griffe au niveau du capot-poulies
- Interrupteur marche/arrêt équipé d'une bobine à manque de tension
- Ecran de protection basculant et réglable
- Arrêt coup de poing à accrochage
- Table inclinable jusqu'à 45°
- Livrée en série avec mandrin auto-serrant, chasse cône, étau à vis et jeu de brides

| Capacité de perçage maxi (mm) | Cône morse | Ø colonne (mm) | Course de broche (mm) | Nombre de vitesses | Vitesse de broche (tr/min) | Dimensions (l x H x P) (mm) | Puissance moteur (kW) | Alimentation | Poids (kg) |
|-------------------------------|------------|----------------|-----------------------|--------------------|----------------------------|-----------------------------|-----------------------|-----------------|------------|
| 13 | B16 | 48 | 50 | 5 | 520 - 2620 | 190 x 580 x 420 | 0,35 | 230 V monophasé | 19 |

| d (mm) | e (mm) | f (mm) | Dimensions table (mm) |
|--------|--------|--------|-----------------------|
| 105 | 300 | 214 | 162 x 162 |



4.3. DESCRIPTIF MACHINE



- 1. Capot-poulies
- 2. Bras de cabestan
- 3. Boîtier de commandes
- 4. Ressort de rappel de broche
- 5. Broche
- 6. Mandrin
- 7. Ecran de protection
- 8. Etau

- 9. Table
- 10. Base
- 11. Collier support de table
- 12. Poignée de blocage du bras
- 13. Colonne
- 14. Moteur électrique
- 15. Prise électrique
- 16. Tête de perceuse

5. INSTALLATION

5.1. ○○○ CONDITIONNEMENT



Un petit sac anti-humidité peut se trouver dans l'emballage. Ne pas le laisser à la portée des enfants et le jeter.

La perceuse est conditionnée dans un emballage en carton. Pour déplacer la perceuse, utiliser un transpalette ou un chariot élévateur. La mise en place de celle-ci doit être effectuée à l'aide de plusieurs personnes. Lors du déballage, sortir chaque élément de la perceuse, vérifier l'état général puis procéder à l'assemblage.

Conserver la notice d'instructions pour y faire référence ultérieurement. Si le produit ne vous semble pas correct ou si des éléments sont cassés ou manquants, contacter votre vendeur.

5.2. ○○○ MANUTENTION ET TRANSPORT



Les interventions décrites ci-dessous doivent être exécutées par du personnel qualifié et autorisé.



Cette machine a un centre de gravité très haut placé, attention aux risques de basculement. Vérifier le bon serrage des vis de fixation de tête sur la colonne.



Compte tenu du poids de la machine (19 kg), la manutention et la mise en place doivent s'effectuer à l'aide d'un moyen approprié et avec l'assistance de plusieurs personnes.

Pour soulever la perceuse, utiliser un système d'élingage (par exemple, câbles en Polyester de capacité adéquate avec anneaux) et le positionner comme l'indique la figure ci-jointe.

Vérifier que les parties mobiles sont bloquées et procéder au levage de la perceuse avec la plus grande attention ; éloigner les personnes étrangères au levage.



5.3. ○○○ INSTALLATION DE LA MACHINE



Les interventions décrites ci-dessous doivent être exécutées par du personnel qualifié et autorisé.

Environnement de l'installation :

- Tension d'alimentation électrique conforme aux caractéristiques de la machine.
- Température ambiante comprise entre +5°C et +35°C.
- Humidité relative de l'air ne dépassant pas 90%.
- Ventilation du lieu d'installation suffisante.
- Zone de travail suffisamment éclairée pour un travail en toute sécurité : l'éclairage doit être de 300 LUX.

Tenir compte de l'emplacement de la machine dans la pièce, celui-ci doit favoriser les déplacements et les mouvements. Respecter une distance de 800 mm minimum entre l'arrière de la machine et le mur.



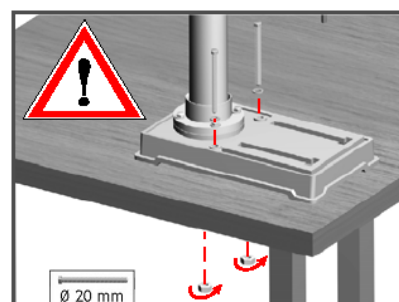
Installer la machine, à l'aide de plusieurs personnes, sur une surface suffisamment plane, de sorte d'avoir la meilleure stabilité possible.

Utiliser des bâtis de support de la machine de capacité suffisante.

Prévoir les trous de fixation en correspondance des trous de la base et procéder à la fixation.

Avant de serrer les boulons, il faut vérifier si la perceuse est de niveau. Pour corriger, caler des feuilles de tôle d'épaisseur adaptée (tôle témoin) entre le niveau de montage et le pied de la machine.

Pour effectuer les usinages en respectant les critères ergonomiques, la hauteur idéale est celle qui permet de positionner le plan de l'étau à environ 90/95 cm du sol.



Nettoyage de la machine neuve :

- Toutes les machines sont livrées avec les parties rectifiées recouvertes d'une graisse protectrice antirouille. Avant d'utiliser la machine, retirer cette graisse avec un produit diluant. Cette opération est très importante et doit être effectuée avec le plus grand soin : ne pas retirer la graisse pourrait engendrer des grippages.
- Vérifier si la surface de la table de serrage est sans poussières ni copeaux ni résidus d'huile.
- Après nettoyage, toutes les pièces nues doivent être revêtues d'un film d'huile en utilisant une huile de viscosité moyenne.
- Nettoyer l'intérieur de la broche et du mandrin au moyen d'un chiffon sec et enfoncer fermement le cône morse dans la broche. Puis enfoncer, toujours fermement, le mandrin sur la queue du cône morse.

5.4. ●●● MONTAGE



Les interventions décrites ci-dessous doivent être exécutées par du personnel qualifié et autorisé.



Le montage doit s'effectuer à l'aide de plusieurs personnes.

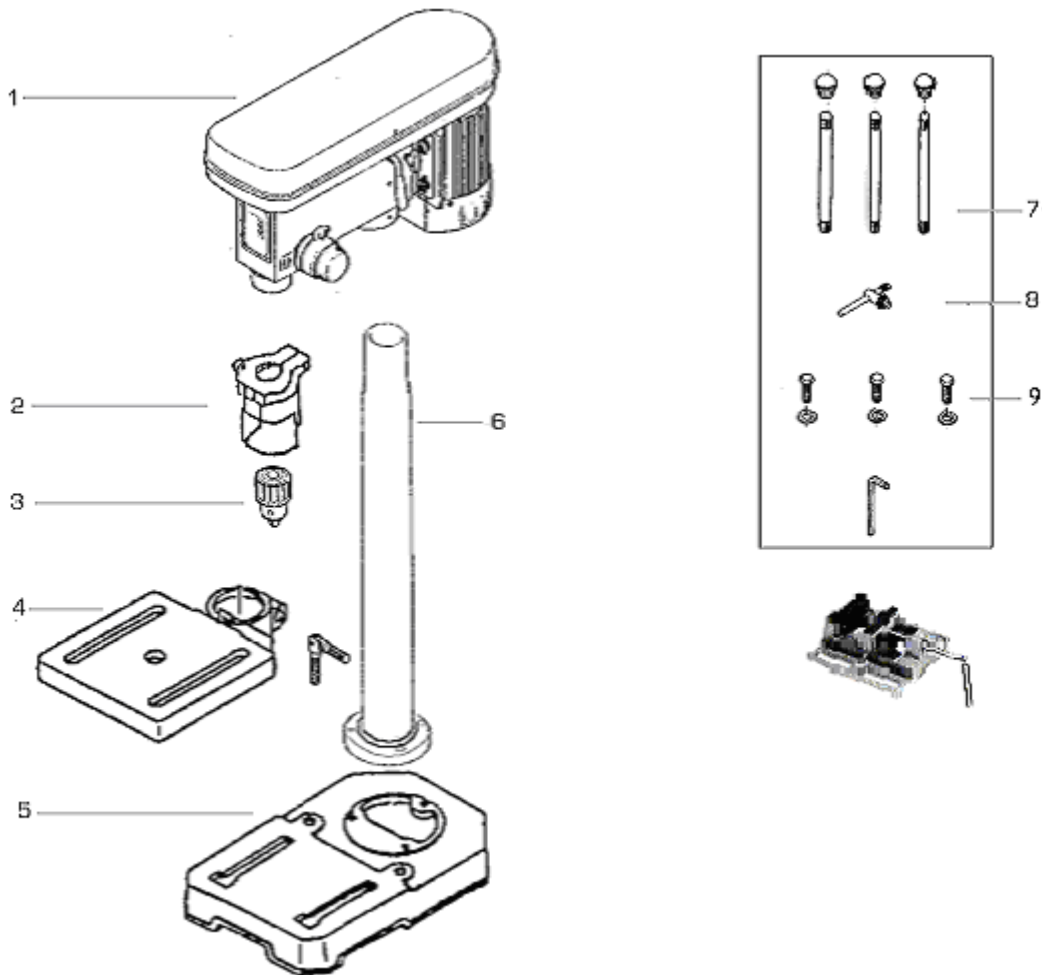
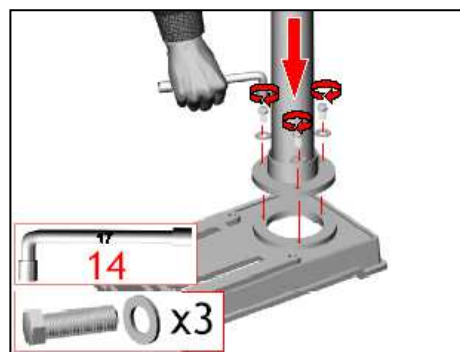


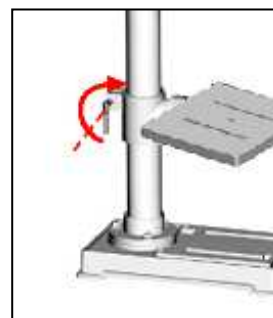
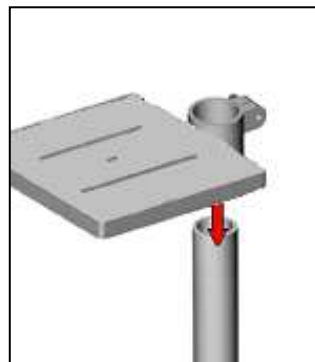
Figure 1

1. Installer la base (5 fig.1) sur une surface solide et plane.
2. Monter la colonne (6 fig.1) sur la base et la fixer à l'aide des boulons (9 fig.1).

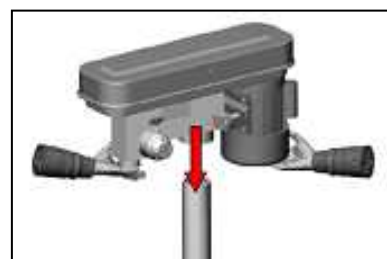


3. Faire glisser la table (4 fig.1) sur la colonne (6 fig.1).
4. Serrer la poignée de blocage du bras (19 fig.2).

La hauteur idéale de la table par rapport au sol est d'environ 90/95 cm.



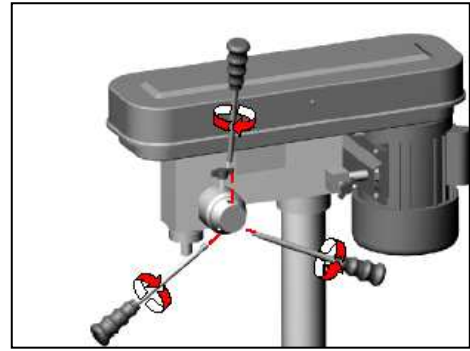
5. Enfiler la tête de perceuse (1 fig.1) sur la colonne (6 fig.1).



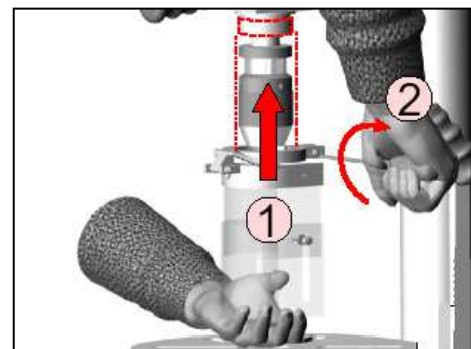
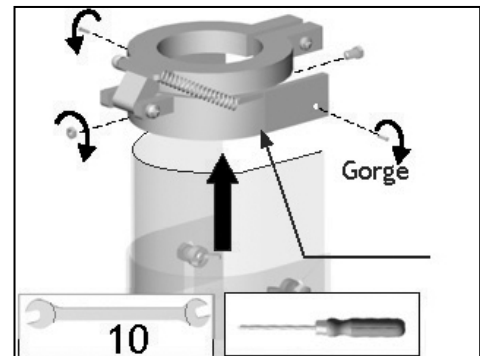
6. Vérifier le bon enclenchement de la tête.
7. Aligner la tête dans l'axe de la base pour un bon équilibre de l'ensemble.
8. Fixer la tête au moyen des vis sans tête (26 fig.2) avec la clé Allen.



9. Visser les bras de descente de broche (7 fig.1) sur le cabestan (38 fig.2).



10. Nettoyer l'intérieur du mandrin et la broche.
11. Enfiler fermement le mandrin sur la broche.
12. Monter l'écran transparent sur le support de protection de mandrin (2 fig.1).
13. Monter l'ensemble sur le fourreau de broche et fixer à l'arrière à l'aide de la vis.



5.5. ○○○ RACCORDEMENT ELECTRIQUE



Les opérations électriques doivent être effectuées par du personnel qualifié et habilité aux travaux électriques basse tension.



PRESENCE ELECTRIQUE

S'assurer que le voltage du moteur correspond à celui de la ligne d'alimentation.

Effectuer le branchement au moyen du câble d'alimentation.

Vérifier que la prise de courant de l'installation est compatible avec la fiche de l'appareil.

Contrôler que l'installation électrique sur laquelle la machine sera branchée est bien reliée à la terre conformément aux normes de sécurité en vigueur.

Nous rappelons à l'utilisateur qu'il doit toujours y avoir, en amont de l'installation électrique, une protection magnétothermique sauvegardant tous les conducteurs contre les courts-circuits et contre les surcharges.

Cette protection doit toujours être choisie sur la base des caractéristiques électriques de la machine, spécifiées sur la plaque signalétique :

- Tension : 230 V monophasé
- Fréquence : 50 Hz
- Intensité : 1,61A
- Puissance moteur : 0,35 kW

Les branchements d'accouplements électriques et les rallonges doivent être protégés des éclaboussures, et sur des surfaces sèches.



L'usage de l'appareil avec un câble endommagé est rigoureusement interdit.



Utiliser un enrouleur de câble de section et de longueur conformément à la puissance de l'appareil, et le dérouler entièrement.



Ne pas retirer la fiche de la prise de courant en tirant sur le fil, tirer uniquement sur la fiche.



Vérifier que la broche tourne dans le sens des aiguilles d'une montre, comme l'indique le pictogramme situé sur le devant de la tête de perceuse.

La garantie ne comprend pas les dommages dus à une mauvaise connexion.



5.6. ○○○ ESSAI ET EXAMEN INITIAL AVANT LA PREMIERE UTILISATION

- Vérifier que les protections sont présentes, intactes et en bon état de fonctionnement.
- Vérifier que les pièces mobiles fonctionnent correctement, qu'il n'y a pas d'éléments endommagés.
- Vérifier l'état du foret.
- S'assurer que la tête et la table soient solidement fixées sur la colonne.
- Vérifier que la perceuse d'établi est bien fixée sur une surface solide et plane.
- Vérifier que la machine fonctionne parfaitement à vide.
- Vérifier que la descente de broche et le réglage de l'écran de protection fonctionnent correctement.

6. UTILISATION



Avant toute mise en fonctionnement, se familiariser avec les dispositifs de commande.

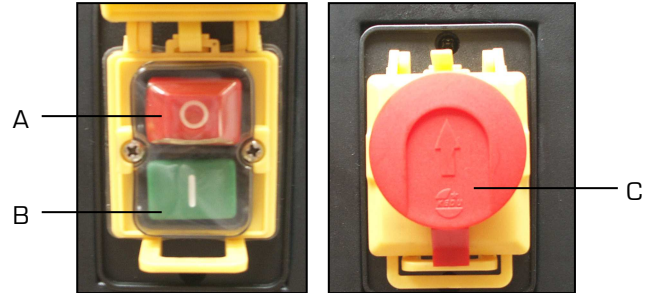


Avant toute opération de maintenance ou d'entretien, déconnecter l'alimentation électrique.

6.1. ○○○ DISPOSITIFS DE COMMANDE

Boîtier de commandes :

- A. Bouton rouge arrêt « 0 »
- B. Bouton vert marche « I »
- C. Arrêt coup de poing à accrochage



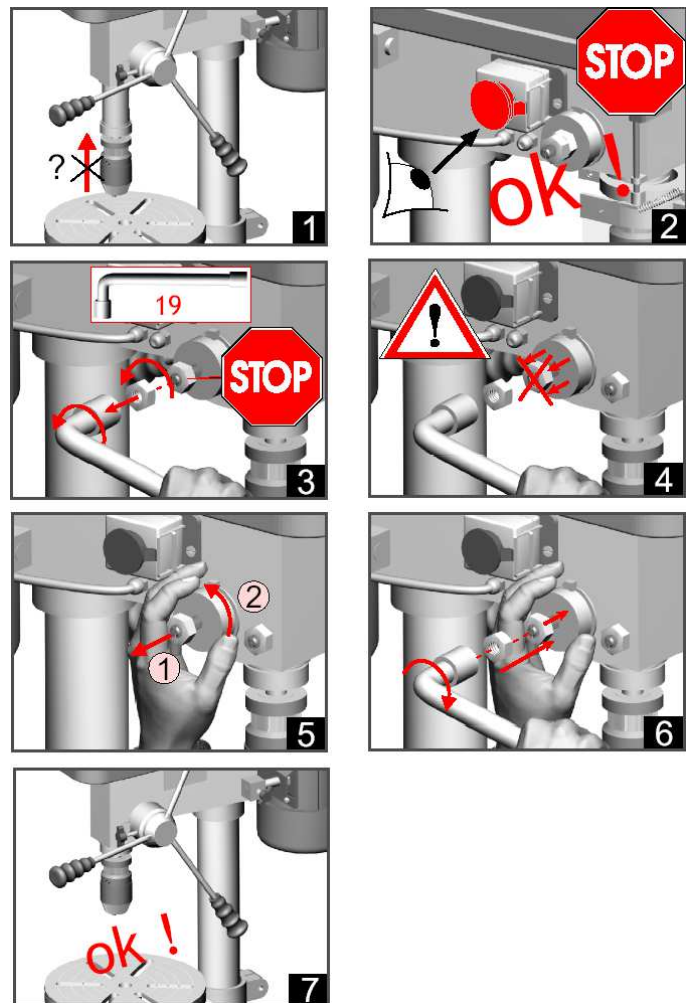
6.2. ○○○ RESSORT DE RAPPEL DE BROCHE



Couper l'alimentation électrique de la machine avant de réaliser cette opération.

La perceuse est livrée avec la broche contrebalancée par un ressort à spirale.

1. Lorsque la broche ne remonte plus en position haute, il est possible de régler le ressort de rappel de broche.
2. Arrêter la machine.
3. Enlever le contre-écrou et desserrer l'écrou sans le démonter complètement.
4. Attention au risque de sortie brutale du boîtier de ressort lorsque l'écrou est complètement enlevé.
5. Tourner soigneusement le boîtier dans le sens qui convient pour tendre plus ou moins le ressort (resserrer : sens anti-horaire).
6. Remonter et resserrer les écrous.
7. Tester la remontée de broche.



Eviter de faire revenir la broche trop brutalement pour ne pas courir de risques et ne pas compromettre la durée de vie du ressort.

6.3. ●○○○ PROFONDEUR DE PERÇAGE

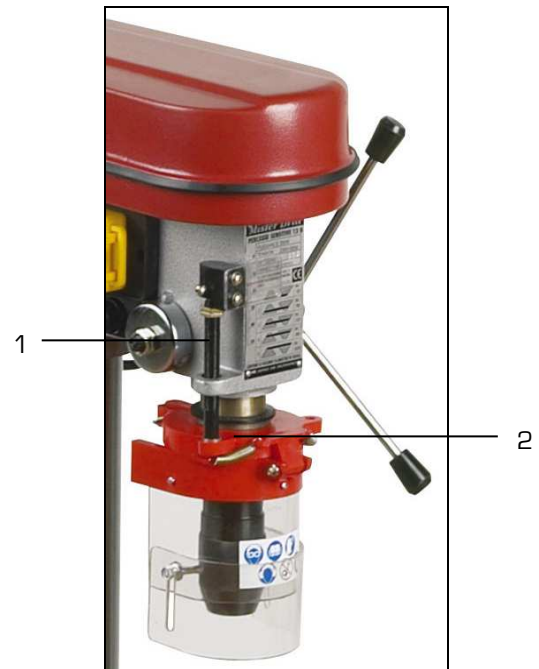


Couper l'alimentation électrique de la machine avant de réaliser cette opération.

Utilisation de la butée de profondeur de perçage

Pour arrêter le perçage à la profondeur désirée :

1. Vérifier que la broche soit bien en position haute.
2. Monter ou descendre la butée de profondeur (1) [constituée d'un écrou et d'un contre-écrou].
3. Descendre la broche pour vérifier la valeur de profondeur de perçage désirée (2).
4. Serrer la butée de profondeur.
5. Descendre la broche à l'aide des bras de cabestan afin de vérifier la hauteur de perçage.



6.4. ●○○○ TABLE



Arrêter la machine avant tout mouvement de la table et déplacement de la matière à percer.



Ne jamais maintenir la pièce à percer avec les mains, la fixer fermement au moyen d'un étau ou de brides de fixation.



Retirer tous les objets de la table et l'outil du mandrin avant toute opération.



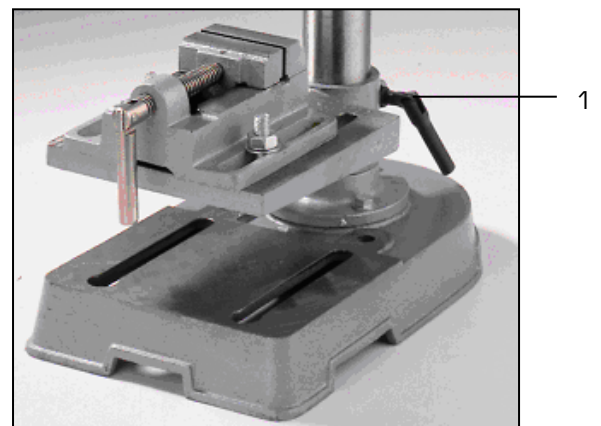
Risque de pincement et d'écrasement.



Fixer l'étau ou la pièce sur la table à l'aide d'un jeu de brides.

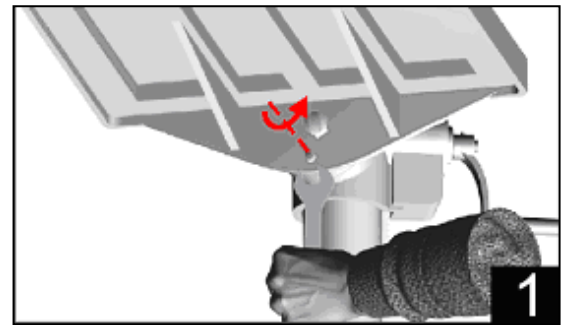
A. Pour déplacer la table verticalement :

1. Desserrer la poignée de blocage du collier support de table (1) avec précaution.
2. Monter ou descendre la table.
3. Resserrer la poignée de blocage du collier support de table (1).

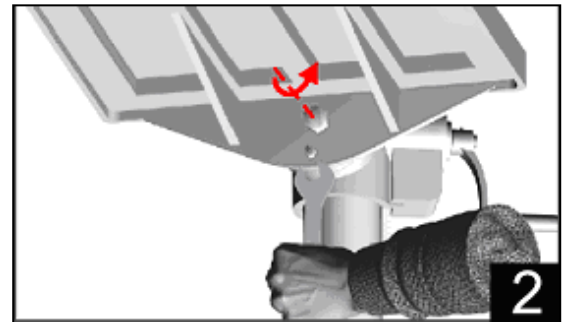


B. Pour incliner la table :

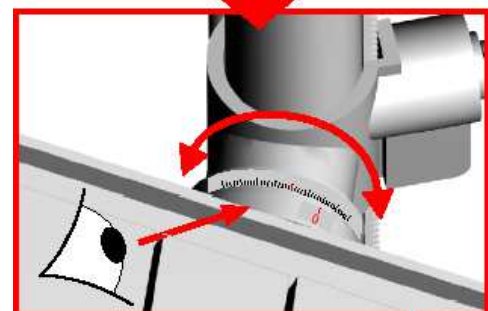
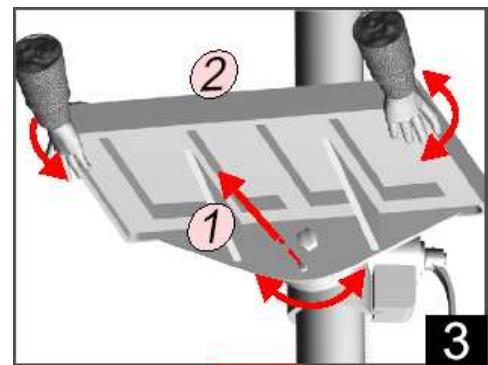
1. Desserrer l'écrou de la pointe repère « 0 » (15 fig.2).



2. Desserrer le boulon pivot (13 fig.2).



3. Tirer la table en douceur et l'incliner. Vérifier l'inclinaison en vous aidant de la règle graduée (16 fig.2).



4. Resserrer l'écrou et le boulon.



Pour travailler en sécurité, la pièce doit impérativement être toujours solidement serrée au moyen d'un outil de serrage approprié sur la table à rainures en « T » ou dans l'étau.

6.5. ●○○○ SELECTION DES VITESSES DE ROTATION DE BROCHE



Arrêter la machine avant tout changement de vitesses.

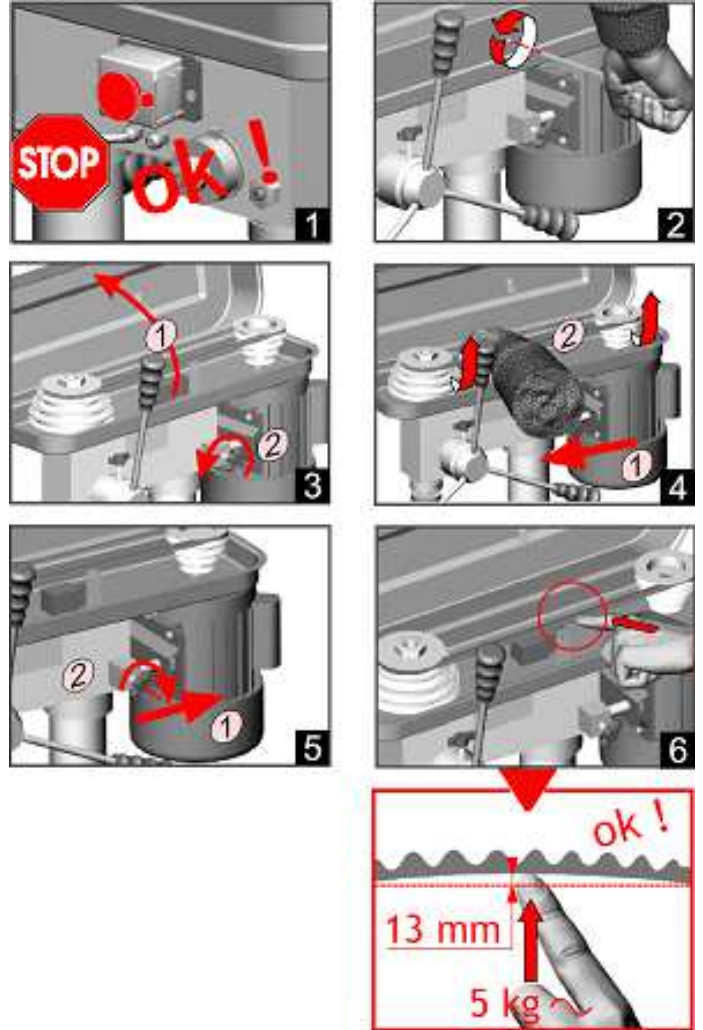


Risque de happement ou d'enroulement.

✓ Un microrupteur de sécurité à griffe empêche le fonctionnement de la machine en cas d'ouverture du capot-poulies.

Pour effectuer une sélection de vitesses de rotation de broche :

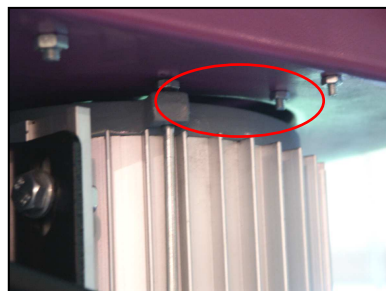
1. Arrêter la machine.
2. Dévisser la vis du capot-poulies pour l'ouvrir.
3. Ouvrir le capot-poulies et débloquer la poignée de tension moteur.
4. Ramener le moteur avec la poignée pour détendre la courroie et modifier la position de la courroie selon le tableau (voir ci-dessous) pour obtenir la vitesse recherchée.
5. Tendre la courroie et bloquer le moteur dans cette position au moyen de la poignée de blocage.
6. Pour s'assurer que la courroie est correctement tendue, elle doit avoir une déformation d'environ 13 mm pour 5 kg de pression.
7. Refermer le capot-poulies.



Effectuer le changement de vitesse broche relevée à son point d'origine.



Après la tension de la courroie, s'assurer que l'ouverture dans le capot-poulies au niveau du moteur est inférieure ou égale à 8 mm.



Le réglage des vitesses de rotation s'effectue par le changement de position de la courroie sur les poulies de transmission.

Se référer au tableau des vitesses se trouvant sur la face avant de la tête de la perceuse.

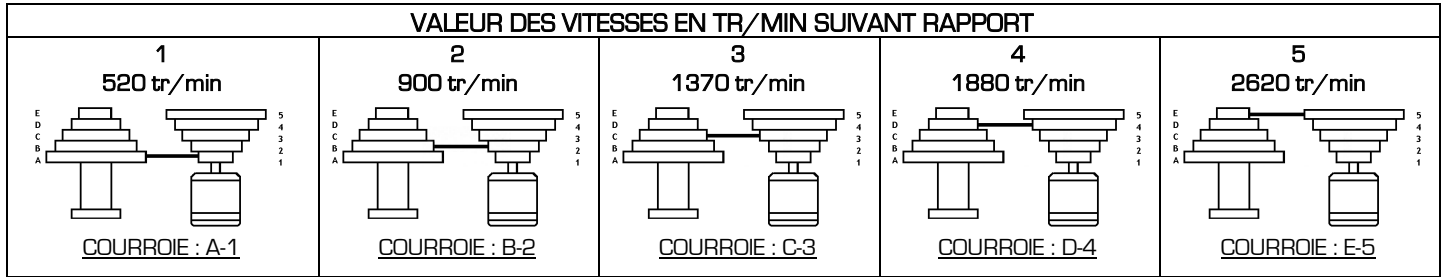






TABLEAU DES VITESSES RECOMMANDEES EN FONCTION DES MATERIAUX ET DES DIAMETRES DE FORETS

| Diamètre | Acier 30 à 40 kg/mm ² | Acier 50 à 70 kg/mm ² | Acier 80 à 90 kg/mm ² | Acier allié 140 à 180 kg/mm ² | Fonte | Laiton | Aluminium |
|----------|--|--|--|--|-------|--------|-----------|
| 32 | 271 | 198 | 115 | 83 | 188 | 500 | 1 302 |
| 30 | 289 | 211 | 122 | 89 | 200 | 533 | 1 389 |
| 28 | 310 | 226 | 131 | 95 | 214 | 571 | 1 488 |
| 25 | 347 | 253 | 147 | 107 | 240 | 640 | 1 667 |
| 22 | 394 | 288 | 167 | 121 | 273 | 727 | 1 894 |
| 20 | 433 | 317 | 183 | 133 | 300 | 800 | 2 083 |
| 18 | 481 | 352 | 204 | 148 | 333 | 889 | 2 315 |
| 16 | 542 | 396 | 229 | 167 | 375 | 1 000 | 2 604 |
| 14 | 619 | 452 | 262 | 190 | 429 | 1 143 | 2 976 |
| 13 | 667 | 487 | 282 | 205 | 462 | 1 231 | 3 205 |
| 12 | 722 | 528 | 306 | 222 | 500 | 1 333 | 3 472 |
| 11 | 788 | 576 | 333 | 242 | 545 | 1 455 | 3 788 |
| 10 | 867 | 633 | 367 | 267 | 600 | 1 600 | 4 167 |
| 9 | 963 | 704 | 407 | 296 | 667 | 1 778 | 4 630 |
| 8 | 1 083 | 792 | 458 | 333 | 750 | 2 000 | 5 208 |
| 7 | 1 238 | 905 | 524 | 381 | 857 | 2 286 | 5 952 |
| 6 | 1 444 | 1 056 | 611 | 444 | 1 000 | 2 667 | 6 944 |
| 5 | 1 733 | 1 267 | 733 | 533 | 1 200 | 3 200 | 8 333 |
| 4 | 2 167 | 1 583 | 917 | 667 | 1 500 | 4 000 | 10 417 |
| 3 | 2 889 | 2 111 | 1 222 | 889 | 2 000 | 5 333 | 13 889 |

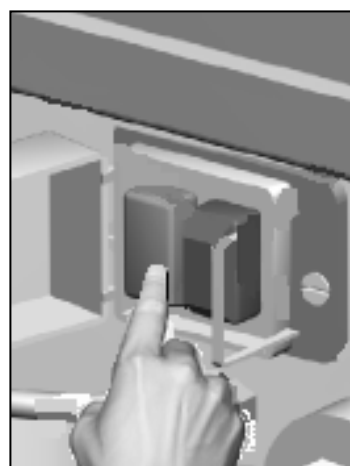
6.6. ●○○○ PERÇAGE

-  Port des équipements de protection individuelle adaptés obligatoire.
-  Toutes les opérations concernant la procédure de perçage doivent être exécutées lorsque la broche se trouve en position haute et le foret arrêté.
-  Tenir les mains à distance des zones de perçage quand la machine est en fonctionnement.
Avant d'effectuer toute opération de mise en position de la pièce ou enlèvement des déchets, arrêter la machine.
-  Ne jamais maintenir les pièces à usiner à la main, les bloquer soigneusement à l'aide d'outils appropriés tels que les étaux et systèmes de brides.

Cycle d'opération

Instruction de perçage :

1. Vérifier si l'outil est affûté et parfaitement serré et si la pièce est solidement bridée sur la table ou sur l'étau.
2. Régler la hauteur du plateau de travail.
3. Ajuster correctement l'écran de protection de mandrin.
4. S'assurer que la vitesse de rotation de la broche est adaptée en fonction du travail à effectuer.
5. Régler la butée de profondeur de perçage.
6. Presser le bouton poussoir vert « I » pour mettre en fonctionnement la perceuse (voir figure ci-jointe) (fermer le capot du boîtier de commandes sans le verrouiller).
7. Travailler en exerçant une pression modérée sur les bras de cabestan.



Arrêt :

- Presser le bouton poussoir rouge « 0 » pour arrêter la perceuse.

-  Lorsque le perçage est terminé, raccompagner la broche dans sa position de départ (repos, vers le haut).

6.7. ●●○○ MISE HORS SERVICE DE LA MACHINE

Si la perceuse ne doit pas être utilisée pendant une période prolongée, il est recommandé de procéder comme suit :

1. Débrancher la fiche du réseau d'alimentation.
2. Enlever tous objets de la table et l'outil du mandrin.
3. Relâcher le ressort de rappel.
4. Nettoyer et lubrifier la machine avec précaution.
5. Couvrir la machine si nécessaire.

6.8. ○○○ INCIDENTS DE FONCTIONNEMENT

Blocage du foret dans la pièce



Couper l'alimentation électrique de la machine avant de réaliser cette opération.



Port de gants obligatoire.

1. Arrêter la perceuse en appuyant immédiatement sur le bouton d'arrêt coup de poing à accrochage.
2. Ouvrir l'écran de protection de mandrin.
3. Débloquer le foret avec précaution en tournant le mandrin en sens inverse des aiguilles d'une montre, tout en relevant la broche avec les bras de cabestan.
4. Dégager la pièce avec précaution.
5. Vérifier si le foret n'est pas détérioré.
6. Lorsque le foret est resserré, remettre l'écran de protection de mandrin.
7. Déverrouiller l'arrêt coup de poing à accrochage.



Remplacer le foret s'il est détérioré.



Travailler en exerçant une pression plus modérée sur les bras de cabestan.

Enroulement du copeau autour du foret



Ne pas enlever le copeau à la main.

Si le copeau s'entortille :

1. Remonter le foret.
2. Si cela ne suffit pas à éjecter le copeau, arrêter la machine en appuyant immédiatement sur le bouton d'arrêt coup de poing à accrochage.
3. Enlever le copeau à l'aide d'un crochet.

Redémarrage d'un cycle suite à un arrêt coup de poing à accrochage

1. Déclencher l'arrêt coup de poing à accrochage.
2. Presser le bouton poussoir vert « I ».

Coupure électrique

- Presser le bouton poussoir vert « I ».



La machine est équipée d'un dispositif de sécurité (bobine à manque de tension) interdisant tout redémarrage intempestif du moteur après une coupure d'alimentation.

TABLEAU DE DEFAUTS

| DEFAUT | CAUSE PROBABLE | REMEDE |
|--------------------------------|--|--|
| Fonctionnement bruyant | <ol style="list-style-type: none"> 1. Mauvaise tension de la courroie. 2. Broche non lubrifiée ou sale. 3. Poulie de broche mal fixée. | <ul style="list-style-type: none"> ↗ Ajuster la tension. ↗ Nettoyer et lubrifier la broche. ↗ Resserrer l'écrou au sommet de la poulie. |
| Foret brûlé ou fumant | <ol style="list-style-type: none"> 1. Mauvaise vitesse 2. Copeaux n'évacuant pas. 3. Perçage difficile. 4. Pas de lubrification | <ul style="list-style-type: none"> ↗ Modifier celle-ci. ↗ Retirer fréquemment la mèche et nettoyer le trou. ↗ Affûter le foret ou remplacer celui-ci ↗ Lubrifier le foret. |
| Vibration excessive | <ol style="list-style-type: none"> 1. Foret tordu. 2. Roulement de broche défectueux. 3. Mèche mal fixée dans le mandrin. 4. Mandrin mal fixé. | <ul style="list-style-type: none"> ↗ Utiliser un foret droit. ↗ Remplacer les roulements. ↗ Refixer correctement la mèche. ↗ Refixer correctement le mandrin. |
| Le foret reste fixé à la pièce | <ol style="list-style-type: none"> 1. Pression exercée trop forte ou pièce pinçant le foret. 2. Tension de la courroie incorrecte. | <ul style="list-style-type: none"> ↗ Modérer la pression et fixer fermement la pièce. ↗ Ajuster la tension de la courroie. |

7. MAINTENANCE



Couper l'alimentation électrique de la machine avant toute opération de maintenance ou d'entretien.
Porter des gants et des lunettes de protection, et utiliser un pinceau et un chiffon propre et sec, pour toutes les opérations de nettoyage (particulièrement l'élimination des copeaux).



Ne pas utiliser de solvant ou de détergents agressifs.
Ne pas utiliser d'air comprimé pour éliminer les copeaux d'usinage.
Ne pas immerger la machine dans l'eau, ni la laver avec un jet d'eau.



Les copeaux sont souvent très pointus et chauds. Ne pas les toucher à mains nues.

Trouver ci-après les plus importantes interventions de maintenance que l'on peut classer selon leur fréquence en interventions quotidiennes, hebdomadaires, mensuelles et spéciales.

Le non-respect des tâches prescrites entraîne une usure prématurée et diminue les performances de la machine.



7.1. ●●● MAINTENANCE QUOTIDIENNE

- Nettoyer normalement la machine pour enlever les copeaux qui s'y sont accumulés.
- Nettoyer le cône de broche.
- Contrôler si les forets ne sont pas usés.
- Lubrifier toutes les parties coulissantes et rectifiées, avant de mettre en service la perceuse (faire particulièrement attention au fourreau et à la colonne).
- Contrôler le fonctionnement des carters de protection et des organes de commande.

7.2. ●●● MAINTENANCE HEBDOMADAIRE

- Nettoyer à fond la machine pour enlever notamment les copeaux.
- Affûter les outils.
- Contrôler le bon fonctionnement des carters de protection et des organes de commande, en recherchant les éventuels défauts.

7.3. ●●● MAINTENANCE MENSUELLE

- Resserrer toutes les vis.
- Contrôler l'intégrité des capots de protection et dispositifs.
- Vérifier si les vis du moteur et des carters de protection sont bien serrées.
- Contrôler et remplacer si nécessaire le câble d'alimentation électrique.

7.4. ●●● MAINTENANCE SPECIALE

- Changement du moteur : s'assurer que l'ouverture dans le capot-poulies au niveau du moteur est inférieure ou égale à 8 mm.
- Test de continuité du circuit de protection équipotentielle.



8. VUE ECLATEE

VUE ECLATEE 13B (VUE 01)

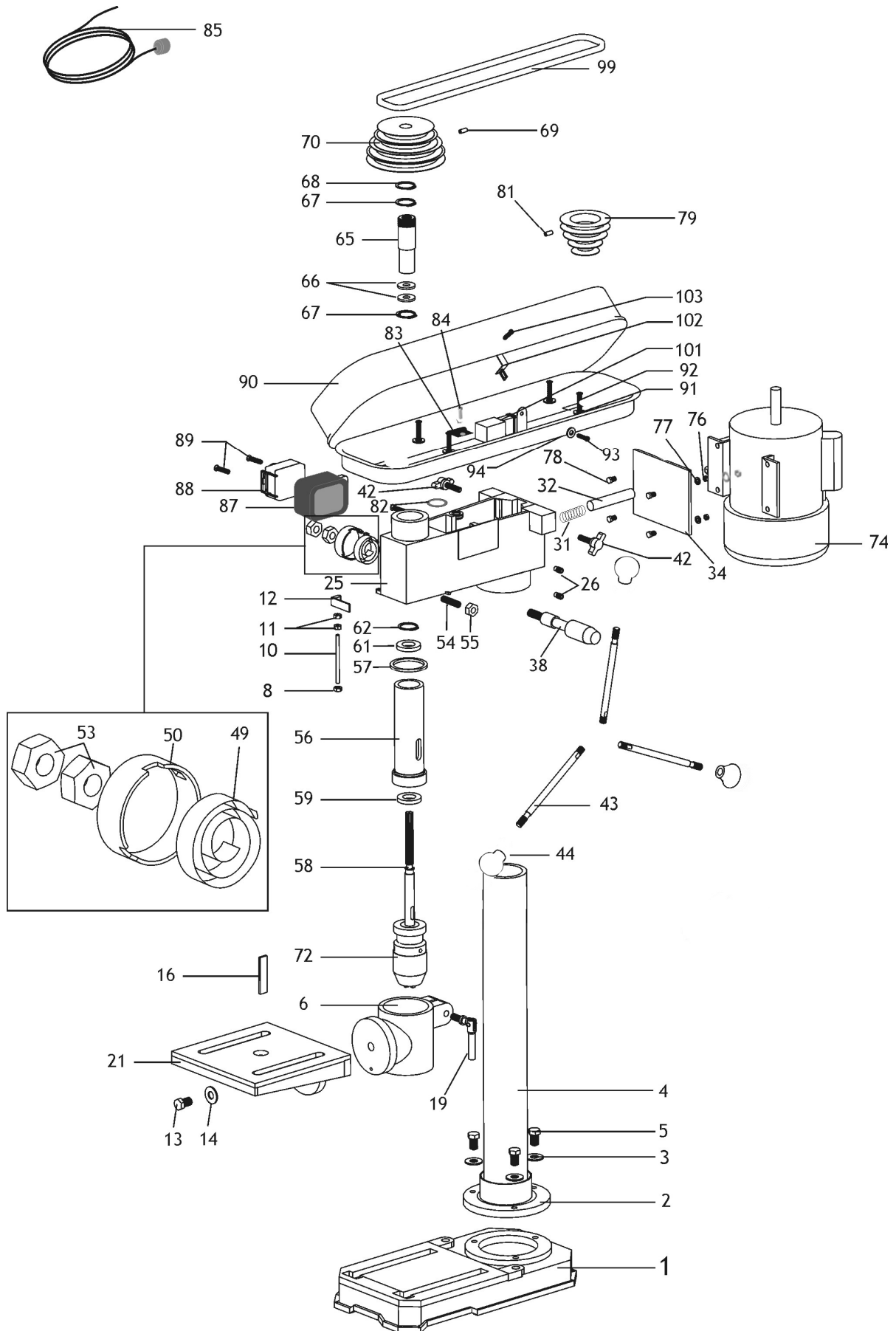


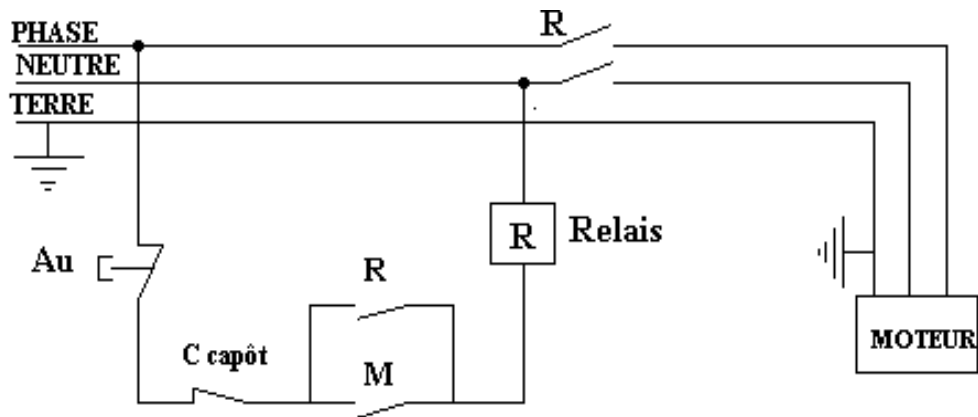
Figure 2

NOMENCLATURE VUE ECLATEE 13B (VUE 01)

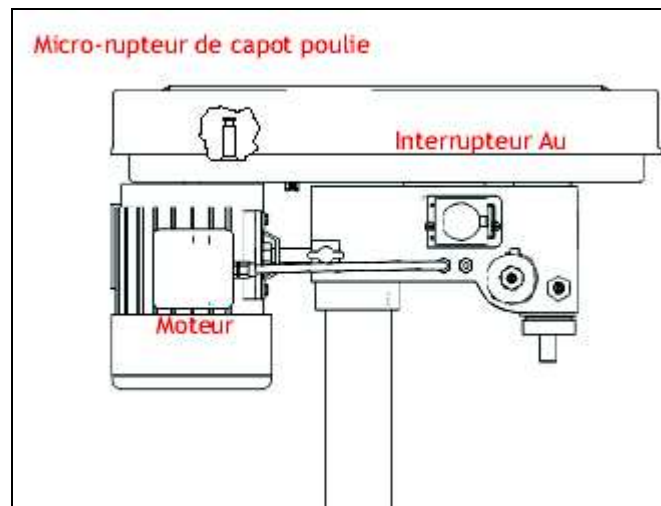
| Repère | Désignation | Quantité | Observation |
|--------|--------------------------------------|----------|----------------------|
| 1 | Base | 1 | |
| 2 | Support de colonne | 1 | |
| 3 | Rondelle | 3 | |
| 4 | Colonne | 1 | Repères 4 + 2 |
| 5 | Boulon | 3 | |
| 6 | Collier support de table | 1 | |
| 8 | Ecrou | 1 | |
| 10 | Vis de réglage | 1 | |
| 11 | Ecrou | 1 | |
| 12 | Repère profondeur de perçage | 1 | |
| 13 | Boulon pivot | 1 | |
| 14 | Rondelle | 1 | |
| 16 | Echelle inclinaison plateau | 1 | |
| 19 | Bride de serrage de support de table | 1 | |
| 21 | Table | 1 | |
| 25 | Tête | 1 | |
| 26 | Vis de fixation de tête | 2 | |
| 31 | Ressort | 1 | |
| 32 | Tige de tension de la courroie | 1 | |
| 34 | Plaque support moteur | 1 | |
| 38 | Arbre pignon | 1 | |
| 42 | Poignée de blocage | 2 | |
| 43 | Tige de descente | 3 | Repères 43 + 44 |
| 44 | Boule | 3 | |
| 49 | Ressort de rappel | 1 | Repères 49 + 50 |
| 50 | Boîtier ressort de rappel | 1 | |
| 53 | Ecrou | 2 | |
| 54 | Vis de guidage de broche | 1 | |
| 55 | Ecrou | 1 | |
| 56 | Fourreau de broche | 1 | Repères 56 + 58 à 62 |
| 57 | Rondelle caoutchouc | 1 | |
| 58 | Broche | 1 | |
| 59 | Roulement | 1 | |
| 61 | Roulement | 1 | |
| 62 | Circlips | 1 | |
| 65 | Queue de poulie | 1 | |
| 66 | Roulement | 2 | |
| 67 | Circlips | 2 | |
| 68 | Circlips | 1 | |
| 69 | Vis de blocage | 1 | |
| 70 | Poulie côté broche | 1 | |
| 72 | Mandrin | 1 | |
| 74 | Moteur 350 W/230 V monophasé | 1 | |
| 76 | Boulon | 4 | |
| 77 | Rondelle | 4 | |
| 79 | Poulie moteur | 1 | Repères 79 + 81 |
| 81 | Vis de blocage | 1 | |
| 82 | Passe fil | 1 | |
| 83 | Clip de fixation fil | 2 | |
| 84 | Vis de clip | 2 | |
| 85 | Fil alimentation | 1 | |
| 87 | Interrupteur | 1 | Repères 87 + 88 |
| 88 | Capot interrupteur | 1 | |
| 89 | Vis | 2 | |
| 90 | Capot-poulies | 1 | |
| 91 | Rondelle | 1 | |
| 92 | Vis fixation capot | 4 | |
| 93 | Vis capot | 1 | |
| 94 | Rondelle | 1 | |
| 99 | Courroie | 1 | |
| 101 | Micro-contact capot-poulies | 1 | |
| 102 | « Clé » micro-contact | 1 | |
| 103 | Vis « clé » micro-contact | 2 | |
| | Boîtier condensateur | 1 | |
| | Condensateur | 1 | |
| | Ecran basculant (protecteur mandrin) | 1 | |

9. SCHEMA ELECTRIQUE

SCHEMA ELECTRIQUE 13B



PLAN ELECTRIQUE 13B



- Micro-rupteur de capot-poulies : C capot, modèle QKS2 à broche.
- Interrupteur à arrêt coup de poing à accrochage et à bobine à manque de tension.
- Moteur : 230 V monophasé/350 W.

10. NIVEAU SONORE

Les données relatives au niveau de bruit émis par cette machine pendant le processus de travail dépendent du type de matériau à percer, du diamètre et du type d'outil utilisé. Pour cette raison, les données des mesures sont relatives.

Le risque de lésions auditives chez l'opérateur est fonction du temps d'exposition au bruit.

L'opérateur doit porter un casque antibruit ou autres moyens individuels de protection appropriés lorsque la puissance acoustique dépasse 85 dB(A) sur le lieu de travail.

- Niveau de pression acoustique :
 $L_pA = 63,4 \text{ dB(A)}$
- Niveau de puissance acoustique :
 $L_wA = 76,4 \text{ dB(A)}$

Le calcul de la puissance acoustique a été effectué en tenant compte des facteurs tels que : la réverbération du lieu d'essai, l'absorption de bruits au sol et autres qui peuvent interférer dans les mesures. Cette estimation permet d'affirmer que sur les valeurs obtenues, le degré d'erreur serait autour de 3 dB(A).

Les valeurs données sont des niveaux d'émission et pas nécessairement des niveaux permettant le travail en sécurité. Bien qu'il existe des corrélations entre les niveaux d'émission et les niveaux d'exposition, celle-ci ne peut être utilisée de manière fiable pour déterminer si des précautions supplémentaires sont nécessaires. Les paramètres qui influencent les niveaux réels d'exposition comprennent les caractéristiques de l'atelier, les autres sources de bruit, etc., c'est à dire le nombre de machines et des procédés de fabrication voisins. De plus, les niveaux d'exposition admissibles peuvent varier d'un pays à l'autre. Cependant, cette information permet à l'utilisateur de la machine de faire une meilleure évaluation des risques.



11. NIVEAU VIBRATIONS

Les données relatives aux vibrations transmises par cette machine pendant le processus de travail dépendront du type de matériau utilisé et du type d'outil. Pour cette raison, les données des mesures sont relatives.

L'exposition aux vibrations peut avoir des conséquences graves pour la santé du travailleur. Une personne soumise quotidiennement à des vibrations de forte amplitude peut présenter à long terme, des troubles neurologiques et articulaires.

Ces valeurs doivent être prises en compte lors de l'évaluation du niveau d'exposition.

Une exposition régulière et fréquente à un outil de travail hautement vibrant expose les mains et les bras des travailleurs à des troubles chroniques connus sous le nom de « syndrome des vibrations ».

- Niveau moyen de vibrations main/bras :
 $A_w(8) = 0,757 \text{ m/s}^2 < 2,5 \text{ m/s}^2$

L'évaluation du niveau d'exposition est fondée sur le calcul de la valeur d'exposition journalière $A(8)$, normalisée à une période de référence de 8 heures.

À chaque fois qu'un employé est soumis à des vibrations de type $A(8)$ dépassant le niveau d'exposition journalière déclenchant l'action fixé à $2,5 \text{ m/s}^2$, l'employeur doit évaluer les risques de la tâche affectée à l'employé et mettre en œuvre des mesures de contrôle.

Valeurs d'exposition aux vibrations transmises au système main-bras :

- Valeur limite d'exposition journalière $A(8) = 5 \text{ m/s}^2$
- Valeur d'exposition journalière déclenchant l'action $A(8) = 2,5 \text{ m/s}^2$

12. PROTECTION DE L'ENVIRONNEMENT

Votre appareil contient de nombreux matériaux recyclables. Ce logo indique que les appareils usagés ne doivent pas être mélangés avec d'autres déchets.

Le recyclage des appareils sera ainsi réalisé dans les meilleures conditions, conformément à la Directive Européenne DEEE 2012/19/UE sur les déchets d'équipement électriques et électroniques.

Adressez-vous à votre mairie ou à votre revendeur pour connaître les points de collecte des appareils usagés les plus proches de votre domicile.

Nous vous remercions pour votre collaboration à la protection de l'environnement.



13. GARANTIE

Dans le cas d'une prise sous garantie, celle-ci s'effectuera uniquement auprès d'un service après-vente agréé. Le matériel est garanti 2 ans à compter de sa date d'achat par l'utilisateur.

La facture faisant office de bon de garantie est à conserver.

La garantie consiste uniquement à réparer ou remplacer gratuitement les pièces défectueuses ; après expertise du constructeur.

Pour toutes demandes de renseignements ou de pièces concernant la machine, toujours mentionner correctement les informations décrites sur la plaque signalétique.

La garantie exclut toute responsabilité pour les dommages occasionnés par l'utilisateur ou par un réparateur non agréé par la société SIDAMO.

La garantie ne couvre pas les dommages consécutifs, directs ou indirects, matériels ou immatériels, causés aux personnes ou aux choses suite aux pannes ou arrêts de l'appareil.

La garantie ne peut être accordée suite à :

- Une utilisation anormale.
- Une manœuvre erronée.
- Une modification électrique.
- Un défaut de transport, de manutention ou d'entretien.
- L'utilisation de pièces ou d'accessoires non d'origine.
- Des interventions effectuées par du personnel non agréé.
- L'absence de protection ou dispositif sécurisant l'opérateur.

Le non-respect des consignes précitées exclut votre machine de notre garantie.

Les marchandises voyagent sous la responsabilité de l'acheteur à qui il appartient d'exercer tout recours à l'encontre du transporteur dans les formes et délais légaux.

14. DECLARATION DE CONFORMITE

DECLARATION C E DE CONFORMITE « ORIGINALE »

Le [Constructeur/Importateur] soussigné :

SIDAMO

Z.I. DES GAILLETROUS – 41260 LA CHAUSSÉE-SAINT-VICTOR

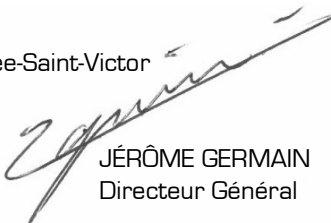
Déclare que la machine neuve ci-après :

- Désignation : PERCEUSE D'ÉTABLI
- Marque : **SIDAMO**
- Modèle : 13 B
- Référence : 20501002
- N° de série :

Est conforme aux exigences essentielles de sécurité qui lui sont applicables :

- Directive Machine 2006/42/CE
- Directive Basse Tension 2014/35/UE
- Directive Compatibilité Electromagnétique 2014/30/UE
- Directive DEEE 2012/19/UE
- Directive RoHS 2015/863/UE
- REACH 1907/2006
- Directive Bruit 2003/10/CE
- Directive Vibrations 2002/44/CE


Fait à la Chaussée-Saint-Victor
Le



JÉRÔME GERMAIN
Directeur Général

Personne autorisée à constituer le dossier technique :

- M. GERMAIN – SIDAMO – Z.I. DES GAILLETROUS – 41260 LA CHAUSSÉE-SAINT-VICTOR

| | |
|--|---|
|  <p>SIDAMO OUTILS & SERVICES TECHNIQUES</p> <p>Z.I. DES GAILLETROUS – 41260 LA CHAUSSÉE-SAINT-VICTOR Tél : 02 54 90 28 28 – Fax : 0 897 656 510 – Mail : sidamo@sidamo.com – www.sidamo.com Entreprise certifiée ISO 9001 – ISO 14001</p> | <p>SERVICE UTILISATEUR Tél : 02 54 74 02 16</p> |
| <p>Dans le souci constant d'améliorer la qualité de ses produits, SIDAMO se réserve le droit d'en modifier les caractéristiques. Les informations, les photos, les vues éclatées et les schémas contenus dans ce document ne sont pas contractuels.</p> | <p>Edition juillet 2019 Notice 13B</p> |