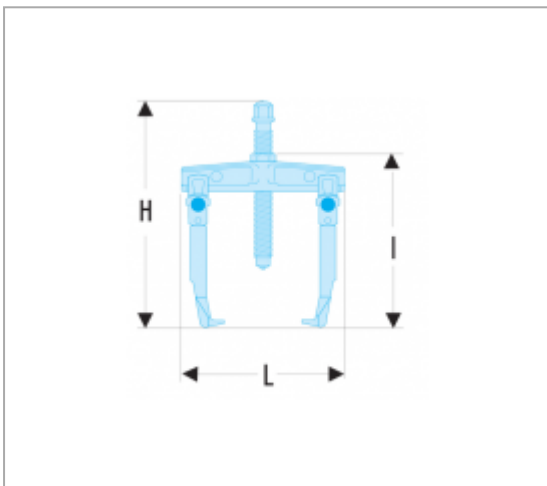


U.232-65 | U.232 - EXTRACTEURS 2 GRIFFES COULISSANTES





Description :

- Polyvalent : transformation possible en prise intérieure ou extérieure avec la même griffe.
- Sécurité :
 - Arrêteurs pour éviter la chute des griffes.
 - Sous pression, les griffes se mettent en porte-à-faux pour éviter tout glissement.



Informations :

	U.232-65
A1 mini - maxi [mm]	65-90
H [mm]	133
I [mm]	105
L [mm]	115
P maxi [mm]	65
6 pans [mm]	16
Extracteur [mm]	16
Griffes	U.232G1

	U.232-65
Tonnes [t]	1,5
Vis	U.35P01
Vis	13
T [kN]	15
[kg]	0.4