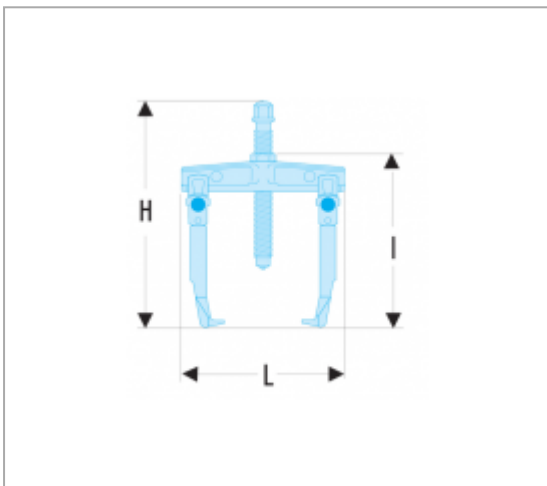


U.232-130 | U.232 - EXTRACTEURS 2 GRIFFES COULISSANTES





Description :

- Polyvalent : transformation possible en prise intérieure ou extérieure avec la même griffe.
- Sécurité :
 - Arrêteurs pour éviter la chute des griffes.
 - Sous pression, les griffes se mettent en porte-à-faux pour éviter tout glissement.



Informations :

	U.232-130
A1 mini - maxi [mm]	86 - 136
H [mm]	182
I [mm]	155
L [mm]	186
P maxi [mm]	100
6 pans [mm]	21
Extracteur [mm]	21
Griffes	U.232G2

	U.232-130
Tonnes [t]	3,0
Vis	U.35SE1
Vis	17
T [kN]	30
[kg]	1