



⚠ Ce produit n'est plus fabriqué

Principales

Gamme de produits	Zelio Time
Fonction produit	Relais de temporisation modulaire
Type de sortie numérique	Relais
Nom de composant	RE11R
Type de temporisation	At A
Plage de temporisation	10...100 H 0,1...1 s 1...10 s 6...60 min 1...10 min 6...60 s 1...10 H
[Us] tension d'alimentation	24...240 V CA à 50/60 Hz 24 V CC
Courant de sortie nominal	8 A

Complémentaires

Matériau des contacts	AgNi (sans cadmium)
Dimension du pas en largeur	17,5 mm
Type de commande	Sélecteur face avant
Plage d'utilisation en tension	0,85 à 1,1 Us
Mode de raccordement	Bornes à vis, 2 x 1,5 mm ² sans embout Bornes à vis, 2 x 2,5 mm ² + 1 x 4 mm ² avec embout
Matière du boîtier	Auto-extinguible
Précision de répétition	+/-0,5% se conformer à IEC 61812-1
Dérive en température	+/- 0,05 %/°C
Dérive en tension	+/- 0,2 %/V
Réglage exact du temps de retard	+/- 10 % pleine échelle à 25 °C se conformer à IEC 61812-1
Durée minimale de l'impulsion	100 ms avec charge en parallèle 30 ms
Maximum reset time	100 ms sur désexcitation
Facteur de marche	100 %
Maximum power consumption	32 VA à 240 V

Maximum power consumption	0,6 W à 24 V 1,5 W à 240 V
Courant commuté minimum	10 mA
Courant commuté maximum	8 A
Tension de coupure maximale	250 V
Pouvoir de coupure	2000 VA
Pouvoir de coupure	80 W
Durée de vie électrique	100000 cycle à 8 A, 250 V pour résistive charge
Endurance mécanique	5000000 cycle
[Uimp] tension assignée de tenue aux chocs	5 kV pour 1,2...50 µs se conformer à IEC 60664-1 5 kV pour 1,2...50 µs se conformer à IEC 61812-1
Marquage	CE
Distance de fuite	4 kV/3 se conformer à IEC 60664-1
Tenue aux ondes de choc	1 kV mode différentiel se conformer à CEI 61000-4-5 niveau 3 2 kV mode commun se conformer à CEI 61000-4-5 niveau 3
Support de montage	Profilé symétrique 35mm se conformer à EN 50022
Signalisation locale	Clignotant : temporisation en cours: Voyant DEL (vert) Stabilisé : relais alimenté, aucune temporisation en cours: Voyant DEL (vert) Impulsion : relais alimenté, aucune temporisation en cours: Voyant DEL (vert)
Poids du produit	0,06 kg

Environnement

Immunité aux micro-coupures	10 ms
Tenue diélectrique	2,5 kV pour 1 mA/1 minute à 50 Hz se conformer à IEC 61812-1
Normes	EN 50082-1/2 93/68/EEC 89/336/EEC 73/23/EEC IEC 61812-1 IEC 60669-2-3 EN 50081-1/2
Certifications du produit	CSA GL CULus
Température ambiante de stockage	-30...60 °C
Température de fonctionnement	-20...60 °C
Degré de protection IP	IP20 se conformer à CEI 60529 (bornier) IP40 se conformer à CEI 60529 (enveloppe) IP50 se conformer à CEI 60529 (face avant)
Tenue aux vibrations	0,35 mm (f= 10...55 Hz) se conformer à CEI 60068-2-6
Humidité relative	93 % sans condensation se conformer à IEC 60068-2-3
Tenue aux décharges électrostatiques	6 kV en contact se conformer à CEI 61000-4-2 niveau 3 8 kV dans l'air se conformer à CEI 61000-4-2 niveau 3
Tenue aux champs électromagnétiques rayonnés	10 V/m 80 MHz à 1 GHz se conformer à ENV 50140/204 niveau 3 10 V/m 80 MHz à 1 GHz se conformer à CEI 61000-4-3 niveau 3
Tenue aux transitoires rapides	1 kV se conformer à CEI 61000-4-4 niveau 3 (clip de connexion capacitive) 2 kV se conformer à CEI 61000-4-4 niveau 3 (directe)
Tenue aux champs radioélectriques	10 V (0,15 à 80 MHz) se conformer à ENV 50141 (IEC 61000-4-6)
Immunité aux creux de tension	30 % / 10 ms se conformer à IEC 61000-4-11 60 % / 100 ms se conformer à IEC 61000-4-11 95 % / 5 s se conformer à IEC 61000-4-11
Perturbation radiée/conduite	Classe B se conformer à EN 55022 (EN 55011 group 1)

Emballage

Poids de l'emballage 1	0,071 kg
Hauteur de l'emballage 1	0,250 dm
Largeur de l'emballage 1	0,780 dm
Longueur de l'emballage 1	0,850 dm

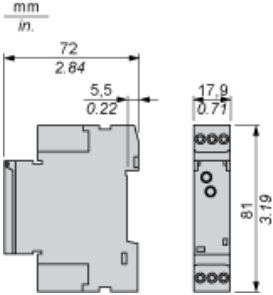
Garantie contractuelle

Garantie	18 months
----------	-----------

Fiche technique du produit RE11RAMU

Dimensions Drawings

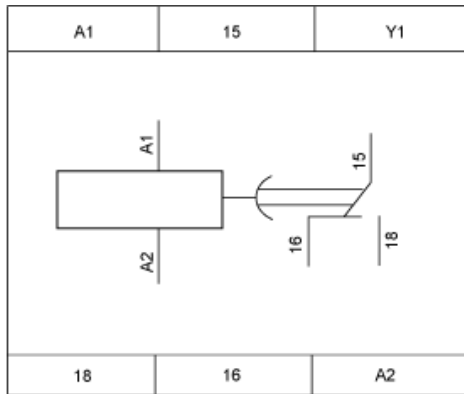
Width 17.5 mm



Fiche technique du produit RE11RAMU

Connections and Schema

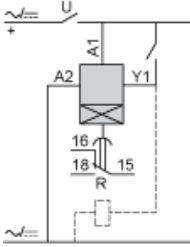
Internal Wiring Diagram



Fiche technique du produit RE11RAMU

Connections and Schema

Wiring Diagram



Fiche technique du produit RE11RAMU

Technical Description

Function A : Power on Delay Relay

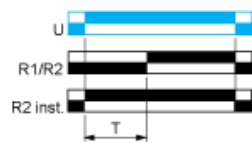
Description

The timing period T begins on energisation. After timing, the output(s) R close(s). The second output can be either timed or instantaneous.

Function: 1 Output



Function: 2 Outputs



2 timed outputs (R1/R2) or 1 timed output (R1) and 1 instantaneous output (R2 inst.)

Fiche technique du produit RE11RAMU

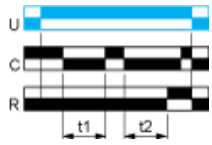
Technical Description

Function At : Power on Delay Relay (Summation) with Control Signal

Description

After power-up, the first opening of control contact C starts the timing. Timing can be interrupted each time control contact closes. When the cumulative total of time periods elapsed reaches the pre-set value T, the output relay closes.

Function: 1 Output



$$T = t1 + t2 + \dots$$

Fiche technique du produit RE11RAMU

Technical Description

Legend

Relay de-energised

Relay energised

Output open

Output closed

C Control contact

G Gate

R Relay or solid state output

R1/R2 2 timed outputs

R2 inst. The second output is instantaneous if the right position is selected

T Timing period

Ta - Adjustable On-delay

Tr - Adjustable Off-delay

U Supply

La référence RE11RAMU est remplacée par :



Sortie relais RE17RAMU

Zelio Time RE17 - relais tempo bifonction - 1OF - 24Vcc 24 à 240Vca

Qté 1

Raison de la substitution : Arrêt de fabrication | Date de substitution : 01 janvier 2013 | H=90(+10mm vs RE11)
x L=17,5mm x P=72mm (idem) - Endurance méca = 20M de manoeuvres (vs RE11=5M)
