

Fiche technique du produit

Caractéristiques

RXZL420

Zelio Relay RXM - étiquette de repérage embases
RXM sauf M114 et S114S

Statut commercial : Commercialisé



Principales

Gamme de produits	Zelio Relay
Catégorie d'accessoire / de pièce détachée	Accessoire de marquage
Type d'accessoires / pièces séparées	Feuille de 108 étiquettes clipsables
Vente par quantité indivisible	10

Complémentaires

Conformité	Prise RXZ avec connecteur
Poids du produit	0,001 kg

Emballage

Poids de l'emballage 1	0,001 kg
Hauteur de l'emballage 1	0,100 dm
Largeur de l'emballage 1	0,300 dm
Longueur de l'emballage 1	0,600 dm

Durabilité de l'offre

Statut environnemental de l'offre	Produit Green Premium
Sans SVHC REACH	Oui
Directive RoHS UE	Conformité pro-active (Produit en dehors du scope légal RoHS UE) Déclaration RoHS UE
Sans métaux lourds toxiques	Oui
Sans mercure	Oui
Information sur les exemptions RoHS	Oui
Régulation RoHS Chine	Déclaration RoHS pour la Chine

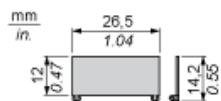
Garantie contractuelle

Garantie	18 mois
----------	---------

Fiche technique du produit RXZL420

Encombresments

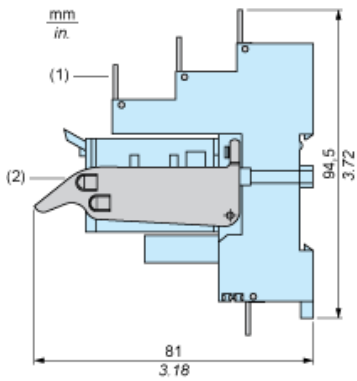
Dimensions



Fiche technique du produit RXZL420

Montage et périmètre de sécurité

Montage sur toutes les embases (1)



- (1) Etiquettes encliquetables sur toutes les embases sauf RXZE2M114
- (2) Etrier plastique