

# tréteaux - trépieds



## Tréteaux de maçon ø42 pieds fixes

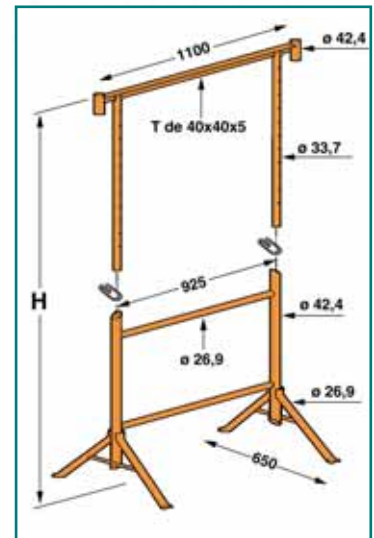
Hausse de tréteau permettant un rattrapage de niveau

Revêtement : peinture époxy

Colisage : 16 pièces



Réf.	Hauteur H	Poids
<b>T2302S</b>	1,00 m à 1,84 m	17 kg
<b>T2303S</b>	1,20 m à 2,19 m	19 kg



## Pack Tréteaux maçonnerie (ø42 pieds fixes)

Pack tréteaux		6 m	9 m	12 m
Désignation	Réf.	Qté	Qté	Qté
Tréteau 1,20 à 2,19 m pieds fixes	T2303S	3	4	5
Protecteur de tréteau	T2321	3	4	5
Plancher galva 0,30 x 3 m	EDA3000	6	9	12
<b>Référence Pack</b>		<b>T006</b>	<b>T009</b>	<b>T012</b>

**Charge maximum  
admissible par  
tréteau : 900 kg**

Planches non fournies

