

Transpalettes standard

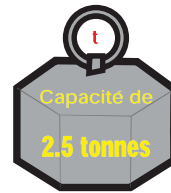
> Transpalettes standard

HU Profi 25 TA

- Capacités de levage jusqu'à 2,5 tonnes (3 tonnes sur demande).
- Transport professionnel de produits palettisés sous des conditions difficiles.
- Fourche en acier soudé résistant aux torsions.
- Poignée de contrôle avec les fonctions : levage, point neutre, descente.
- Vitesse d'abaissement finement ajustable pour une descente contrôlée de la charge.
- **Piston hydraulique chromé dur de faible maintenance et soupape de sécurité.**
- Roues directrices et galets de charge en polyuréthane (silencieux).

Caractéristiques :

- Roulettes placées en bout de fourche facilitant le passage dans les palettes.

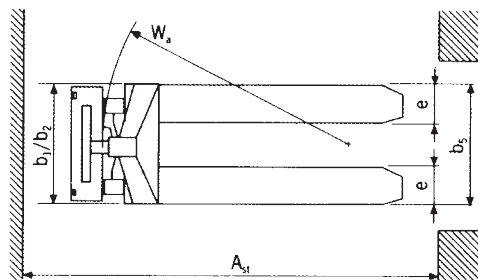
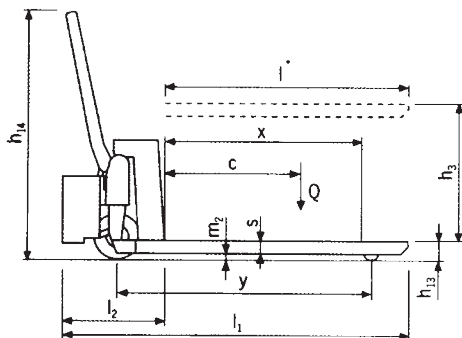


Les transpalettes HU Profi 25 TA sont utiles pour le transport interne de produits palettisés ou de palettes à treillis. Les transpalettes évitent l'effort physique au travail.



> OPTION :
• Galets simples.

Données techniques voir page 6.



Données techniques



HU Profi 25 TA

Modele	HU Profi 25 TA
Charge utile (t)	2,5
Centre de gravité c (mm)	600
Distance de charge x (mm)	850
Entraxe de roue y (mm)	1205
Poids appareil (kg)	79
Type de roues	PUR/PUR
Taille roue avant (mm)	200X50
Taille roue arrière (mm)	80X63
Nombre de roues avant/arrière	2/4
Voie de roulement avant (mm)	135
Voie de roulement arrière (mm)	370
Course de levage h3 (mm)	120
Hauteur du timon (utilisation maxi) h14 (mm)	1230
Hauteur minimum appareil h13 (mm)	80
Longueur totale appareil l1 (mm)	1525
Longueur y compris le tablier l2 (mm)	375
Largeur totale appareil b1/b2 (mm)	520
Dimensions fourches s/e/l (mm)	51X150X1150
Dimension externe fourches b5 (mm)	520
Débattement du sol, centre d'empattement m2 (mm)	29
Largeur aile palette 800X1200, longitudinale Ast (mm)	1832
Rayon de braquage Wa (mm)	1367



HU PS

Modele	HU PS 800S	HU PS 800T	HU PS 950S	HU PS 950T
Charge utile (t)	2,5	2,5	2,5	2,5
Centre de gravité c (mm)	400	400	475	475
Distance de charge x (mm)	500	500	650	650
Entraxe de roue y (mm)	855	855	1005	1005
Poids appareil (kg)	67	69	71	73
Type de roues	PUR/PA	PUR/PA	PUR/PA	PUR/PA
Taille roue avant (mm)	200X50	200X50	200X50	200X50
Taille roue arrière (mm)	80X85	80X63	80X85	80X63
Nombre de roues avant/arrière	2/2	2/4	2/2	2/4
Voie de roulement avant (mm)	135	135	135	135
Voie de roulement arrière (mm)	370	370	370	370
Course de levage h3 (mm)	120	120	120	120
Hauteur du timon (utilisation maxi) h14 (mm)	1230	1230	1230	1230
Hauteur minimum appareil h13 (mm)	80	80	80	80
Longueur totale appareil l1 (mm)	1175	1175	1275	1275
Longueur y compris le tablier l2 (mm)	375	375	375	375
Largeur totale appareil b1/b2 (mm)	520	520	520	520
Dimensions fourches s/e/l (mm)	51X150X800	51X150X800	51X150X950	51X150X950
Dimension externe fourches b5 (mm)	520	520	520	520
Débattement du sol, centre d'empattement m2 (mm)	29	29	29	29
Centre d'empattement m2 (mm)				
Largeur aile palette 800X1200, longitudinale Ast (mm)	1484	1484	1633	1633
Rayon de braquage Wa (mm)	1019	1019	1168	1168

PUR : roues polyuréthane
 PA : roues polyamide
 VG : caoutchouc solide
 S : acier