

INFO

La pompe hydraulique PYB

Les pompes manuelles constituent la source d'énergie la plus courante dans le domaine des «Outils hydrauliques à haute pression». L'utilisation d'une pompe manuelle peut nécessiter une force plus importante. La nouvelle pompe hydraulique sans fil PYB est l'alternative idéale à une pompe manuelle.

L'ajout de cette pompe dans notre gamme nous permet d'offrir plusieurs types de pompes, offrant à l'utilisateur plus de flexibilité.

Valve de sécurité et de contrôle

La valve de contrôle par levier permet un contrôle très précis des charges les plus élevées au millimètre, lors du levage et de l'abaissement. Le fait que des centaines de tonnes soient parfois contrôlées par cette molette souligne l'importance de cette fonctionnalité.

Construction robuste en aluminium

Le boîtier en aluminium moulé garantit un faible poids et protège la batterie. Les réservoirs en plastique remplis d'huile peuvent présenter un risque d'incendie en cas de soudage ou de travail à chaud similaire!

Sangle de transport

Une bandoulière peut être fixée aux anneaux pour faciliter le transport de la pompe.

Valves de limitation de pression

Les pompes électriques PYB sont équipées de deux valves de limitation de pression internes.

L'étage haute pression est réglé sur une pression de fonctionnement maximale de 700 bars pour éviter une surpression du système.

NOUVEAU DEVELOPPEMENT
TECHNOLOGIE SANS FIL
POUR LES OPERATIONS MOBILES

nouveau!

Couvercle de protection contre le fonctionnement accidentel de la pompe



Rouchon du réservoir

Le bouchon du réservoir en caoutchouc du PYB permet à la pompe d'être utilisée dans n'importe quelle position. Le volume total d'huile disponible peut être utilisé.

Débit 2 étages

Les deux pompes PYB ont une conception deux étages. Cela permet des vitesses plus rapides et un travail plus efficace lors de l'utilisation du vérin hydraulique sans charge. Le passage de l'étage basse pression à l'étage haute pression se fait automatiquement.

Les 2 pompes PYB sont identiques

À l'exception du réservoir et de la partie supérieure, les deux pompes sont identiques. Ce qui signifie que presque toutes les pièces sont interchangeables.

C'est pourquoi le stock de pièces détachées peut être réduit. Par exemple, un seul kit de joints peut être stocké pour entretenir les deux pompes.

Interchangeabilité

Tous les vérins hydrauliques, pompes manuelles et autres composants sont interchangeables et peuvent être combinés avec tous les autres outils hydrauliques 700 bars. La PYB est équipée d'un demi-raccord femelle CFY-1.

Manomètre

Les manomètres adaptés avec raccords correspondants sont présentés dans ce catalogue. (option)



Pompe électrique sans fil modèle PYB-1,0 avec option manomètre GYA-63

Batterie et chargeur

Les batteries et chargeurs sont des pièces d'origine Hitachi et sont disponibles dans le commerce. Chaque client peut ainsi décider combien de batteries commander auprès de Columbus McKinnon ou s'il souhaite acheter ces pièces localement.



Applications et combinaisons possibles



Ecarteurs pour levage verticale
modèle HK-16T, 16t



Coins hydrauliques
modèle YSW-14T, 14t



Low-profile and flat
cylinders
modèle YLS and YFS,
10-100t



Vérins écarteurs
modèle YHS,
0,5-1,5t



Casses écrous
modèle YNS/YNS-AH,
SW11-89mm



Modèle PYB-1,0
avec option
manomètre
Modèle GYA-63

Modèle PYB-0,6

Pompe hydraulique sur batterie modèle PYB

Pression d'utilisation max. 700 bars

La dernière pompe hydraulique sans fil Yale® PYB fournit une nouvelle flexibilité à la gamme hydraulique Yale®.

Cette pompe extrêmement compacte et légère donne à l'utilisateur la liberté de travailler dans des zones où il n'y a pas de source d'énergie, ce qui augmente la productivité par rapport à la pompe à main conventionnelle et tout cela simplement en appuyant sur un bouton.

La pompe utilise une batterie et un chargeur Hitachi LI-ION standard pour optimiser le fonctionnement. Idéal pour une gamme d'applications utilisant des vérins simple effet de petite et moyenne taille, des vérins écarteurs, des cales de levage, des séparateurs d'écrous et bien plus encore.

Caractéristiques

- Pression d'utilisation max. 700 Bars
- Utilisation d'une seule main. Bouton intégré dans la poignée ergonomique.
- Fonctionnement à 2 étages avec changement automatique.
- Valve de limitation de pression interne.
- Réservoir en aluminium très léger et robuste
- Couvercle de protection pour empêcher l'activation involontaire de la pompe.
- Le bouchon du réservoir en caoutchouc permet à la pompe d'être utilisée dans toutes les positions.

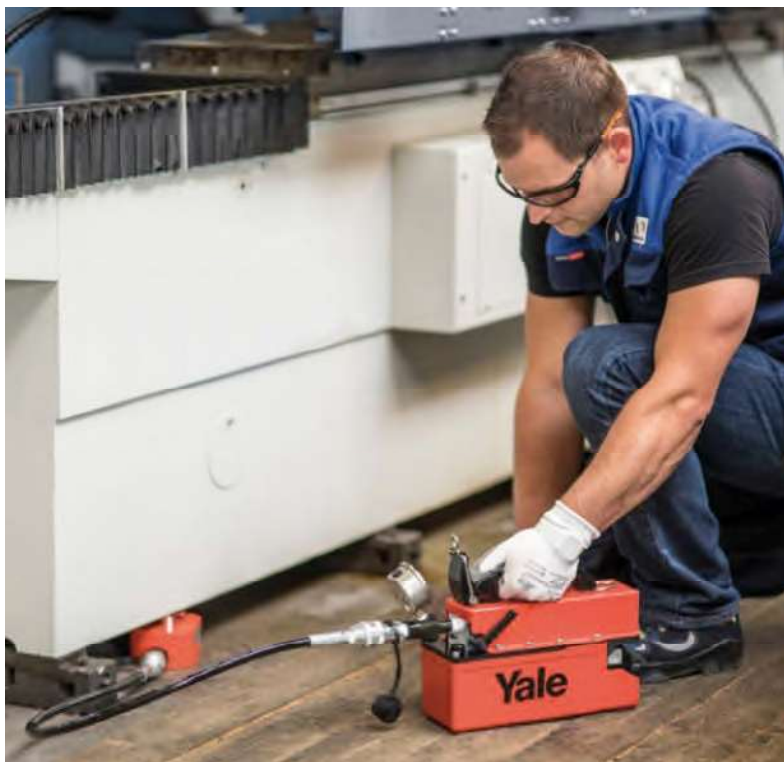
Options/Accessoires

Batteries standard Hitachi (Type BSL 1850) et chargeurs à utiliser uniquement.

- Batterie modèle PYB-BAT, 18 V, poids 0.7 kg
Code EAN. 4053981 982694
- Chargeur modèle PYB-CHARG, 230 V et 12 V (adaptateur voiture inclus) Code EAN. 4053981 982700
- Le kit manomètre modèle GYA-63 comprend : un manomètre GGY 632, Ø 63 mm, 0 - 1000 bars et l'adaptateur correspondant. Code EAN. 4025092 155120
- Flexible hydraulique modèle HHC (à compléter avec un demi-coupleur mâle CMY-1)

POMPE LIVREE AVEC:

- Pompe hydraulique sur batterie
- Plein d'huile (prêt à l'emploi)
- Demi-raccord femelle CFY-1
- Sangle de transport



Application idéale combinée avec des outils hydrauliques compacts et portatifs tels que des vérins, des écarteurs, des vérins plats et extra-plats, et des casses écrous.

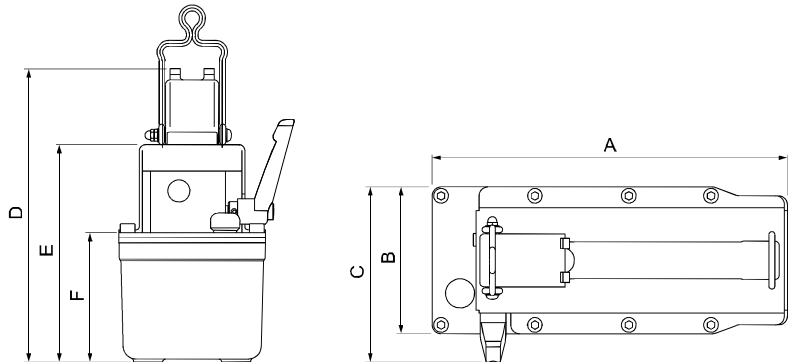
Données techniques modèle PYB

Modèle	Code EAN. 4053981**	Débit	Reservoir	Débit	Débit	Poids sans batterie	Poids avec batterie
			volume	1 ^{er} étage	2 ^{ème} étage		
			cm ³	l/min	l/min		
PYB-0,6	**982533	2 étages	600	0.7	0.06	4.8	5.5
PYB-1,0	**982717	2 étages	1000	0.7	0.06	5.7	6.4

Dimensions modèle PYB

Modèle	PYB-0,6	PYB-1,0
A, mm	245	290
B, mm	100	100
C, mm	120	120
D, mm	200	229
E, mm	148	166
F, mm	88	106

Dimensions approx.



INFO

La batterie et le chargeur ne sont pas fournis en standard. Ces articles doivent être commandés séparément, en option.

COMPARAISON

Capacité t	Pompe manuelle		Pompe électrique PYB	
	Nbre de coups de pompe pour course 10 mm		Vitesse de déplacement du piston	
	HPS-2/0,7 A up to HPS-2/10 A LP	HPS-1/0,7 A up to HPS-2/10 A HP	en mm/sec	
			LP	HP
5	1	4	16.2	1.4
10	1	7	8.2	0.7
15	2	11	5.4	0.5
20	2	14	4.1	0.35
21	2	15	3.8	0.33
23	3	17	3.5	0.3
30	3	22	2.7	0.23

LP = étage basse pression (sans charge)
HP = étage haute pression (avec charge)



Sangle de transport



Flexible hydraulique
modèle HHC



Kit manomètre en option
modèle GYA-63



Chargeur
modèle PYB-CHARG



Batterie
modèle PYB-BAT



Utilisation à une seule main
bouton intégré dans la
poignée ergonomique.