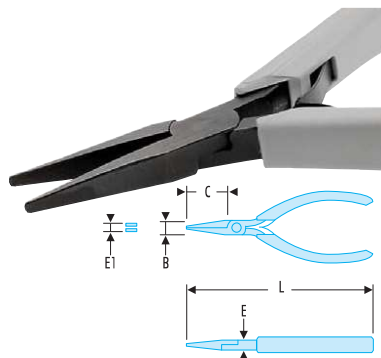


▣ Pince de préhension Micro-Tech® à cambrer

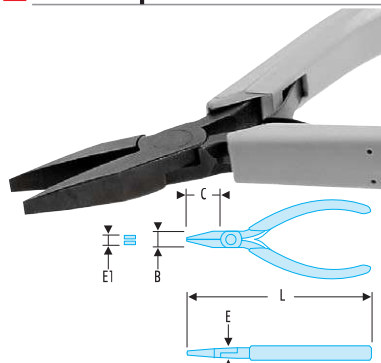


NF ISO 9655, ISO 9655, DIN ISO 9655, ASME B107.500

- Becs très effilés.
- Poids : 60 g.

➤	B [mm]	C [mm]	E [mm]	E1 [mm]	L [mm]
420.MT	9	21	7	1	125

▣ Pince de préhension Micro-Tech® à becs courts

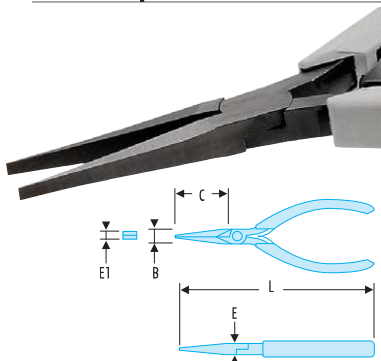


NF ISO 9655, ISO 9655, DIN ISO 9655, ASME B107.500

- Maillure étroite, pour travaux de grande précision.
- Poids : 55 g.

➤	B [mm]	C [mm]	E [mm]	E1 [mm]	L [mm]
431.MT	9	20	6	1	135

▣ Pince de préhension Micro-Tech® à becs effilés

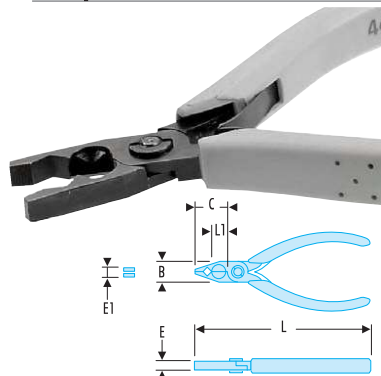


NF ISO 9655, ISO 9655, DIN ISO 9655, ASME B107.500

- Maillure étroite, pour travaux de grande précision.
- Poids : 80 g.

➤	B [mm]	C [mm]	E [mm]	E1 [mm]	L [mm]
431.LMT	9	35	6	1	135

▣ Minipince Micro-Tech® universelle



- Coupe-fil latéral, capacité maxi : diamètre 1,7 mm sur Cu ; diamètre 1 mm sur fer doux.
- Becs trapus, striés, avec serre-tube.
- Présentation : noire mate antireflet.
- Poids : 80 g.

➤	B [mm]	C [mm]	E [mm]	E1 [mm]	L [mm]	L1 [mm]
443.12MT	12	19	5	1	115	8

