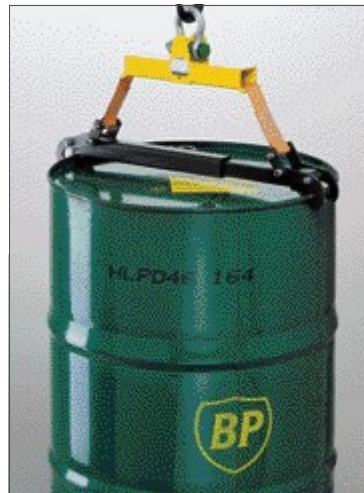


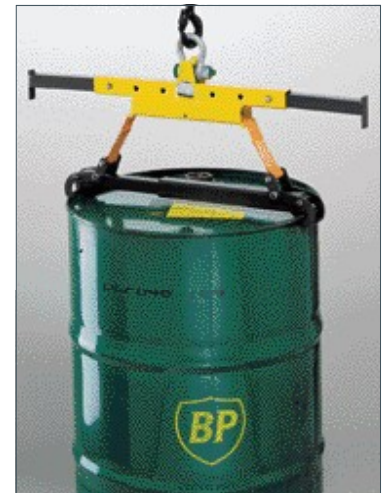
**Pince à fûts  
TFA 0,35/700 R  
et TFA 0,35/700 TR**

Capacité 350 kg

La pince TFA a été développée pour le transport des fûts en acier. Les mâchoires viennent sécuriser la charge sur le rebord du couvercle serti.



Modèle TFA-R



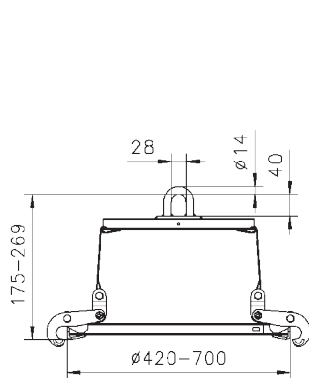
Modèle TFA-TR

**INFORMATION**

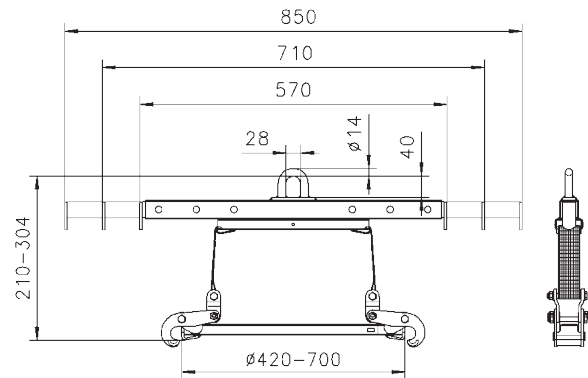
TFA 0,35/700 TR est la combinaison d'une pince à fût TFA avec un court palonnier permettant le levage par un palan ou un chariot élévateur. Pour fûts selon la norme EN ISO 15750-2.

**Données techniques modèle TFA R/TR**

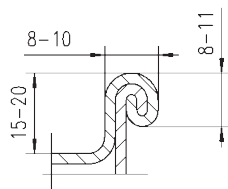
Modèle	Code EAN 4025092*	CMU kg	Ouverture Z diamètre mm	Poids kg
TFA 0,35/700 R	*551014	350	420 - 700	5.7
TFA 0,35/700 TR	*551472	350	420 - 700	9.2



Modèle TFA-R



Modèle TFA-TR



Dimensions du rebord du fût