



Egalement disponible en version ATEX



Palans manuels à chaîne Yalelift 360 CR anti-corrosion

Capacité 500 - 5000 kg

Les versions CR anti-corrosion, sont **spécialement adaptées au travail en milieu corrosif** (laiteries, abattoirs, papeterie, teinturerie, **stations d'épuration, stations de lavage, ...**).



Les domaines d'application et les possibilités d'utilisation du Yalelift 360 sont novatrices et vont beaucoup plus loin qu'un palan manuel à chaîne classique. Le carter de manoeuvre rotatif à 360° permet d'utiliser le palan dans toutes les positions, même dans des espaces très restreints. L'utilisateur n'est plus obligé de travailler dans la zone de danger de la charge.

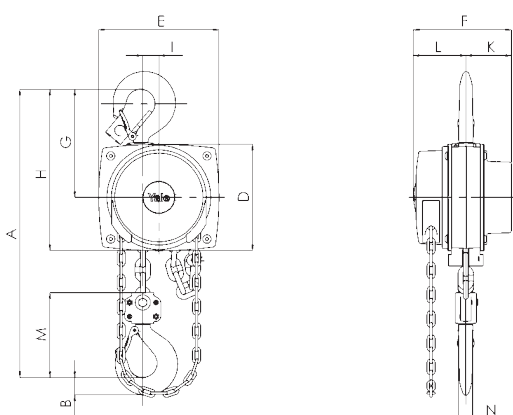
Le Yalelift peut même être utilisé horizontalement, par exemple pour des travaux de tirage ou mise en tension.

Les carters latéraux protègent les pièces intérieures des particules étrangères et permettent l'utilisation du palan en extérieur.

Le palan est entièrement revêtu d'une protection contre la corrosion.

Caractéristiques

- Carter de manoeuvre rotatif à 360° permettant au palan d'être utilisé dans toutes les directions et de toutes les positions.
- Des carters latéraux protègent tous les composants internes contre les poussières
- Noix de chaîne de charge à 4 encoches permettant un déroulement très précis de la chaîne
- Crochets en acier forgé : en cas de surcharge, ils s'ouvrent mais ne cassent pas. Ils sont tournants à 360°
- Chaîne de charge et de manoeuvre traitées anti-corrosion en standard. **Sur demande**, chaîne de manoeuvre et de charge INOX 316L.
- **Palans 10 tonnes et 20 tonnes sur demande.**



Dimensions modèle Yalelift 360 CR

Modèle	Capacité kg	Nbre de brins	Effort sur chaîne de manoeuvre DaN	Poids pour course standard 3 m (kg)	A mm	B mm	C mm	D mm	E mm	F mm	G mm	H mm	I mm	K mm	L mm	M mm	N mm
YL500CR	500	1	21	9	300	17	24	133	148	139	139	206	24	79	61	110	14
YL1TCR	1000	1	30	13	335	22	29	156	175	157	164	242	24	87	70	125	19
YL2TCR	2000	1	32	20	395	30	35	182	203	183	192	283	31	100	83	156	22
YL3TCR	3000	1	38	29	520	38	40	220	250	204	225	335	34	109	95	178	30
YL5TCR	5000	2	34	38	654	45	47	220	250	204	242	352	21	109	95	285	37