

## Palan électrique à chaîne

### CPM



#### Options

- Les modèles CPM 2-8 et 10-8 sont livrables en 230 V 50 Hz, monophasé.
- Autres tensions et fréquences.
- Bac à chaîne tôle.
- Lignes d'alimentation (page 56).
- Chaîne inox.
- Crochet chromé dur.
- Fin de course de direction.
- Autres options : nous consulter.



Fin de course haut et bas électrique



Compteur horaire et de démarrages

## Palan électrique à chaîne Modèle CPM

- 1 vitesse de levage

## Modèle CPMF

- 2 vitesses de levage

fixe à crochet suspendu ou  
avec chariot intégré

Capacité de 125 kg - 2.000 kg

Les palans électriques CPM offrent robustesse, efficacité, simplicité d'utilisation et une longue durée de vie. Ils sont livrés avec des composants standards habituellement considérés comme optionnels. **Le fin de course haut et bas** intégré au palan augmente considérablement la durée de vie du limiteur de couple, du moteur et du réducteur.

#### Caractéristiques

- **Garantie 2 ans** (hors pièces d'usure).
- Groupe F.E.M 1 Am : facteur de marche 30% - 180 démarrages/heure. Autres groupes F.E.M possibles en déclassant les capacités (facteur de marche et nombre de démarrages/heure différents).
- Contacteur Marche/Arrêt et arrêt d'urgence type coup de poing en standard pour une meilleure sécurité.
- Protection thermique moteur.
- Facteur de marche moteur de 50% pour les modèles 1 vitesse de levage.
- Frein électromagnétique par manque de courant assurant un maintien de la charge en cas de coupure de courant.
- Bac à chaîne rigide.
- Protection IP 55.
- Tension d'alimentation : 230 - 400 V, triphasé 50 Hz reconnectable en standard ou 460 - 480 V triphasé 60 Hz.
- Moteur classe d'isolation F.
- Commande sous TBT 48 V et boîte à boutons pendante IP 65.
- Appareillage électrique Télémécanique.
- Chaîne cimentée zinguée.
- Compteur horaire et compteur de démarrages.
- Chariot direction libre, direction chaîne ou direction électrique (1 ou 2 vitesses).

## Informations techniques

Modèle	Capacité en kg / nombre de brins	Taille chaîne d x t in mm	Vitesse de levage		Puissance moteur kW	Facteur de marche ED %	Fixe à crochet kg	Poids (1)				Poids suppl. par m. de levée kg	Bac à chaîne pour course				
			rapide m/min	Lente m/min				Chariot à direction (2)					Standard m	Options m			
								libre par poussée kg	par chaîne kg	électrique 1 vit. kg	2 vit. kg						
<b>CPM 1-8</b>	125/1	5 x 15	8	-	0,4	50	21	33	34	43	45	0,6	8	13	20	31	65
<b>CPMF 1-8</b>	125/1	5 x 15	8	2	0,4/0,1	33/16	24	36	37	46	48	0,6	8	13	20	31	65
<b>CPM 1-12</b>	160/1	5 x 15	12	-	0,4	50	21	33	34	43	45	0,6	8	13	20	31	65
<b>CPMF 1-12</b>	160/1	5 x 15	12	3	0,4/0,1	33/16	24	36	37	46	48	0,6	8	13	20	31	65
<b>CPM 2-8</b>	250/1	5 x 15	8	-	0,4	50	21	33	34	43	45	0,6	8	13	20	31	65
<b>CPMF 2-8</b>	250/1	5 x 15	8	2	0,4/0,1	33/16	24	36	37	46	48	0,6	8	13	20	31	65
<b>CPM 3-6</b>	320/2	5 x 15	6	-	0,4	50	23	35	36	45	47	1,2	8	6,5	10	15,5	32,5
<b>CPMF 3-6</b>	320/2	5 x 15	6	1,5	0,4/0,1	33/16	26	38	39	48	50	1,2	8	6,5	10	15,5	32,5
<b>CPM 3-12</b>	320/1	6 x 18	12	-	0,8	50	33	45	46	55	57	0,8	9	14	22	42	-
<b>CPMF 3-12</b>	320/1	6 x 18	12	3	0,8/0,2	33/16	41	53	54	63	65	0,8	9	14	22	42	-
<b>CPM 5-4</b>	500/2	5 x 15	4	-	0,4	50	23	35	36	45	47	1,2	8	6,5	10	15,5	32,5
<b>CPMF 5-4</b>	500/2	5 x 15	4	1	0,4/0,1	33/16	26	38	39	48	50	1,2	8	6,5	10	15,5	32,5
<b>CPM 5-8</b>	500/1	6 x 18	8	-	0,8	50	33	45	46	55	57	0,8	9	14	22	42	-
<b>CPMF 5-8</b>	500/1	6 x 18	8	2	0,8/0,2	33/16	41	53	54	63	65	0,8	9	14	22	42	-
<b>CPM 6-6</b>	630/2	6 x 18	6	-	0,8	50	36	48	49	58	60	1,6	9	7	11	21	-
<b>CPMF 6-6</b>	630/2	6 x 18	6	1,5	0,8/0,2	33/16	44	56	57	66	68	1,6	9	7	11	21	-
<b>CPM 6-12</b>	630/1	8 x 24	12	-	1,6	50	51	71	74	85	87	1,4	8	13	33	-	-
<b>CPMF 6-12</b>	630/1	8 x 24	12	3	1,6/0,4	33/16	62	82	85	96	98	1,4	8	13	33	-	-
<b>CPM 10-4</b>	1000/2	6 x 18	4	-	0,8	50	36	48	49	58	60	1,6	9	7	11	21	-
<b>CPMF 10-4</b>	1000/2	6 x 18	4	1	0,8/0,2	33/16	44	56	57	66	68	1,6	9	7	11	21	-
<b>CPM 10-8</b>	1000/1	8 x 24	8	-	1,6	50	51	71	74	85	87	1,4	8	13	33	-	-
<b>CPMF 10-8</b>	1000/1	8 x 24	8	2	1,6/0,4	33/16	62	82	85	96	98	1,4	8	13	33	-	-
<b>CPM 12-6</b>	1250/2	8 x 24	6	-	1,6	50	58	78	81	92	94	2,8	8	6,5	16,5	-	-
<b>CPMF 12-6</b>	1250/2	8 x 24	6	1,5	1,6/0,4	33/16	69	89	92	103	105	2,8	8	6,5	16,5	-	-
<b>CPM 20-4</b>	2000/2	8 x 24	4	-	1,6	50	58	78	81	92	94	2,8	8	6,5	16,5	-	-
<b>CPMF 20-4</b>	2000/2	8 x 24	4	1	1,6/0,4	33/16	69	89	92	103	105	2,8	8	6,5	16,5	-	-

(1) : Poids pour palan en course 3 m.

(2) : Poids pour chariot taille 1.

Pour chariot taille 2, ajouter 2 kg

Pour chariot taille 3, ajouter 6 kg

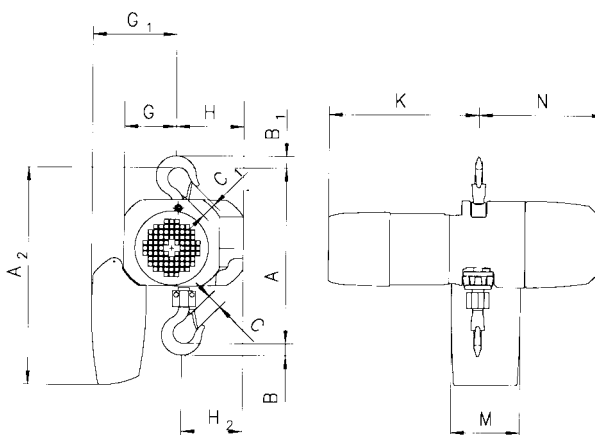
## Informations techniques pour les chariots

Chariot pour modèle	Capacité kg	Taille	Chariot à direction libre		Chariot à direction par chaîne		Chariot à direction électrique				
			Ajustement en largeur mm	Rayon de courbure min./mm	Ajustement en largeur mm	Rayon de courbure min./mm	Ajustement en largeur mm	Rayon de courbure min./mm	Vitesse m/min	Moteur kW	
CPM/CPMF 1-8,1-12, 2-8, 3-6, 5-4	500	1	50 - 140	1250	64 - 140	1500	64 - 140	1500	14	ou 22/5,5	0,16 ou 0,25/0,06
		2	140 - 210		140 - 210		140 - 210				
		3	210 - 305		210 - 305		210 - 305				
CPM/CPMF 3-12, 5-8, 6-6 10-4	1000	1	58 - 140	1500	64 - 140	1500	64 - 140	1500	14	ou 22/5,5	0,16 ou 0,25/0,06
		2	140 - 210		140 - 210		140 - 210				
		3	210 - 305		210 - 305		210 - 305				
CPM/CPMF 6-12,10-8, 12-6 20-4	2000	1	90 - 153	1500	90 - 153	2000	90 - 153	2000	17	ou 27/6,7	0,16 ou 0,25/0,06
		2	153 - 216		153 - 216		153 - 216				
		3	216-305		216 - 305		216 - 305				

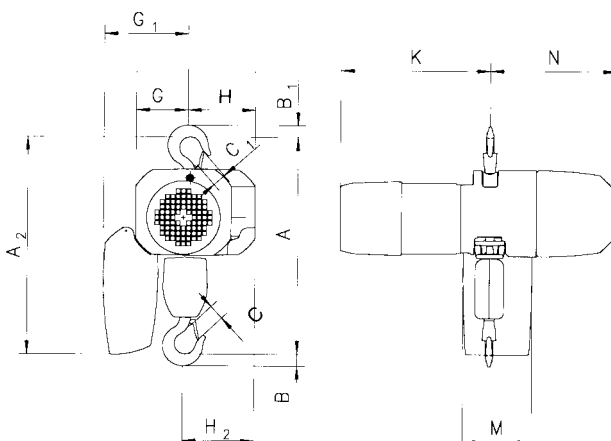
## Dimensions en mm

Dimension	CPM/ CPMF 1-8	CPM/ CPMF 1-12	CPM/ CPMF 2-8	CPM/ CPMF 3-6	CPM/ CPMF 3-12	CPM/ CPMF 5-4	CPM/ CPMF 5-8	CPM/ CPMF 6-6	CPM/ CPMF 6-12	CPM/ CPMF 10-4	CPM/ CPMF 10-8	CPM/ CPMF 12-6	CPM/ CPMF 20-4
A	317	317	317	397	365	397	365	480	455	480	455	565	565
A <sub>2</sub> (4 m)	-	-	-	409	-	409	-	-	-	-	-	589	589
A <sub>2</sub> (4,5 m)	-	-	-	-	-	-	-	497	-	497	-	-	-
A <sub>2</sub> (8 m)	409	409	409	-	-	-	-	-	589	-	589	-	-
A <sub>2</sub> (9 m)	-	-	-	-	497	-	497	-	-	-	-	-	-
B	22	22	22	22	22	22	22	30	30	30	30	41	41
B <sub>1</sub>	22	22	22	22	30	22	30	30	41	30	41	41	41
C	27	27	27	27	27	27	27	32	32	32	32	40	40
C <sub>1</sub>	27	27	27	27	32	27	32	32	40	32	40	40	40
G	102	102	102	102	110	102	110	110	127	110	127	163	163
G <sub>1</sub> (4 m)	-	-	-	165	-	165	-	-	-	-	-	240	240
G <sub>1</sub> (4,5 m)	-	-	-	-	-	-	-	180	-	180	-	-	-
G <sub>1</sub> (8 m)	165	165	165	-	-	-	-	-	204	-	204	-	-
G <sub>1</sub> (9 m)	-	-	-	-	180	-	180	-	-	-	-	-	-
H	123	123	123	123	140	123	140	140	153	140	153	117	117
H <sub>2</sub>	110	110	110	132	122	132	122	144	153	144	153	117	117
K (CPM)	285	285	285	285	285	285	285	285	345	285	345	345	345
K (CPMF)	310	310	310	310	365	310	365	365	390	365	390	390	390
M (4 m)	-	-	-	130	-	130	-	-	-	-	-	180	180
M (4,5 m)	-	-	-	-	-	-	-	150	-	150	-	-	-
M (8 m)	130	130	130	-	-	-	-	-	180	-	180	-	-
M (9 m)	-	-	-	-	150	-	150	-	-	-	-	-	-
N	240	240	240	240	294	240	294	294	295	294	295	295	295

**Modèle CPM  
fixe à crochet, 1brin**



**Modèle CPM  
fixe à crochet, 2 brins**

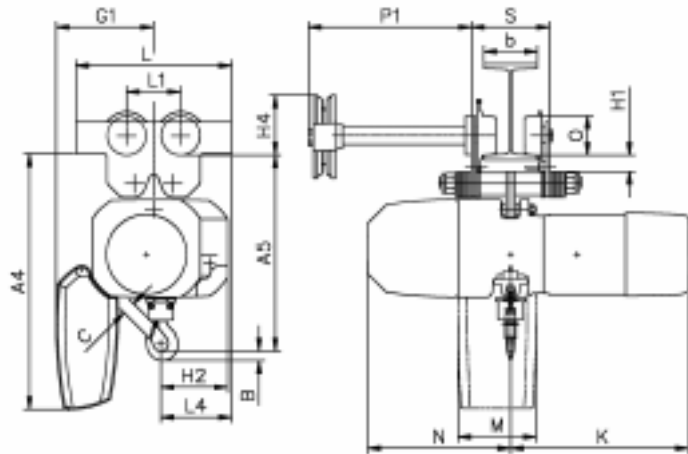


## Dimensions en mm

Dimension	CPM/ CPMF 1-8	CPM/ CPMF 1-12	CPM/ CPMF 2-8	CPM/ CPMF 3-6	CPM/ CPMF 3-12	CPM/ CPMF 5-4	CPM/ CPMF 5-8	CPM/ CPMF 6-6	CPM/ CPMF 6-12	CPM/ CPMF 10-4	CPM/ CPMF 10-8	CPM/ CPMF 12-6	CPM/ CPMF 20-4
A <sub>4</sub> * (4 m)	-	-	-	424	-	424	-	-	-	-	-	575	575
A <sub>4</sub> * (4,5 m)	-	-	-	-	-	-	-	495	-	495	-	-	-
A <sub>4</sub> * (8 m)	424	424	424	-	-	-	-	-	575	-	575	-	-
A <sub>4</sub> * (9 m)	-	-	-	-	495	-	495	-	-	-	-	-	-
A <sub>5</sub> *	335	335	335	410	360	410	360	475	435	475	435	550	550
b													
H <sub>1</sub>	28	28	28	28	28	28	28	28	28	28	28	28	28
H <sub>3</sub>	105	105	105	105	105	105	105	105	105	105	105	105	105
H <sub>4</sub>	105	105	105	105	105	105	105	105	115	105	115	115	115
H <sub>5</sub>	120	120	120	120	120	120	120	120	135	120	135	135	135
L	310	310	310	310	310	310	310	310	350	310	350	350	350
L <sub>1</sub>	128	128	128	128	128	128	128	128	157	128	157	157	157
L <sub>2</sub>	225	225	225	225	225	225	225	225	225	225	225	225	225
L <sub>4</sub>	145	145	145	167	140	167	140	165	175	165	175	185	185
O	65	65	65	65	65	65	65	65	95	65	95	95	95
P	205	205	205	205	205	205	205	205	205	205	205	205	205
P <sub>1</sub>	275	275	275	275	310	275	310	310	310	310	310	310	310
S	b + 44	b + 44	b + 44	b + 44	b + 44	b + 44	b + 44	b + 44	b + 54	b + 44	b + 54	b + 54	b + 54
T/	200	200	200	200	200	200	200	200	200	200	200	200	200

\*Dimensions pour chariots taille 1 et 2. Pour chariots taille 3 ajouter 40 mm pour les modèles 1-8, 1-12, 2-8, 3-6, 3-12, 5-4, 5-8, 6-6, 10-4  
45 mm pour les modèles 6-12, 10-8, 12-6, 20-4.

**Modèle CPM  
combiné avec chariot libre par  
poussée ou direction chaîne**



**Modèle CPM  
combiné avec  
chariot électrique**

