

CM Buffalo

palan à levier à rochet avec crochet

Le Fort !

Capacités de 800 à 6 300 Kg

Le CM Buffalo est un palan robuste pour des applications soutenues, en milieu industriel.

Caractéristiques

- | Très longue durée de vie, qualité de fabrication supérieure.
- | Utilisation facilitée grâce au levier compact en tôle formée.
- | Faible poids.
- | Système de roue libre, permettant une approche rapide du crochet vers la charge.
- | Sécurité maximale basée sur une fabrication spéciale des guide-chaînes pour une utilisation longue durée.
- | Facilité de maintenance.
- | Résistance à l'usure grâce à sa chaîne galvanisée.
- | Ergonomie grâce au levier court et à sa poignée caoutchouc.
- | Chaîne de levage grade 100.

Options

- | Limiteur de charge.



INFO

Une surcharge ou une utilisation inappropriée de l'appareil peut provoquer des dommages !

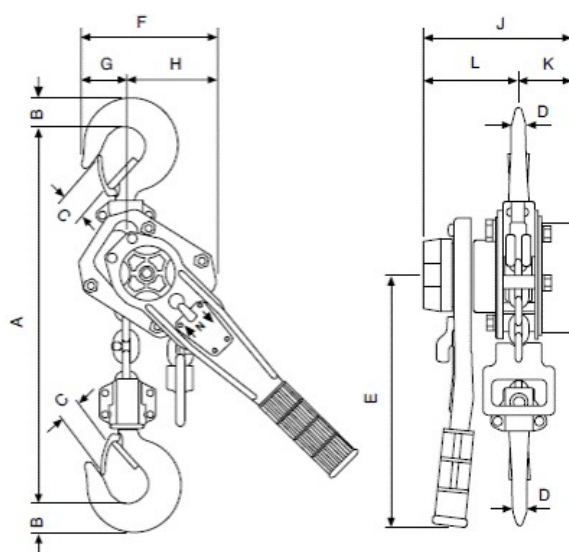
Les appareils ne sont pas destinés au levage des personnes !

Informations techniques

Modèle	EAN-Num. 4025092*	Capacité kg	Nombre de brins	Dimensions chaîne d x t mm	Levée par tour de levier mm	Effort sur levier à charge nominale daN	Poids avec course standard (1,5 m) kg
CM Buffalo 800	*040662	800	1	5,6 x 17,1	24	26	5,5
CM Buffalo 1600	*040709	1.600	1	7,1 x 21,2	23	30	9,6
CM Buffalo 3200	*040747	3.200	1	9 x 27,2	16	38	16,0
CM Buffalo 6300	*040778	6.300	2	9 x 27,2	8	39	31,0

Dimensions

Modèle	CM Buffalo 800	CM Buffalo 1600	CM Buffalo 3200	CM Buffalo 6300
A min., mm	290	330	430	580
B, mm	21	27	36	53
C, mm	24	31	35	46
D, mm	13	20	24	43
E, mm	235	370	370	370
F, mm	120	138	177	259
G, mm	38	41	53	85
H, mm	82	97	124	174
J, mm	142	163	185	185
K, mm	52	65	83	83
L, mm	90	98	102	102



CM Buffalo