

Palans à chaîne manuels

> Palans à main modèle VS Plus

Pour prolonger la technologie sans faille du VS, nous avons développé dans le même esprit d'expertise le **VS PLUS**.

Fruit de l'expérience de ces nombreuses années, le VS Plus impose de **nouveaux standards de robustesse** :

- Une construction tout acier
- Un assemblage spécifique qui rend totalement rigide l'ensemble de l'appareil
- Le développement des composants internes qui permet de le rendre très compact
- Le calcul des engrenages qui permet d'optimiser les efforts à exercer en charge/la manœuvre de la chaîne à vide
- Les matériaux utilisés qui permettent d'obtenir un rapport poids de l'appareil/charge utile optimal

Le VS Plus offre également une évolution notable en terme de tenue à la corrosion.

Caractéristiques :

- **Conception monobloc du palan à 3 axes traversants entre les flasques, offrant ainsi une parfaite rigidité contre les efforts et déformations.**

Capot renforcé d'épaisseur 3 mm pour une meilleure résistance aux chocs

- Noix de chaîne montée sur roulements à billes*
- **Mécanique interne bichromatée offrant une meilleure résistance à la corrosion**
- **Mécanique de frein entièrement cartésienne** protégeant le palan contre les poussières et particules extérieures, ce qui permet d'avoir une ouverture de capot beaucoup plus large pour l'angle de tirage de la chaîne de manoeuvre. Le système de frein est entièrement intégré au carter
- Disques de friction de grande surface pour une meilleure évacuation de la chaleur et donc une plus grande durée de vie. Sans amiante
- **Crochets haut et bas démontables, permettant l'utilisation de crochets spécifiques en cas d'applications particulières**
- Linguets de sécurité très robustes, en acier forgé, montés sur un ressort parfaitement encastré pour éviter tout risque d'arrachement
- Double cliquet de sécurité avec ressort de rappel protégé contre les risques d'accrochage
- Noix de chaîne très ouverte permettant d'évacuer les particules et d'éviter les sauts de chaîne
- Noix de chaîne surdimensionnée pour une meilleure résistance
- Crochets en acier forgé rotatifs à 360°, conçus de telle manière qu'en cas de surcharge, ils ne cassent pas mais s'ouvrent lentement

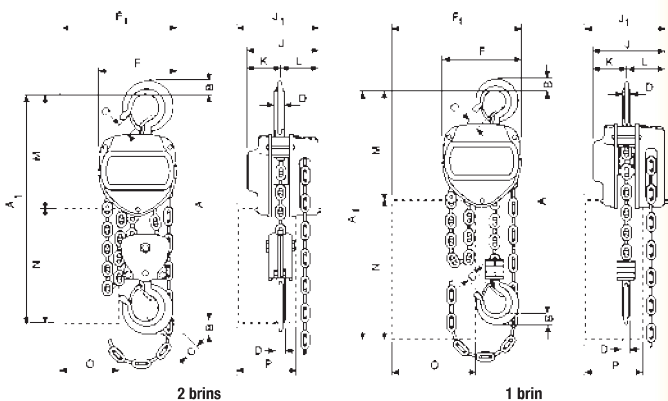
La chaîne en acier zingué satisfait à toutes les normes nationales et internationales en vigueur.

Chaque palan à chaîne Yale est testé en surcharge en usine. Les palans sont fournis avec un certificat de test ainsi que son numéro de série. La notice d'instructions contenant la déclaration CE est également fournie.

* Sauf modèles VS Plus 250 et 500 kg



> **OPTION :**
 • Chaînes de manœuvre et de charge en inox
 • Bac à chaîne



Modèle	Capacité kg	Nombre de brins	Effort sur chaîne de manœuvre daN	Poids avec course 3 m (kg)	Dimensions															Chaîne m*
					A mini mm	A1 mm	B mm	C mm	D mm	F mm	F1 mm	J mm	J1 mm	K mm	L mm	M mm	N mm	O mm	P mm	
VS+250	250	1	26	9	320	455	17	29	11	125	213	115	146	51	64	195	260	140	110	12
VS+500	500	1	26	9	320	455	17	29	11	125	213	115	146	51	64	195	260	140	110	12
VS+1T	1000	1	36	11,2	370	484	15	30	15	147	232	125	153	57	68	224	260	140	110	12
VS+2T1B	2000	1	54	18	450	596	33	33	23	183	314	142	174	68	74	266	310	200	130	12
VS+2T2B	2000	2	37	15,3	530	491	31	34	24	147	232	125	153	57	68	231	260	140	110	6
VS+3T1B	3000	1	52	28	530	644	38	38	27	215	333	163	179	79	84	316	310	200	130	10
VS+3T2B	3000	2	41	24,7	620	596	41	37	24	183	314	142	174	68	74	286	310	200	130	6
VS+5T	5000	2	44	38,7	620	644	48	43	33	215	333	163	179	79	84	334	310	200	130	5
VS 10/4	10000	2	46	69	nous consulter															
VS 20/8	20000	4	2 x 46	158	nous consulter															

* longueur maxi pour bac à chaîne

avec votre distributeur ou notre service client au 02 48 71 89 82

