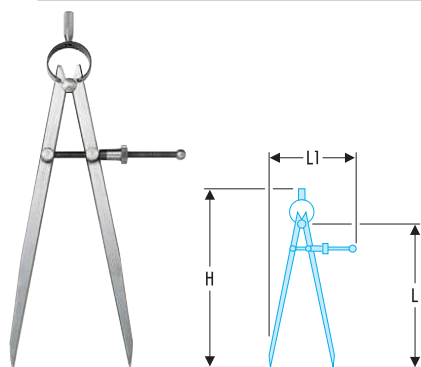


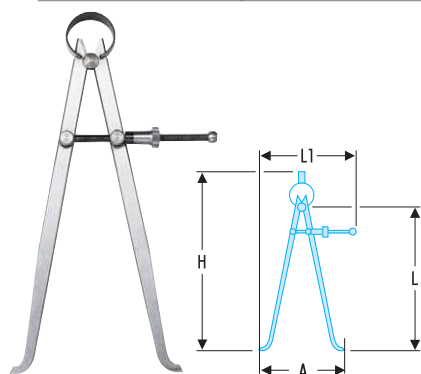
Compas

DELA.1901 - Compas à pointes sèches



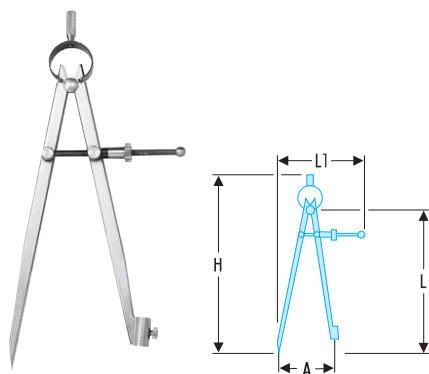
⇒	H [mm]	L [mm]	L1 [mm]	ΔΔ [g]
DELA.1901.05	195	150	85	90
DELA.1901.07	245	200	100	160
DELA.1901.08	300	250	125	200
DELA.1901.09	350	300	140	240

DELA.1902 - Compas d'intérieur



⇒	A [mm]	H [mm]	L [mm]	L1 [mm]	ΔΔ [g]
DELA.1902.04	160	170	150	82	80
DELA.1902.06	210	225	200	100	165
DELA.1902.08	315	325	300	125	230

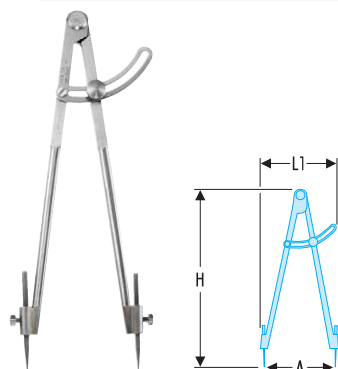
Compas porte-crayon



- Crayon : Ø 8 mm.

⇒	A [mm]	H [mm]	L [mm]	L1 [mm]	ΔΔ [g]
DELA.1905.05	250	300	250	125	210

823 - Compas 1/4 de cercle



- Modèles droits à branches très rigides en acier poli, pointes trempées, interchangeables.
- Pointes seules : 823.19SE1 - 823.25SE1.

⇒	A [mm]	H [mm]	L1 [mm]	ΔΔ [g]
823.19	220	190	70	235
823.25	250	250	94	370