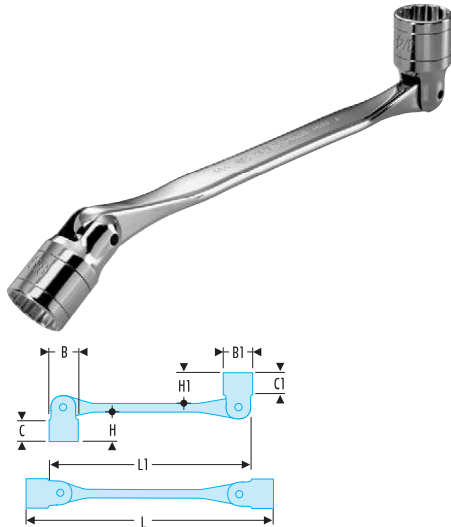


## 66A - Clés à douilles articulées en pouces



NF ISO 1711-1, NF ISO 691, ISO 1711-1, ISO 691, DIN ISO 1711-1, DIN ISO 691

- Clés à douilles articulées : la douille est orientable à 180° pour une accessibilité maximum.
- La douille est maintenue en position grâce au freinage par ressort.
- Oeil 12 pans à profil OGV® pour un serrage puissant tout en protégeant l'écrou.
- Dimensions en pouces : de 3/8" à 3/4".
- Présentation : chromée satinée.

➤	A ["]	B x B1 [mm]	C x C1 [mm]	H x H1 [mm]	L [mm]	L1 [mm]	ΔΔ [g]
<b>66A.3/8X7/16</b>	3/8x7/16	15,0 x 16,5	18 x 18	26 x 26	164,5	156	105
<b>66A.1/2X9/16</b>	1/2x9/16	19,0 x 20,5	21 x 23	31 x 33	235,5	189,5	215
<b>66A.5/8X11/16</b>	5/8x11/16	23,0 x 24,7	23 x 24	35 x 36	281,0	231	335
<b>66A.5/8X3/4</b>	5/8x3/4	23,0 x 26,0	23 x 28	35 x 40	285,0	231	340

## 66A - Jeux de clés à douilles articulées métriques et en pouces



NF ISO 1711-1, NF ISO 691, ISO 1711-1, ISO 691, DIN ISO 1711-1, DIN ISO 691

- Présentation : en boîte ou en trousse.

➤	A [mm]	A ["]	Contenant	ΔΔ [kg]
<b>66A.JE6</b>	8x9 - 10x11 - 12x13 - 14x15 - 16x17 - 18x19	-	Boîte	1,300
<b>66A.JE9</b>	6x7 - 8x9 - 10x11 - 12x13 - 14x15 - 16x17 - 18x19 - 20x22 - 21x23	-	Boîte	2,450
<b>66A.JE9T</b>	6x7 - 8x9 - 10x11 - 12x13 - 14x15 - 16x17 - 18x19 - 20x22 - 21x23	-	Trousse : N.38A-9B	2,550
<b>66A.JE6T</b>	8x9 - 10x11 - 12x13 - 14x15 - 16x17 - 18x19	-	Trousse : N.38A-6B	1,150
<b>66A.JU3</b>	-	-	Boîte	0,670

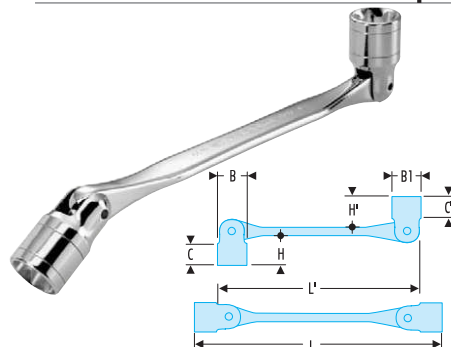
## MOD.66A - Modules de clés à douilles articulées métriques en plateau thermoformé



- Compatible avec le système de rangement modulaire FACOM : adapté aux servantes CHRONO, JET, CHRONO XL, CHRONO+, JET XL et JET+.

➤	A [mm]	Contenant	ΔΔ [g]
<b>MOD.66A-1</b>	6x7 - 8x9 - 10x11 - 12x13 - 14x15 - 16x17	Plateau : PL.319A	940
<b>MOD.66A-2</b>	18x19 - 20x22 - 21x23	Plateau : PL.320	1600

## 66TX - Clés à douilles articulées profil TORX®



- Clés à douilles articulées : la douille est orientable à 180° pour une accessibilité maximum.
- La douille est maintenue en position grâce au freinage par ressort.
- Dimensions Torx : de E6 à E24.
- Présentation : chromée satinée.

➤	A [mm]	B x B1 [mm]	C x C1 [mm]	H x H1 [mm]	L [mm]	L1 [mm]	ΔΔ [g]
<b>66TX.6X8</b>	6x8	8,0 x 10,0	5,0 x 7,0	22 x 22	186	156	85
<b>66TX.10X12</b>	10x12	13,0 x 15,0	7,5 x 8,0	27 x 27	224,5	189,5	175
<b>66TX.14X18</b>	14x18	17,0 x 20,5	10,0 x 12,0	32 x 34	274	231	330
<b>66TX.20X24</b>	20x24	23,5 x 28,0	13,0 x 18,0	38 x 42	323	270	530