

# Chariots

## > Chariots manuels HTP et HTG



HTP



- Modèle HTP : déplacement par poussée
- Modèle HTG : déplacement par chaîne

Le chariot permet un positionnement exact et un déplacement aisé de charges importantes avec un palan manuel, électrique ou pneumatique.

**Il s'adapte à une vaste gamme de largeurs de fers et de profilés (IPN, IPE, HEA, ...)**

L'axe fileté comprenant l'œil d'accrochage permet un ajustement précis à la largeur du profilé. Il assure que les charges sont parfaitement centrées par rapport à l'axe du profilé. Les risques de balourd sont ainsi réduits, la longévité et la sécurité accrues. Les galets du chariot sont conçus pour accepter une inclinaison de profil de poutre de 14° maximum.

Chaque chariot est testé avec une surcharge et est livré avec un certificat de test ainsi qu'un manuel d'instructions contenant une déclaration de conformité CE.



HTG



### > OPTION :

- Butées d'arrêt en caoutchouc
- Chaîne de manœuvre inox sur modèle HTG

### + PRODUIT

Les chariots manuels Yale, grâce au principe de l'axe fileté à œillet central, permettent un montage simple, rapide et sûr ne nécessitant pas l'utilisation d'outils.

### ▶ Atout Yale®

L'équipement comprend en standard un antibasculement et des anti-chutes, conformément à la directive machines (CE) et à la norme DIN 15018.

Modèle	Capacité kg	Taille	Largeur fer de roulement mm	Rayon de courbure mini m	Effort manuel pour charge nominale daN	Poids (kg) pour		Hauteur perdue mm
						HTP	HTG*	
HTP ou HTG	500	A	50-220	0,90	3	8,0	9,7	77
		B	160-300	0,90	3	10,6	12,6	92
HTP ou HTG	1000	A	58-220	0,90	6	9,0	11,2	82,5
		B	160-300	0,90	6	12,0	14,1	97,5
HTP ou HTG	2000	A	66-220	1,15	7	16,0	18,0	98,5
		B	160-300	1,15	7	19,3	21,3	113,5
HTP ou HTG	3000	A	74-220	1,40	7	32,0	35,4	114
		B	160-300	1,40	7	35,8	39,2	129
HTP ou HTG	5000	A	90-220	1,80	9	48,0	51,8	132,5
		B	180-300	1,80	9	52,2	56,0	147,5
HTG	8000	B	125-310	1,80	14	-	104,0	276
HTG	10000	B	125-310	1,80	14	-	104,0	276
HTG	15000	B	125-310	5,00	29	-	230,0	270
HTG	20000	B	125-310	5,00	29	-	230,0	270

\*sans chaîne de manœuvre



### > VERSION ANTI-CORROSION CR Delta Protekt®/SEAL® :

- Version anti-corrosion CR Delta Protekt®, spécialement adaptée au travail en milieu corrosif (laiteries, abattoirs, papeterie, teinturerie, stations d'épuration, stations de lavage, ...).
- Possibilité de monter une chaîne de manœuvre inox sur le modèle HTG CR Delta Protekt®/SEAL®.



Les chariots HTP et HTG Atex sont disponibles en plusieurs classifications, certains sont équipés de galets en bronze assurant une meilleure diffusion de la chaleur.



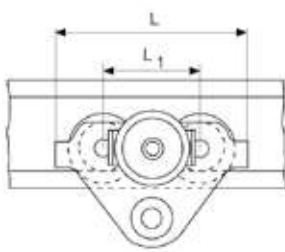
### > Frein de parking de 500 kg à 10 000 kg

voir tableau des dimensions complet page 55

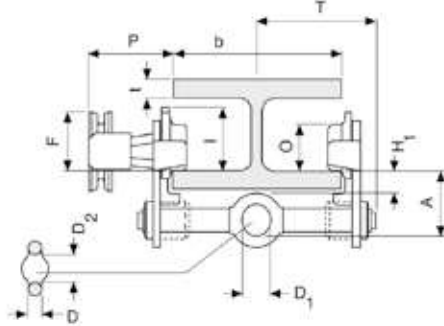
# Chariots

## Dimensions HTP

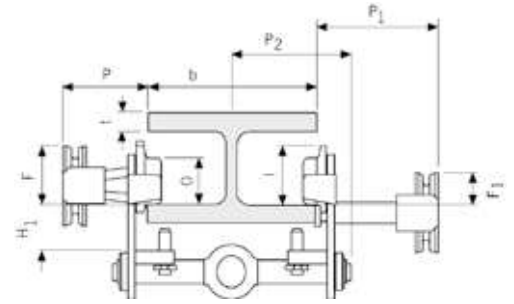
Modèle	A mm	D mm	D1 mm	D2 mm	F1 mm	H1 mm	I (HTP) mm	L mm	L1 mm	O mm	P1 mm	P2 mm	L3 mm
HTP 500-A	77	16	25	30	46	30,5	71,5	260	130	60	168	146	346
HTP 1000-A	82,5	17	30	35	46	30,5	71,5	260	130	150	346	98,5	22
HTP 2000-A	98,5	22	40	47	46	30,5	95,5	310	150	80	168	155	396
HTP 3000-A	114	26	48	58	46	30	131	390	180	112	168	160	476
HTP 5000-A	132,5	33	60	70	45,5	30	142,5	450	209	125	168	137,5	556
HTP 500-B	92	16	25	30	46	45,5	71,5	260	130	60	168	146	346
HTP 1000-B	97,5	17	30	35	46	45,5	71,5	260	130	60	168	150	346
HTP 2000-B	113,5	22	40	47	46	45,5	95,5	310	150	80	168	155	396
HTP 3000-B	129	26	48	58	46	45	131	390	180	112	168	160	476
HTP 5000-B	147,5	33	60	70	45,5	45	142,5	450	209	125	168	167,5	556



HTP 500 - 5 000 kg

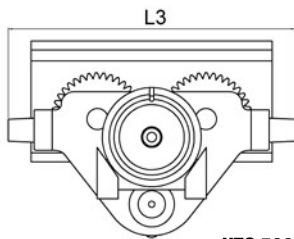


HTP frein parking

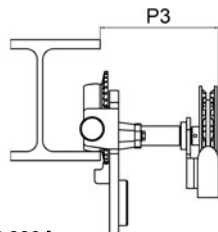


## Dimensions HTG

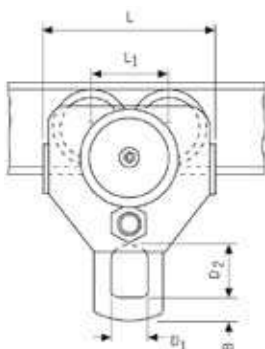
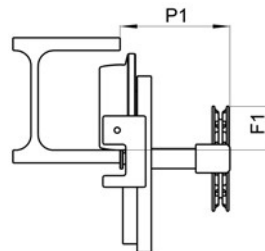
Modèle	A mm	B mm	D mm	D1 mm	D2 mm	F(HTG) mm	F1 mm	H1 mm	I (HTG) mm	L mm	L1 mm	L2 mm	O mm	P (HTG) mm	P1 mm	P2 mm	T mm	L3 mm	P3 mm
HTG 500-A	77	-	16	25	30	91,5	46	30,5	76,5	260	130	-	60	110	168	146	-	346	194
HTG 1000-A	82,5	-	17	30	35	91,5	46	30,5	76,5	260	130	-	60	110	168	150	-	346	194
HTG 2000-A	98,5	-	22	40	47	90,5	46	30,5	98	310	150	-	80	110	168	155	-	396	194
HTG 3000-A	114	-	26	48	58	107,5	46	30	132,5	390	180	-	112	110	168	160	-	476	195
HTG 5000-A	132,5	-	33	60	70	149,5	45,5	30	148,5	450	209	-	125	110	168	167,5	-	556	195
HTG 500-B	92	-	16	25	30	91,5	46	45,5	76,5	260	130	-	60	110	168	187	-	346	194
HTG 1000-B	97,5	-	17	30	35	91,5	46	45,5	76,5	260	130	-	60	110	168	187	-	346	194
HTG 2000-B	113,5	-	22	40	47	90,5	46	45,5	98	310	150	-	80	110	168	189,5	-	396	194
HTG 3000-B	129	-	26	48	58	107,5	46	45	132,5	390	180	-	112	110	168	191,5	-	476	195
HTG 5000-B	147,5	-	33	60	70	149,5	45,5	45	148,5	450	209	-	125	110	168	191,5	-	556	195
HTG 8000-B	276	52	30	80	114	113	77	45	170	430	200	-	150	163	193	-	270	536	-
HTG 10000-B	276	52	30	80	114	113	77	45	170	430	200	-	150	163	193	-	270	536	-
HTG 15000-B	270	70	35	110	155	113	-	45	170	870	200	115	150	163	-	-	270	976	-
HTG 20000-B	270	70	35	110	155	113	-	45	170	870	200	115	150	163	-	-	270	976	-



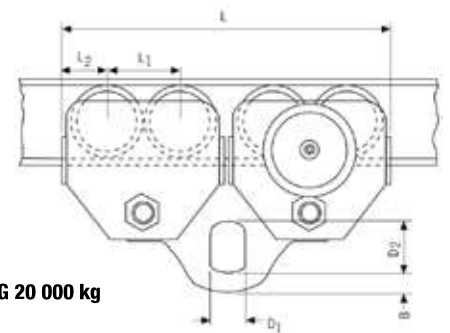
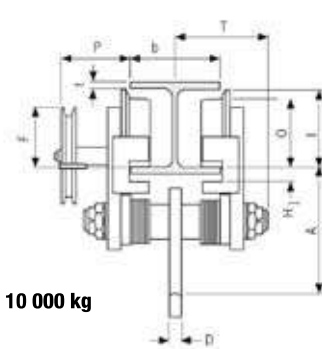
HTG 500 - 5 000 kg



HTG frein parking



HTG 10 000 kg



HTG 20 000 kg