

Fiche produit

Spécifications



module entrée discret M238 - 16
entrées 24V CC - 1 bloc branch. vis
amovible

TM2DDI16DT

Principales

gamme de produits	Boîtier électronique de commande Modicon M238
type de produit ou de composant	Module d'extension d'E/S
nombre entrées TOR	16
tension entrées TOR	24 V
type de tension d'entrée TOR	CC

Complémentaires

compatibilité de gamme	Twido Advantys OTB
limites de la tension d'entrée	20,4...28,8 V
logique d'entrée numérique	Dissipation ou source
courant d'entrée TOR	7 mA
impédance d'entrée	3.4 kOhm
nombre de points communs	1
temps de réponse	4 ms à phase 0 4 ms à phase 1
isolement entre voies	Aucun
isolation entre les canaux et la logique interne	500 V pendant 1 minute
consommation électrique	40 mA à 5 V c.c. à phase 1 pour toutes les entrées
signalisation locale	1 bloc d'affichage
raccordement électrique	1 bloc de connexion à vis amovible
support de montage	Rail DIN symétrique 35 mm
poids du produit	0,065 kg

Environnement

profondeur	84,6 mm
hauteur	90 mm
largeur	23,5 mm

Unités de conditionnement

Type d'emballage 1	PCE
--------------------	-----

Nombre d'unités dans l'emballage	1
Hauteur de l'emballage 1	7,4 cm
Largeur de l'emballage 1	10,6 cm
Longueur de l'emballage 1	12,8 cm
Poids de la boîte (livres)	196,0 g

Garantie contractuelle

Garantie (en mois)	18
--------------------	----


Environmental Data

Schneider Electric vise à atteindre le statut Net Zéro d'ici 2050 grâce à des partenariats avec la chaîne logistique, des matériaux à faible impact et une circularité via notre campagne continue "Use Better, Use Longer, Use Again" pour prolonger la durée de vie des produits et leur recyclabilité.

[Environmental Data expliquées >](#)

[Comment évaluer la durabilité des produits >](#)



Use Better

 Matières et Substances	
Directive européenne RoHS	Conforme Aux D'Exonération
Réglementation REACH	La référence contient des substances extrêmement préoccupantes au-dessus du seuil
Sans PVC	Oui

Use Longer

 Extension de durée de vie	
Réparation	Non

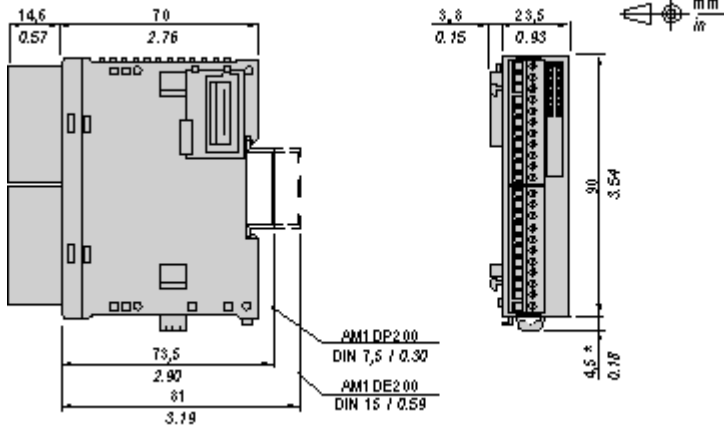
Use Again

 Réparer et refabriquer	
Reprise	Non
Label DEEE	 Le produit doit être mis au rebut sur les marchés de l'Union européenne à la suite d'une collecte spécifique des déchets et ne doit jamais se retrouver dans des poubelles

Dimensions Drawings

Digital Input Module (16-channel, 24 Vdc)

Dimensions

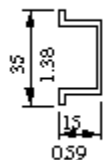


NOTE: * 8.5 mm (0.33 in) when the clamp is pulled out.

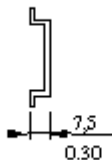
Mounting and Clearance

DIN Rail Mounting

AM1DE200
IEC/EN 60715



AM1DP200



AM1ED200



DZ5MB200

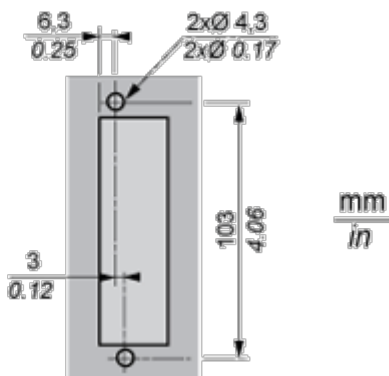
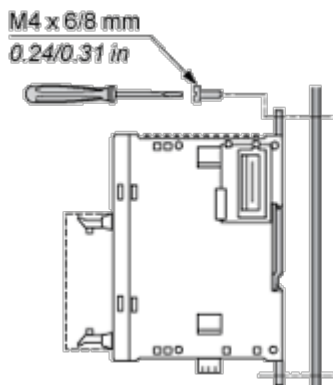


Rail depth	Catalogue part number
15 mm (0.59 in.)	AM1DE200
7,5 mm (0.30 in.)	AM1DP200

NOTE: Do not use AM1ED200 and DZ5MB200

Module Mounting on a Panel Surface

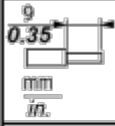



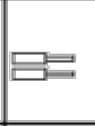

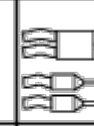

Mounting Hole Layout



Connections and Schema

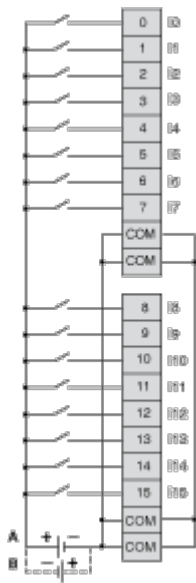
Wiring Requirements

Cable Types and Wire Sizes for Removable Screw Terminal Block

							
mm ²	0,14...1,5	0,25...0,5	0,25...1,5	0,14...0,5	0,14...0,75	0,25...0,34	0,5
AWG	26...16	24...20	24...16	26...20	26...18	24...22	20

Digital Input Module (16-channel, 24 Vdc)

Wiring Diagram



- A Sink wiring (positive logic)
- B Source wiring (negative logic)

The COM terminals are connected together internally.