

Fiche produit

Spécifications



mod. entrée analog. M238 - 2
entrées tension/courant niveau haut-
non diff.

TM2AMI2HT

Principales

gamme de produits	Boîtier électronique de commande Modicon M238
type de produit ou de composant	Module d'extension d'E/S
nombre entrées analogiques	2
niveau d'entrée	Niveau haut
type d'entrée analogique	courant 4...20 mA non différentiel tension 0...10 V non différentiel
diaphonie	≤ 2 LSB

Complémentaires

compatibilité de gamme	Twido Advantys OTB
résolution entrées analogiques	12 bits
valeur du bit de poids faible	2,5 mV tension tension 4,8 μ A courant courant
surcharge permanente autorisée	40 mA, type d'entrée analogique: courant 13 V, type d'entrée analogique: tension
impédance d'entrée	≥ 1 MOhm tension 10 Ohm courant
durée d'échantillonnage	10 ms
période d'acquisition	10 ms par canal + 1 cycle de base de contrôleur
erreur de mesure	$\pm 0,2\%$ de l'échelle complète à 25 °C
coefficient de température	$\pm 0,006$ %PE/°C
précision de répétition	$\pm 0,5$ %PE
non-linéarité	$\pm 0,2$ %FS
erreur totale	± 1 %PE
type de câble	Câble blindé
isolement entre les voies et la logique interne	Photocoupleur
alimentation	Alimentation externe
[Us] tension assignée d'alimentation	24 V c.c.
limites de la tension d'alimentation	20,4...28,8 V
raccordement électrique	1 bloc de connexion à vis amovible

consommation électrique	50 mA à 5 V c.c. interne 40 mA à 24 V c.c. externe
--------------------------------	---

poids du produit	0,085 kg
-------------------------	----------

Environnement

tenue diélectrique	500 V entre l'E/S et le circuit d'alimentation externe 500 V entre l'E/S et la logique interne
---------------------------	---

largeur	23,5 mm
----------------	---------

profondeur	70 mm
-------------------	-------

hauteur	90 mm
----------------	-------

Unités de conditionnement

Type d'emballage 1	PCE
---------------------------	-----

Nombre d'unités dans l'emballage	1
---	---

Hauteur de l'emballage 1	7,5 cm
---------------------------------	--------

Largeur de l'emballage 1	10,5 cm
---------------------------------	---------

Longueur de l'emballage 1	13,0 cm
----------------------------------	---------

Poids de la boîte (livres)	197,0 g
-----------------------------------	---------

Garantie contractuelle

Garantie (en mois)	18
---------------------------	----

Environmental Data

Schneider Electric vise à atteindre le statut Net Zéro d'ici 2050 grâce à des partenariats avec la chaîne logistique, des matériaux à faible impact et une circularité via notre campagne continue "Use Better, Use Longer, Use Again" pour prolonger la durée de vie des produits et leur recyclabilité.

[Environmental Data expliquées >](#)

[Comment évaluer la durabilité des produits >](#)



Use Better

 Matières et Substances	
Directive européenne RoHS	Conforme Aux D'Exonération
Réglementation REACH	La référence contient des substances extrêmement préoccupantes au-dessus du seuil
Sans PVC	Oui

Use Longer

 Extension de durée de vie	
Réparation	Non

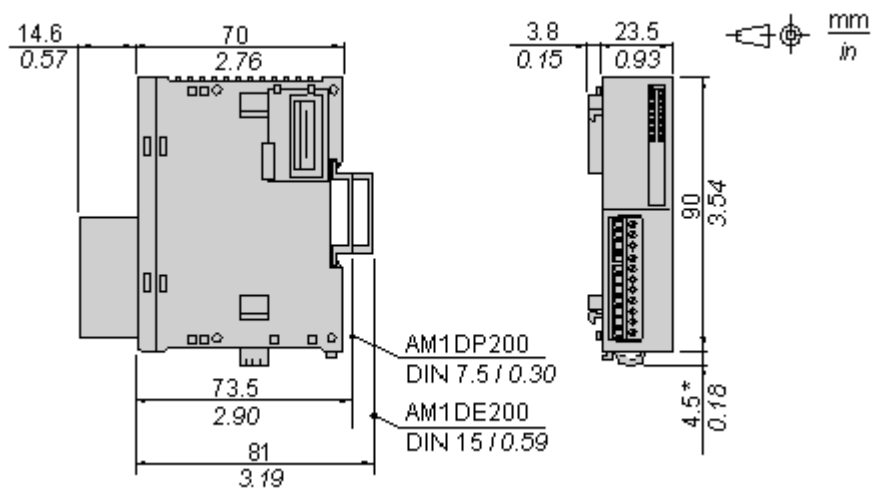
Use Again

 Réparer et refabriquer	
Profil Économie Circulaire	Informations de fin de vie
Reprise	Non
Label DEEE	 Le produit doit être mis au rebut sur les marchés de l'Union européenne à la suite d'une collecte spécifique des déchets et ne doit jamais se retrouver dans des poubelles

Dimensions Drawings

Analog Input Module (2-channel, Voltage/Current)

Dimensions

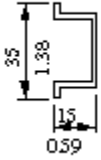


NOTE: * 8.5 mm (0.33 in) when the clip-on lock is pulled out.

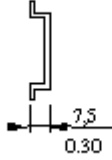
Mounting and Clearance

DIN Rail Mounting

AM1DE200
IEC/EN 60715



AM1DP200



AM1ED200



DZ5MB200

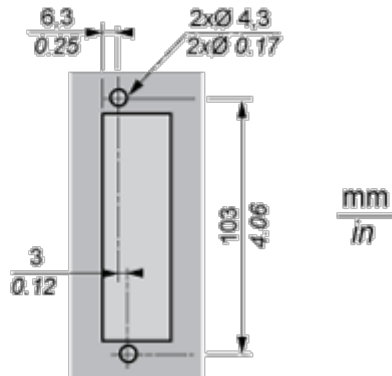
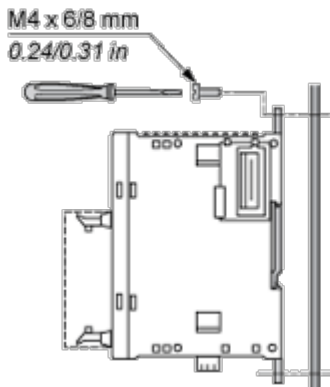


Rail depth	Catalogue part number
15 mm (0.59 in.)	AM1DE200
7,5 mm (0.30 in.)	AM1DP200

NOTE: Do not use AM1ED200 and DZ5MB200

Module Mounting on a Panel Surface

Mounting Hole Layout



Connections and Schema

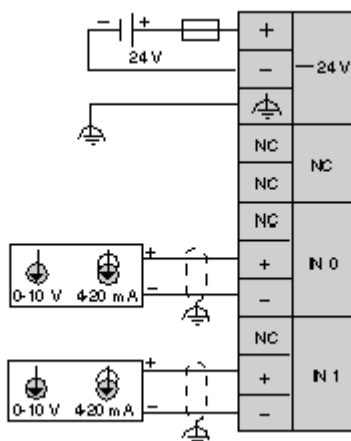
Wiring Requirements

Cable Types and Wire Sizes for Removable Screw Terminal Block

mm ²	0,14...1,5	0,25...0,5	0,25...1,5	0,14...0,5	0,14...0,75	0,25...0,34	0,5
AWG	26...16	24...20	24...16	26...20	26...18	24...22	20

Analog Input Module (2-channel, Voltage/Current)

Wiring Diagram



The (-) poles of inputs IN0 and IN1 are connected internally.